

Modello Standard - LEFS LEFS32B-100-R5CP18

Scheda tecnica

Informazioni generali di prodotto

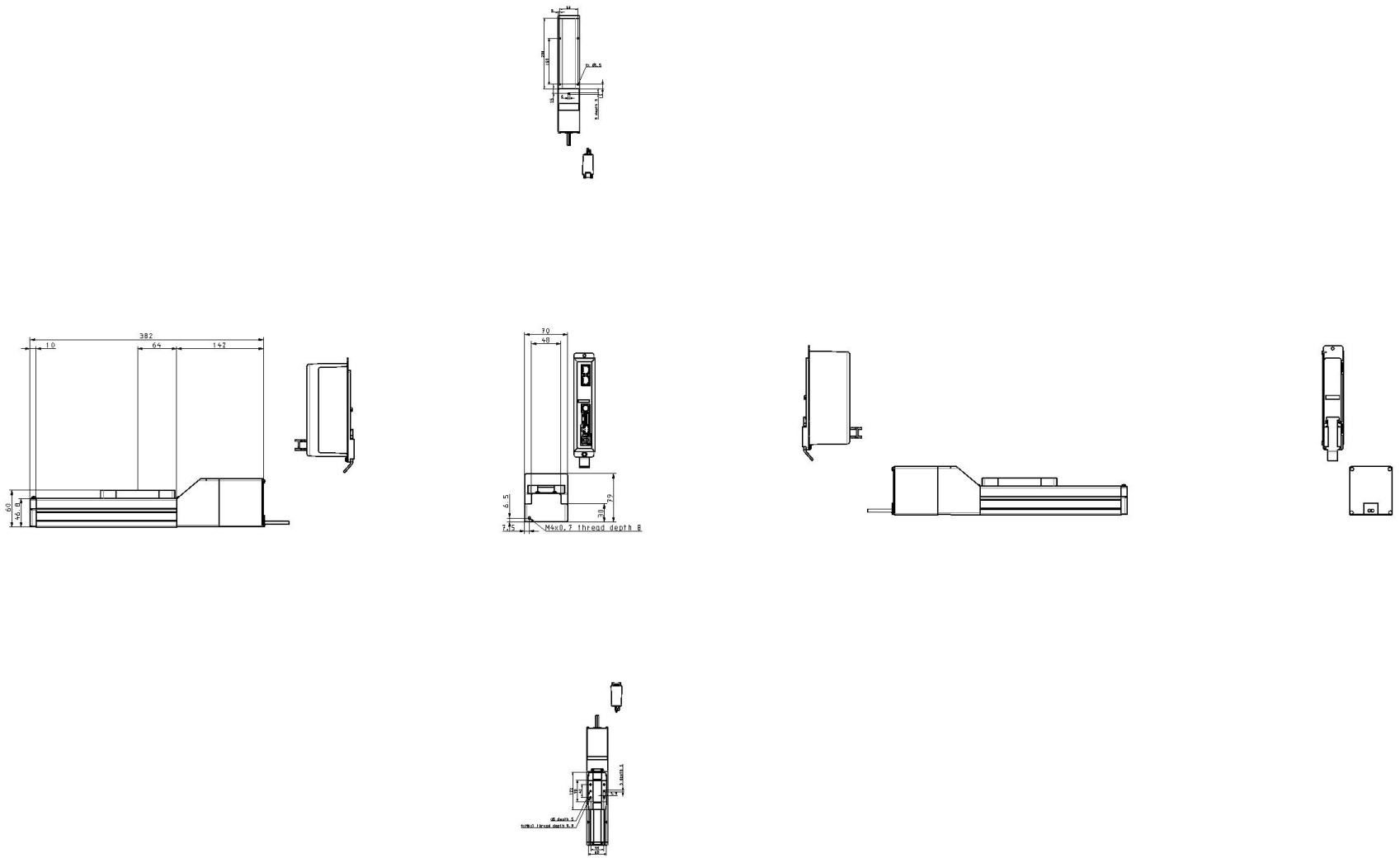
- Taglia: 16, 25, 32 e 40 mm
- Corsa: 50 a 1200 mm
- Accelerazione: fino a 3000 mm/s²
- Velocità: fino a 1200 mm/s
- Tipi con motore passo-passo e servomotore
- Encoder: incrementale.

Specifiche standard

Precisione	Nessuno
Misura	32 mm
Posizione di montaggio motore	In linea
Motore	Motore passo-passo [Servo/24 VDC]
Tipo di vite di trasmissione	B (Taglia 16: 5 mm, Taglia 25: 6 mm, Taglia 32: 8 mm, Taglia 40: 10 mm)
Corsa	100 mm
Opzione motore	Senza freno
Squadretta di montaggio sensore	Nessuno
Fermo di tenuta	Standard
Foro di posizionamento	Alloggiamento B inferiore
Tipo di cavo slitta	R (Cavo robotico [cavo flessibile])
Lunghezza cavo slitta	5 (5 m)
Tipo di controllore	C (JXC, Controllore per motore passo-passo)
Cablaggio I/O per controllori LEC	Senza cavo
Protocollo	P (PROFINET)
Suffisso	1 (Per asse singolo)

Montaggio controllore	8 (Guida DIN)
Cablaggio I/O per controllori JXC & connettore bus di campo	Nessuno
Massima temperatura ambiente	40 °C
Minima temperatura ambiente	5 °C
Alimentazione elettrica generale	24 V DC \pm 10 %
Approvazioni	CE;UL/cUL
Encoder	Fase A/B incrementale (800 impulsi/giro)
Peso	4.265 Kg

Dimensioni



Informazioni aggiuntive

Catalogo	LEF-F_EU.pdf
Dichiarazione di conformità	newDoC_LEFx_11-LEFx_stepDC-servoDC_EN.pdf newDoC_LEFx-TF1Y266EN-B.pdf newDoC_LEFx_11-LEFx_stepDC-servoDC_IT.pdf
Manuali di installazione	IM_LEFx_servoDC_IT.pdf IM_LEFx_stepDC_EN.pdf IM_LEFx_stepDC_IT.pdf IM_LEFx_servoDC_EN.pdf
Operation manuals	OM_LEFx_stepDC-servoDC_EN-B.pdf