

Modello Standard - LEFS LEFS25S2A-50

Scheda tecnica

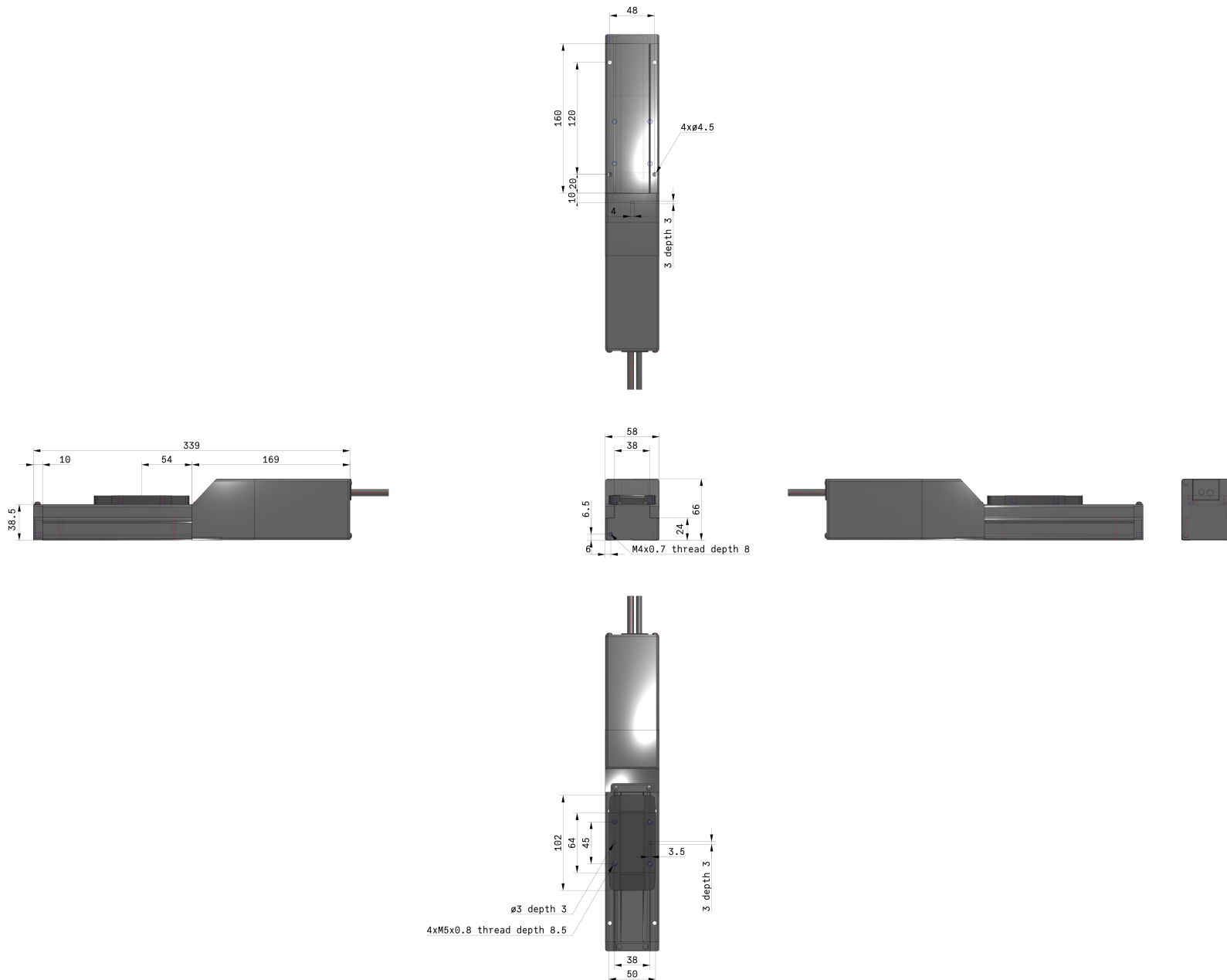
Informazioni generali di prodotto

- Taglia: 25, 32 e 40 mm
- Corsa: 50 a 1200 mm
- Servomotore AC, 100/200/400W.

Specifiche standard

Precisione	Nessuno
Misura	25 mm
Posizione di montaggio motore	In linea
Servomotore AC	S2 (100W Uscita, Encoder incrementale, LECSA)
Tipo di vite di trasmissione	A (Taglia 25: 12 mm, Taglia 32: 16 mm, Taglia 40: 20 mm)
Corsa	50 mm
Opzione motore	Senza freno
Squadretta di montaggio sensore	Nessuno
Fermo di tenuta	Standard
Foro di posizionamento	Alloggiamento B inferiore
Tipo di cavo slitta	Senza cavo
Lunghezza cavo slitta	Senza cavo
Tipo di controllore	Senza driver
I/O Connettore	Senza connettore
Massima temperatura ambiente	40 °C
Minima temperatura ambiente	5 °C
Alimentazione elettrica generale	24 VDC \pm 10 %
Approvazioni	CE
Ripetibilità di posizionamento	\pm 0.02 mm
Movimento perduto per lasco	0.1 mm

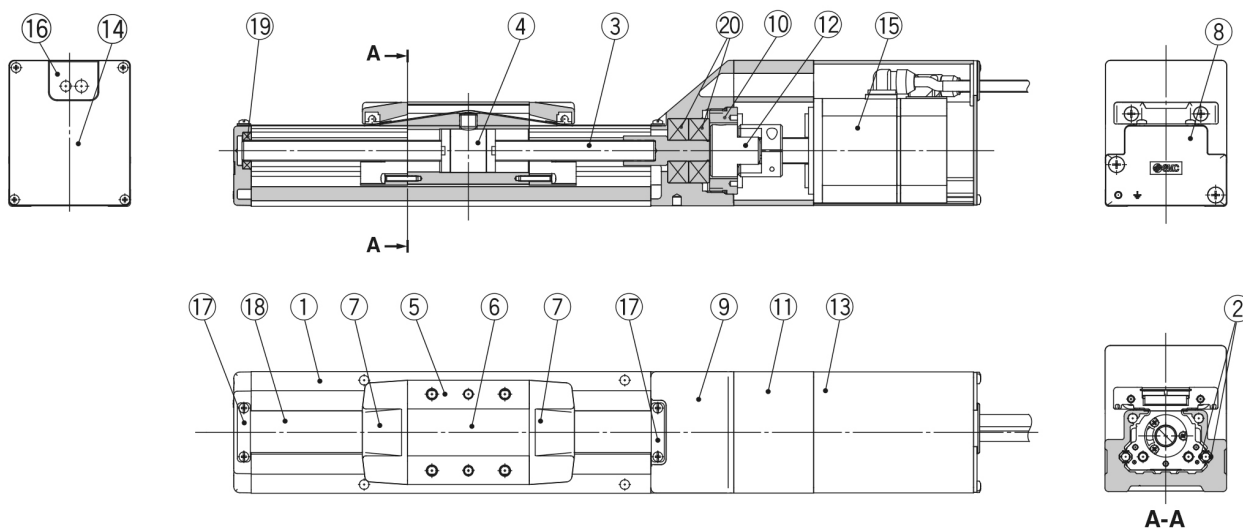
Resistenza a urti/vibrazioni	50/20 m/s ²
Encoder	Encoder incrementale a 17 bit (risoluzione: 131072 p/rev)
Carico Orizzontale	20 kg
Carico Verticale	8 kg
Velocità	900 mm/s
Max. accelerazione/decelerazione	2000 mm/s ²
Peso	2.000 Kg



Costruzione

Costruzione

Tipo con motore in linea



Componenti

N.	Descrizione	Materiale	Nota
1	Corpo	Lega d'alluminio	Anodizzato
2	Guida	—	
3	Vite a ricircolo di sfere	—	
4	Dado vite a ricircolo di sfere	—	
5	Tavola	Lega d'alluminio	Anodizzato
6	Piastra di otturazione	Lega d'alluminio	Anodizzato
7	Fermo di tenuta	Resina sintetica	
8	Sede A	Aluminium die-cast	Rivestimento
9	Sede B	Aluminium die-cast	Rivestimento
10	Stopper cuscinetto	Lega d'alluminio	

N.	Descrizione	Materiale	Nota
11	Montaggio motore	Lega d'alluminio	Rivestimento
12	Accoppiamento	—	
13	Protezione motore	Lega d'alluminio	Anodizzato
14	Protezione estremità motore	Lega d'alluminio	Anodizzato
15	Motore	—	
16	Grommet	NBR	
17	Fermo	Acciaio inox	
18	Bandella di protezione	Acciaio inox	
19	Cuscinetto	—	
20	Cuscinetto	—	

Informazioni aggiuntive

Catalogo	LEF-F_EU.pdf
Dichiarazione di conformità	newDoC_LEFx_11-LEFx_servoAC_LECSA_IT.pdf newDoC_LEFx_11-LEFx_servoDC_servoAC_LECYx_IT.pdf newDoC_LEFx_TF1Y269EN-A.pdf newDoC_LEFx_11-LEFx_servoAC_LECSS-T_EN.pdf newDoC_LEF_TF1Y270EN-B.pdf newDoC_LEF_TF1Y267EN-A.pdf newDoC_LEFx_11-LEFx_servoDC_servoAC_LECSx_IT.pdf newDoC_LEF_TF1Y268EN-A.pdf newDoC_LEFx_11-LEFx_servoAC_LECSA_EN.pdf newDoC_LEFx_11-LEFx_servoAC_LECSS-T_IT.pdf newDoC_LEFx_11-LEFx_servoDC_servoAC_LECSx_EN.pdf newDoC_LEFx_11-LEFx_servoDC_servoAC_LECYx_EN.pdf
Manuali di installazione	IM_LEFx_servoAC_EN.pdf IM_LEFx_servoAC_IT.pdf
Operation manuals	OM_LEFx_SERVOAC_LECSx_LECSS-T_LECY_EN.pdf