

Modello Standard - LEFS LEFS25RS2B-250

Scheda tecnica

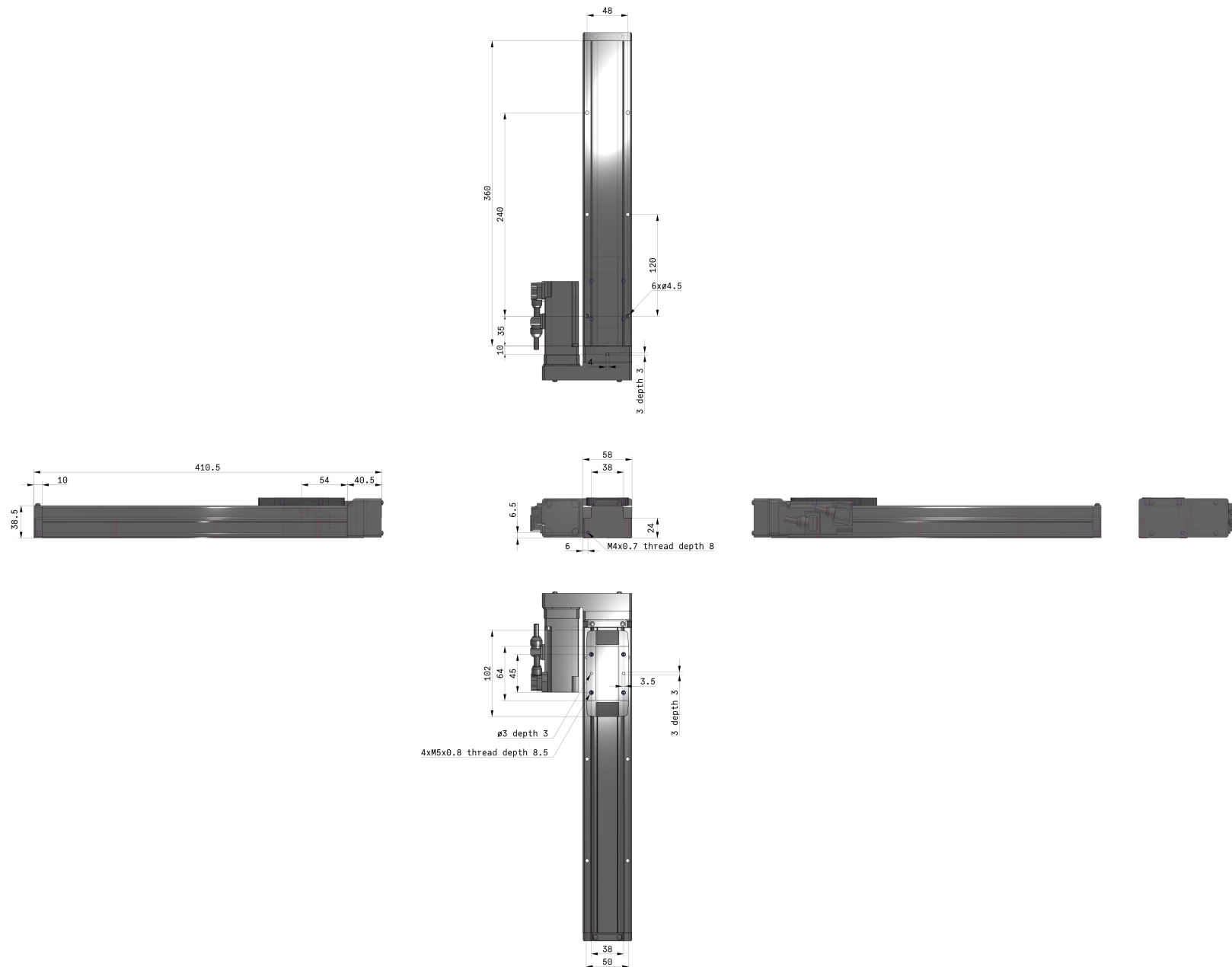
Informazioni generali di prodotto

- Taglia: 25, 32 e 40 mm
- Corsa: 50 a 1200 mm
- Servomotore AC, 100/200/400W.

Specifiche standard

| | |
|----------------------------------|--|
| Precisione | Nessuno |
| Misura | 25 mm |
| Posizione di montaggio motore | R (Lato destro) |
| Servomotore AC | S2 (100W Uscita, Encoder incrementale, LECSA) |
| Tipo di vite di trasmissione | B (Taglia 25: 6 mm, Taglia 32: 8 mm, Taglia 40: 10 mm) |
| Corsa | 250 mm |
| Opzione motore | Senza freno |
| Squadretta di montaggio sensore | Nessuno |
| Fermo di tenuta | Standard |
| Foro di posizionamento | Alloggiamento B inferiore |
| Tipo di cavo slitta | Senza cavo |
| Lunghezza cavo slitta | Senza cavo |
| Tipo di controllore | Senza driver |
| I/O Connettore | Senza connettore |
| Massima temperatura ambiente | 40 °C |
| Minima temperatura ambiente | 5 °C |
| Alimentazione elettrica generale | 24 VDC ±10 % |
| Approvazioni | CE |
| Ripetibilità di posizionamento | ± 0.02 mm |
| Movimento perduto per lasco | 0.1 mm |

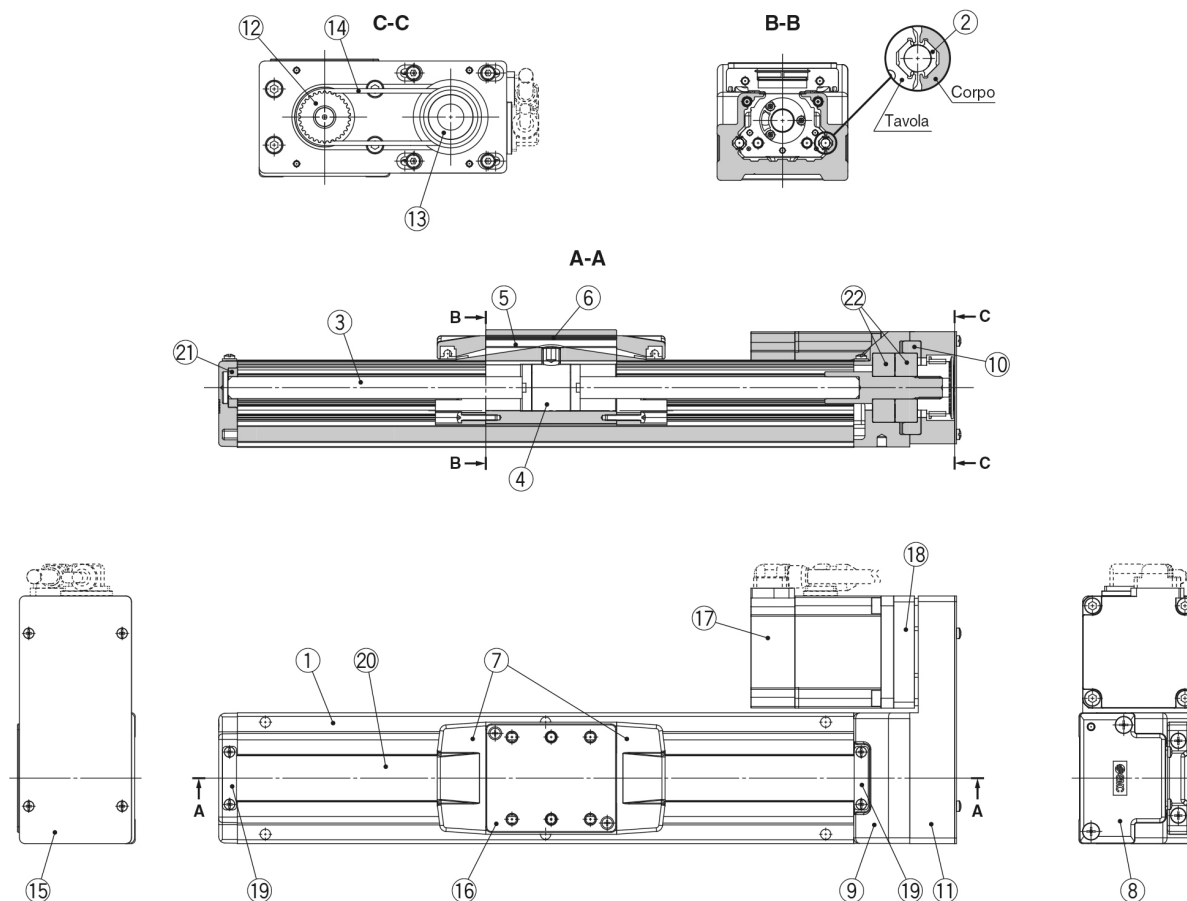
| | |
|----------------------------------|------------------------|
| Resistenza a urti/vibrazioni | 50/20 m/s ² |
| Carico Orizzontale | 20 kg |
| Carico Verticale | 15 kg |
| Velocità | 450 mm/s |
| Max. accelerazione/decelerazione | 2000 mm/s ² |



Costruzione

Costruzione

Tipo con motore in linea



Componenti

| N. | Descrizione | Materiale | Nota |
|----|--------------------------------|----------------------|----------------------------|
| 1 | Corpo | Lega d'alluminio | Anodizzato |
| 2 | Guida | — | |
| 3 | Vite a ricircolo di sfere | — | |
| 4 | Dado vite a ricircolo di sfere | — | |
| 5 | Tavola | Lega d'alluminio | Anodizzato |
| 6 | Piastra di otturazione | Lega d'alluminio | Anodizzato |
| 7 | Fermo di tenuta | Resina sintetica | |
| 8 | Sede A | Aluminium die-casted | Rivestimento |
| 9 | Sede B | Aluminium die-casted | Rivestimento |
| 10 | Stopper cuscinetto | Lega d'alluminio | |
| 11 | Piastra di ritorno | Lega d'alluminio | Rivestimento |
| 12 | Puleggia | Lega d'alluminio | |
| 13 | Puleggia | Lega d'alluminio | |
| 15 | Cinghia dentata | Lega d'alluminio | Rivestimento |
| 16 | Piastra copertura | Lega d'alluminio | Rivestimento (solo LEFS32) |

| N. | Descrizione | Materiale | Nota |
|----|-------------------------------|------------------|------------|
| 17 | Motore (Encoder assoluto) | — | |
| | Motore (Encoder incrementale) | | |
| 18 | Adattatore motore | Lega d'alluminio | Anodizzato |
| 19 | Fermo | Acciaio inox | |
| 20 | Bandella di protezione | Acciaio inox | |
| 21 | Cuscinetto | — | |
| 22 | Cuscinetto | — | |

Parti di ricambio/cinghia

| N. | Taglia | Codice |
|----|--------|----------|
| 14 | 25 | LE-D-6-2 |
| | 32 | LE-D-6-3 |
| | 40 | LE-D-6-4 |

Informazioni aggiuntive

| | |
|-----------------------------|---|
| Catalogo | LEF-F_EU.pdf |
| Dichiarazione di conformità | newDoC_LEFx_11-LEFx_servoAC_LECSA_IT.pdf newDoC_LEFx_11-LEFx_servoDC_servoAC_LECYx_IT.pdf newDoC_LEFx_TF1Y269EN-A.pdf newDoC_LEFx_11-LEFx_servoAC_LECSS-T_EN.pdf newDoC_LEF_TF1Y270EN-B.pdf newDoC_LEF_TF1Y267EN-A.pdf newDoC_LEFx_11-LEFx_servoDC_servoAC_LECSx_IT.pdf newDoC_LEF_TF1Y268EN-A.pdf newDoC_LEFx_11-LEFx_servoAC_LECSA_EN.pdf newDoC_LEFx_11-LEFx_servoAC_LECSS-T_IT.pdf newDoC_LEFx_11-LEFx_servoDC_servoAC_LECSx_EN.pdf newDoC_LEFx_11-LEFx_servoDC_servoAC_LECYx_EN.pdf |
| Manuali di installazione | IM_LEFx_servoAC_EN.pdf IM_LEFx_servoAC_IT.pdf |
| Operation manuals | OM_LEFx_SERVOAC_LECSx_LECSS-T_LECY_EN.pdf |