

Modello Standard - LEFS LEFS25RB-250

Scheda tecnica

Informazioni generali di prodotto

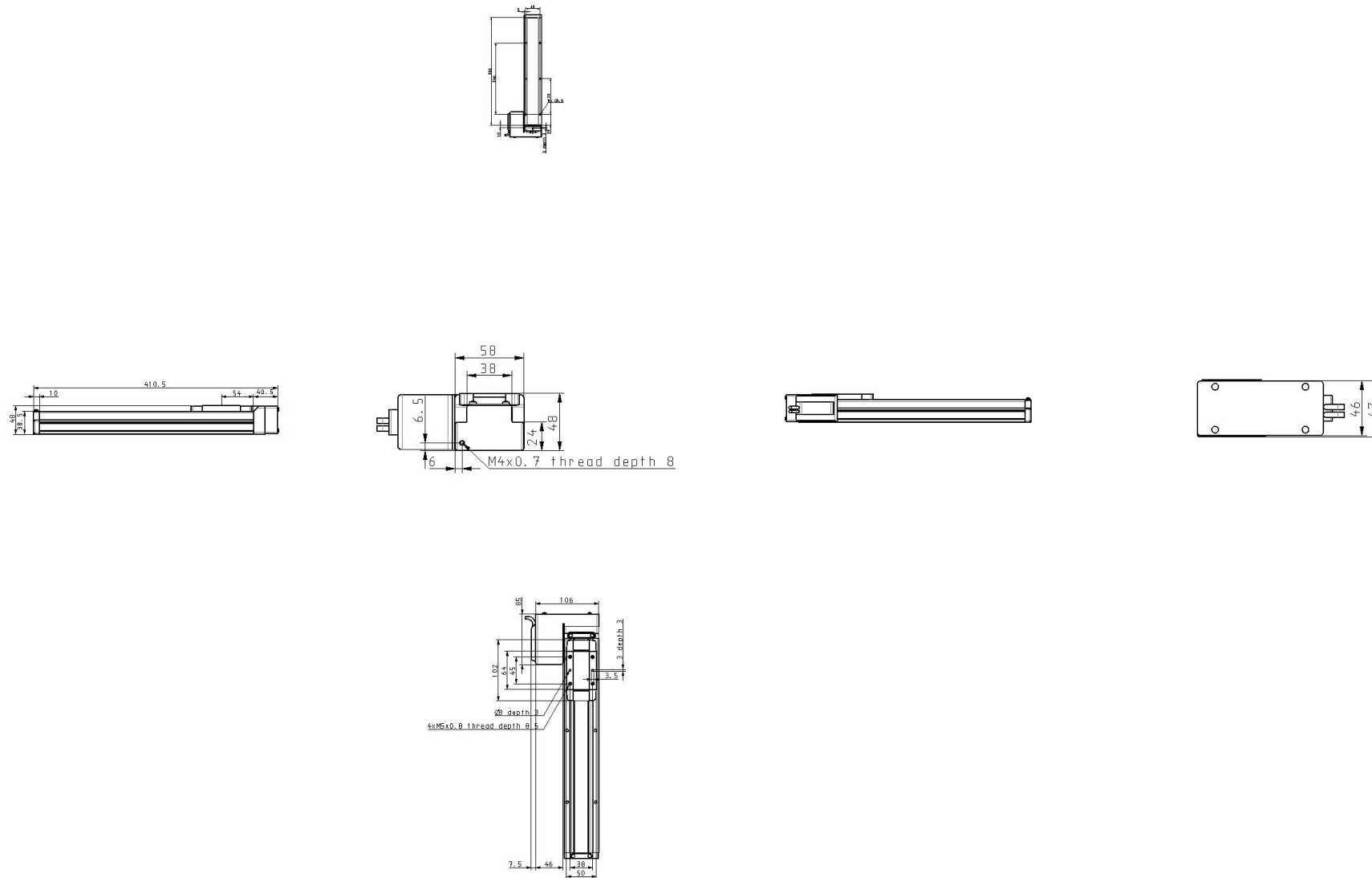
- Taglia: 16, 25, 32 e 40 mm
- Corsa: 50 a 1200 mm
- Accelerazione: fino a 3000 mm/s²
- Velocità: fino a 1200 mm/s
- Tipi con motore passo-passo e servomotore
- Encoder: incrementale.

Specifiche standard

Precisione	Nessuno
Misura	25 mm
Posizione di montaggio motore	R (Lato destro)
Motore	Motore passo-passo [Servo/24 VDC]
Tipo di vite di trasmissione	B (Taglia 16: 5 mm, Taglia 25: 6 mm, Taglia 32: 8 mm, Taglia 40: 10 mm)
Corsa	250 mm
Opzione motore	Senza freno
Squadretta di montaggio sensore	Nessuno
Fermo di tenuta	Standard
Foro di posizionamento	Alloggiamento B inferiore
Tipo di cavo slitta	Senza cavo
Lunghezza cavo slitta	Senza cavo
Tipo di controllore	Senza controllore
Cablaggio I/O per controllori LEC	Senza cavo
Protocollo	Nessuno
Suffisso	Nessuno

Montaggio controllore	Montaggio con viti
Cablaggio I/O per controllori JXC & connettore bus di campo	Nessuno
Massima temperatura ambiente	40 °C
Minima temperatura ambiente	5 °C
Alimentazione elettrica generale	24 V DC ± 10 %
Approvazioni	CE;UL/cUL
Ripetibilità di posizionamento	± 0.02 mm
Movimento perduto per lasco	0.1 mm or less
Resistenza a urti/vibrazioni	50/20 m/s ²
Encoder	Fase A/B incrementale (800 impulsi/giro)
Max. accelerazione/decelerazione	3,000 mm/s ²
Peso	2.210 Kg

Dimensioni



Costruzione

Costruzione: Tipo con motore in linea



Componenti

N.	Descrizione	Materiale	Nota
1	Corpo	Lega d'alluminio	Anodizzato
2	Guida	—	
3	Vite a ricircolo di sfere	—	
4	Dado vite a ricircolo di sfere	—	
5	Tavola	Lega d'alluminio	Anodizzato
6	Piastra di otturazione	Lega d'alluminio	Anodizzato
7	Fermo di tenuta	Resina sintetica	
8	Sede A	Aluminium die-casted	Rivestimento
9	Sede B	Aluminium die-casted	Rivestimento
10	Stopper cuscinetto	Lega d'alluminio	
11	Piastra di ritorno	Lega d'alluminio	Rivestimento
12	Puleggia	Lega d'alluminio	

N.	Descrizione	Materiale	Nota
15	Cover plate	Lega d'alluminio	Rivestimento
16	Distanziale unità di traslazione	Lega d'alluminio	Rivestimento (solo LEFS32)
17	Motore	—	
18	Protezione motore	Resina sintetica	
19	Protezione motore con freno	Lega d'alluminio	Anodizzato
20	Fermo	Acciaio inox	
21	Bandella di protezione	Acciaio inox	
22	Cuscinetto	—	
23	Cuscinetto	—	

Parti di ricambio/cinghia

N.	Taglia	Codice
14	16	LE-D-6-1
	25	LE-D-6-2
	32	LE-D-6-3
	40	LE-D-6-4

Informazioni aggiuntive

Catalogo	LEF-F_EU.pdf
Dichiarazione di conformità	newDoC_LEFx_11-LEFx_stepDC-servoDC_EN.pdf newDoC_LEFx-TF1Y266EN-B.pdf newDoC_LEFx_11-LEFx_stepDC-servoDC_IT.pdf
Manuali di installazione	IM_LEFx_servoDC_IT.pdf IM_LEFx_stepDC_EN.pdf IM_LEFx_stepDC_IT.pdf IM_LEFx_servoDC_EN.pdf
Operation manuals	OM_LEFx_stepDC-servoDC_EN-B.pdf