

## Modello Standard - LEFS LEFS25LA-100

### Scheda tecnica

### Informazioni generali di prodotto

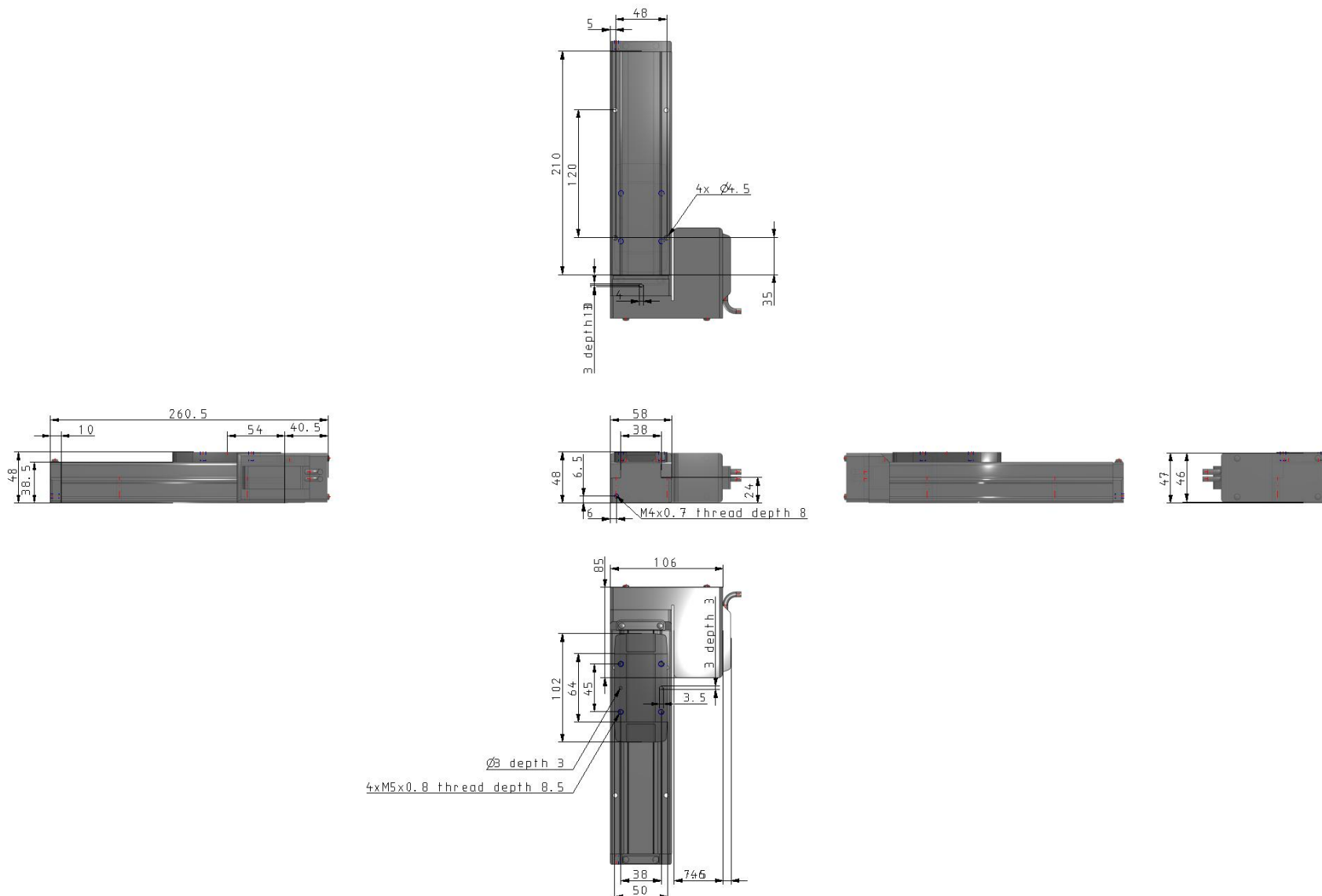
- Taglia: 16, 25, 32 e 40 mm
- Corsa: 50 a 1200 mm
- Accelerazione: fino a 3000 mm/s<sup>2</sup>
- Velocità: fino a 1200 mm/s
- Tipi con motore passo-passo e servomotore
- Encoder: incrementale.

### Specifiche standard

|                                   |  |
|-----------------------------------|--|
| Precisione                        | Nessuno  |
| Misura                            | 25 mm  |
| Posizione di montaggio motore     | L (Lato sinistro)  |
| Motore                            | Motore passo-passo [Servo/24 VDC]  |
| Tipo di vite di trasmissione      | A (Taglia 16: 10 mm, Taglia 25: 12 mm, Taglia 32: 16 mm, Taglia 40: 20 mm) |
| Corsa                             | 100 mm   |
| Opzione motore                    | Senza freno  |
| Squadretta di montaggio sensore   | Nessuno  |
| Fermo di tenuta                   | Standard   |
| Foro di posizionamento            | Alloggiamento B inferiore  |
| Tipo di cavo slitta               | Senza cavo   |
| Lunghezza cavo slitta             | Senza cavo   |
| Tipo di controllore               | Senza controllore  |
| Cablaggio I/O per controllori LEC | Senza cavo   |
| Protocollo                        | Nessuno  |
| Suffisso                          | Nessuno  |

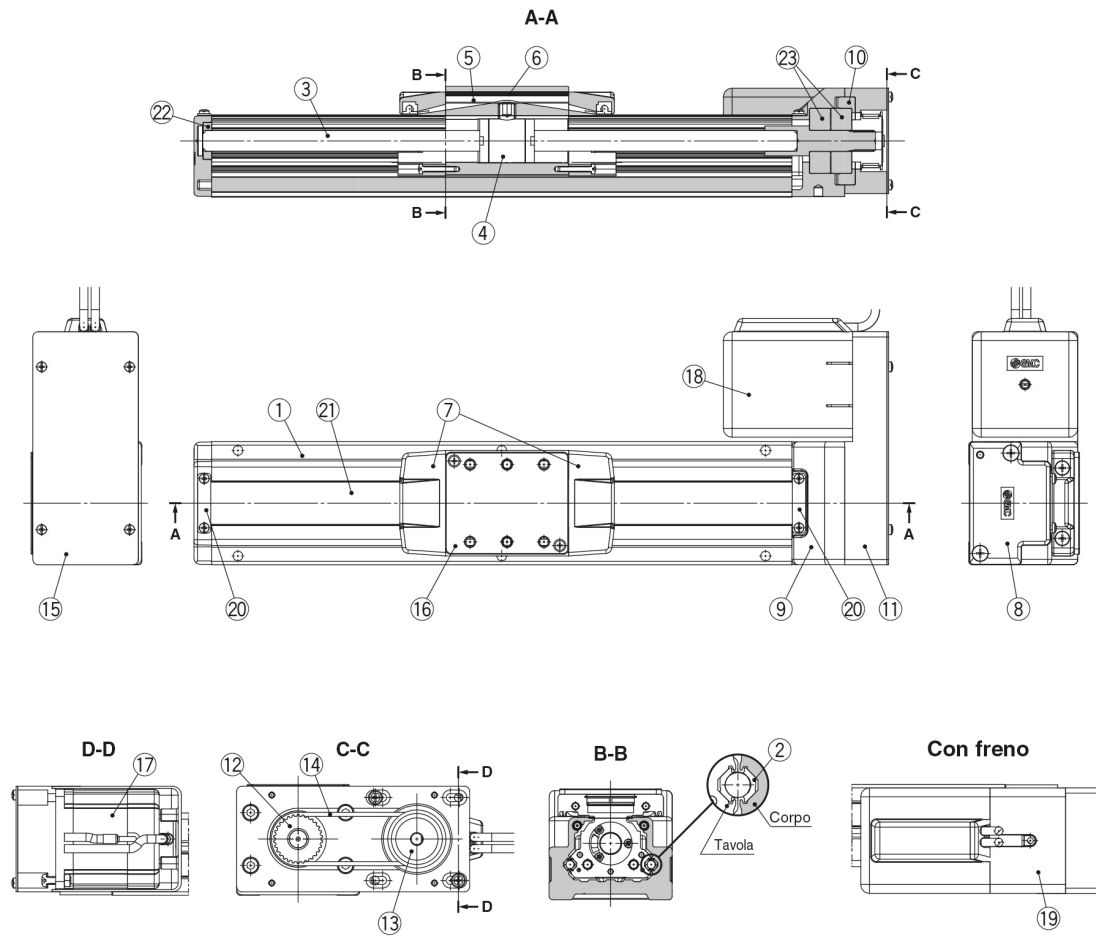
|   |  |
|---|--|
| Montaggio controllore                                       | Montaggio con viti                       |
| Cablaggio I/O per controllori JXC & connettore bus di campo | Nessuno                                  |
| Massima temperatura ambiente                                | 40 °C                                    |
| Minima temperatura ambiente                                 | 5 °C                                     |
| Alimentazione elettrica generale                            | 24 V DC $\pm$ 10 %                       |
| Approvazioni  | CE;UL/cUL                                |
| Ripetibilità di posizionamento                              | $\pm$ 0.02 mm                            |
| Movimento perduto per lasco                                 | 0.1 mm or less                           |
| Resistenza a urti/vibrazioni                                | 50/20 m/s <sup>2</sup>                   |
| Encoder   | Fase A/B incrementale (800 impulsi/giro) |
| Max. accelerazione/decelerazione                            | 3,000 mm/s <sup>2</sup>                  |
| Peso  | 1.790 Kg                                 |

# Dimensioni



# Costruzione

## Costruzione: Tipo con motore in linea



### Componenti

| N. | Descrizione                    | Materiale            | Nota         |
|----|--------------------------------|----------------------|--------------|
| 1  | Corpo                          | Lega d'alluminio     | Anodizzato   |
| 2  | Guida                          | —                    |              |
| 3  | Vite a ricircolo di sfere      | —                    |              |
| 4  | Dado vite a ricircolo di sfere | —                    |              |
| 5  | Tavola                         | Lega d'alluminio     | Anodizzato   |
| 6  | Piastra di otturazione         | Lega d'alluminio     | Anodizzato   |
| 7  | Fermo di tenuta                | Resina sintetica     |              |
| 8  | Sede A                         | Aluminium die-casted | Rivestimento |
| 9  | Sede B                         | Aluminium die-casted | Rivestimento |
| 10 | Stopper cuscinetto             | Lega d'alluminio     |              |
| 11 | Piastra di ritorno             | Lega d'alluminio     | Rivestimento |
| 12 | Puleggia                       | Lega d'alluminio     |              |

| N. | Descrizione                      | Materiale        | Nota                       |
|----|----------------------------------|------------------|----------------------------|
| 15 | Cover plate                      | Lega d'alluminio | Rivestimento               |
| 16 | Distanziale unità di traslazione | Lega d'alluminio | Rivestimento (solo LEFS32) |
| 17 | Motore                           | —                |                            |
| 18 | Protezione motore                | Resina sintetica |                            |
| 19 | Protezione motore con freno      | Lega d'alluminio | Anodizzato                 |
| 20 | Fermo                            | Acciaio inox     |                            |
| 21 | Bandella di protezione           | Acciaio inox     |                            |
| 22 | Cuscinetto                       | —                |                            |
| 23 | Cuscinetto                       | —                |                            |

### Parti di ricambio/cinghia

| N. | Taglia | Codice   |
|----|--------|----------|
| 14 | 16     | LE-D-6-1 |
|    | 25     | LE-D-6-2 |
|    | 32     | LE-D-6-3 |
|    | 40     | LE-D-6-4 |

## Informazioni aggiuntive

|                             |   |
|-----------------------------|---|
| Catalogo                    | <a href="#">LEF-F_EU.pdf</a>  |
| Dichiarazione di conformità | <a href="#">newDoC_LEFx_11-LEFx_stepDC-servoDC_EN.pdf</a><br><a href="#">newDoC_LEFx-TF1Y266EN-B.pdf</a><br><a href="#">newDoC_LEFx_11-LEFx_stepDC-servoDC_IT.pdf</a> |
| Manuali di installazione    | <a href="#">IM_LEFx_servoDC_IT.pdf</a><br><a href="#">IM_LEFx_stepDC_EN.pdf</a><br><a href="#">IM_LEFx_stepDC_IT.pdf</a><br><a href="#">IM_LEFx_servoDC_EN.pdf</a>    |
| Operation manuals           | <a href="#">OM_LEFx_stepDC-servoDC_EN-B.pdf</a>   |