

Modello Standard - LEFS LEFS25B-300-R5

Scheda tecnica

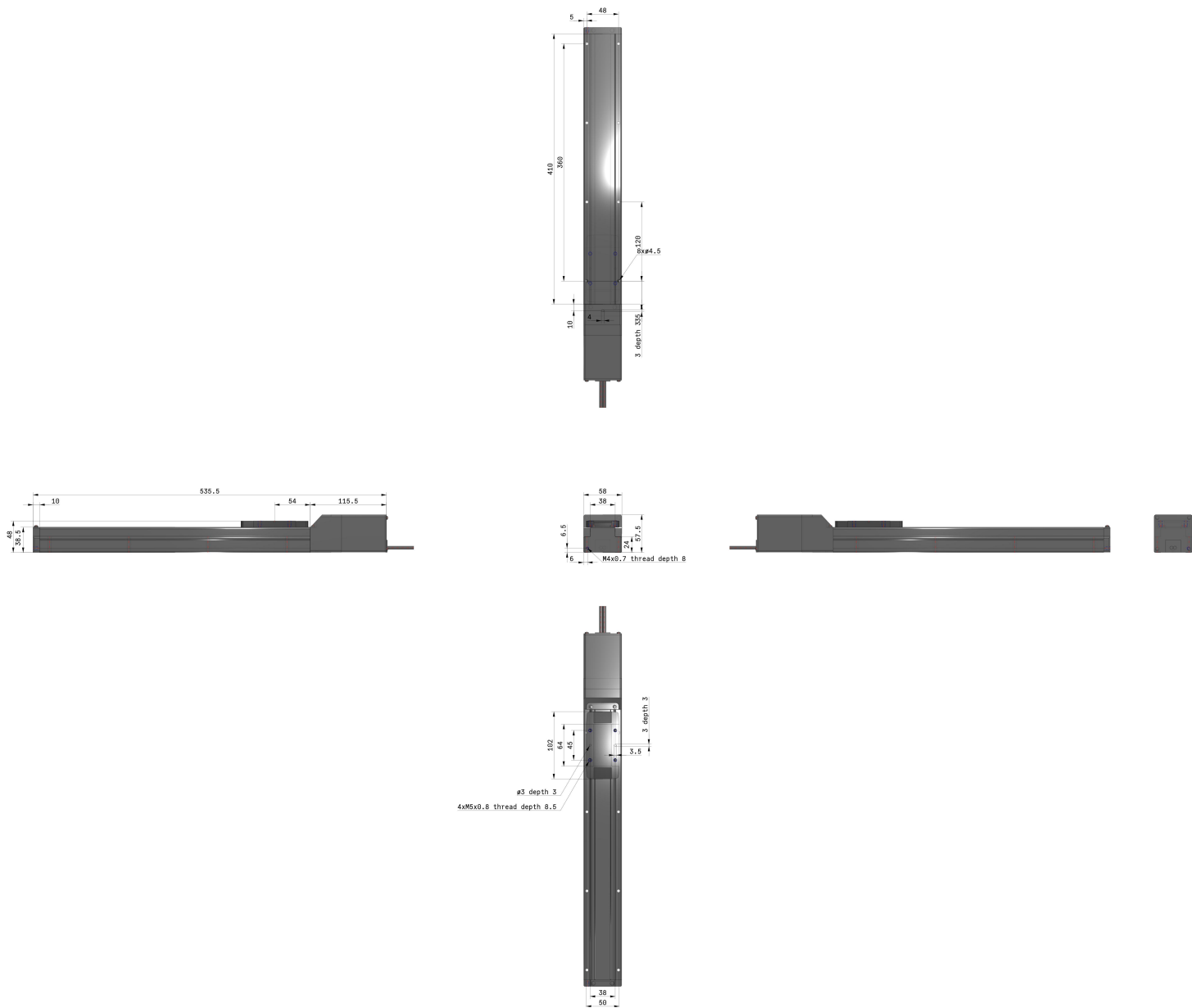
Informazioni generali di prodotto

- Taglia: 16, 25, 32 e 40 mm
- Corsa: 50 a 1200 mm
- Accelerazione: fino a 3000 mm/s²
- Velocità: fino a 1200 mm/s
- Tipi con motore passo-passo e servomotore
- Encoder: incrementale.

Specifiche standard

| | |
|-----------------------------------|---|
| Precisione | Nessuno |
| Misura | 25 mm |
| Posizione di montaggio motore | In linea |
| Motore | Motore passo-passo [Servo/24 VDC] |
| Tipo di vite di trasmissione | B (Taglia 16: 5 mm, Taglia 25: 6 mm, Taglia 32: 8 mm, Taglia 40: 10 mm) |
| Corsa | 300 mm |
| Opzione motore | Senza freno |
| Squadretta di montaggio sensore | Nessuno |
| Fermo di tenuta | Standard |
| Foro di posizionamento | Alloggiamento B inferiore |
| Tipo di cavo slitta | R (Cavo robotico [cavo flessibile]) |
| Lunghezza cavo slitta | 5 (5 m) |
| Tipo di controllore | Senza controllore |
| Cablaggio I/O per controllori LEC | Senza cavo |
| Protocollo | Nessuno |
| Suffisso | Nessuno |

| | |
|---|--|
| Montaggio controllore | Montaggio con viti |
| Cablaggio I/O per controllori JXC & connettore bus di campo | Nessuno |
| Massima temperatura ambiente | 40 °C |
| Minima temperatura ambiente | 5 °C |
| Alimentazione elettrica generale | 24 V DC \pm 10 % |
| Approvazioni | CE;UL/cUL |
| Ripetibilità di posizionamento | \pm 0.02 mm |
| Movimento perduto per lasco | 0.1 mm or less |
| Resistenza a urti/vibrazioni | 50/20 m/s ² |
| Encoder | Fase A/B incrementale (800 impulsi/giro) |
| Max. accelerazione/decelerazione | 3,000 mm/s ² |
| Peso | 2.400 Kg |



Le specifiche possono essere soggette a modifiche senza preavviso o obblighi da parte del produttore.

Costruzione

Costruzione: Tipo con motore in linea

LEFS16, 25, 32



LEFS40



| N. | Descrizione | Materiale | Nota |
|----|--|----------------------|--------------|
| 1 | Corpo | Lega d'alluminio | Anodizzato |
| 2 | Guida | — | |
| 3 | Assieme vite a ricircolo di sfere | — | |
| 4 | Giunto | LEFS16, 25, 32 | |
| | Distanziale | LEFS40 | |
| 5 | Tavola | Lega d'alluminio | Anodizzato |
| 6 | Piastra di otturazione | Lega d'alluminio | Anodizzato |
| 7 | Fermo di tenuta | Resina sintetica | |
| 8 | Sede A | Aluminium die-casted | Rivestimento |
| 9 | Sede B | Aluminium die-casted | Rivestimento |
| 10 | Stopper cuscinetto | Lega d'alluminio | |

| N. | Descrizione | Materiale | Nota |
|----|-------------------------------|------------------|--------------|
| 11 | Montaggio motore | Lega d'alluminio | Rivestimento |
| 12 | Accoppiamento | — | |
| 13 | Protezione motore | Lega d'alluminio | Anodizzato |
| 14 | Testata posteriore | Lega d'alluminio | Anodizzato |
| 15 | Motore | — | |
| 16 | Cuscinetto in gomma | NBR | |
| 17 | Fermo | Acciaio inox | |
| 18 | Bandella di protezione | Acciaio inox | |
| 19 | Guarnizione magnetica | — | |
| 20 | Cuscinetto | — | |
| 21 | Cuscinetto | — | |

Informazioni aggiuntive

| | |
|-----------------------------|---|
| Catalogo | LEF-F_EU.pdf |
| Dichiarazione di conformità | newDoC_LEFx_11-LEFx_stepDC-servoDC_EN.pdf newDoC_LEFx-TF1Y266EN-B.pdf newDoC_LEFx_11-LEFx_stepDC-servoDC_IT.pdf |
| Manuali di installazione | IM_LEFx_servoDC_IT.pdf IM_LEFx_stepDC_EN.pdf IM_LEFx_stepDC_IT.pdf IM_LEFx_servoDC_EN.pdf |
| Operation manuals | OM_LEFx_stepDC-servoDC_EN-B.pdf |