

## Modello Standard - LEFS LEFS25A-450

### Scheda tecnica

### Informazioni generali di prodotto

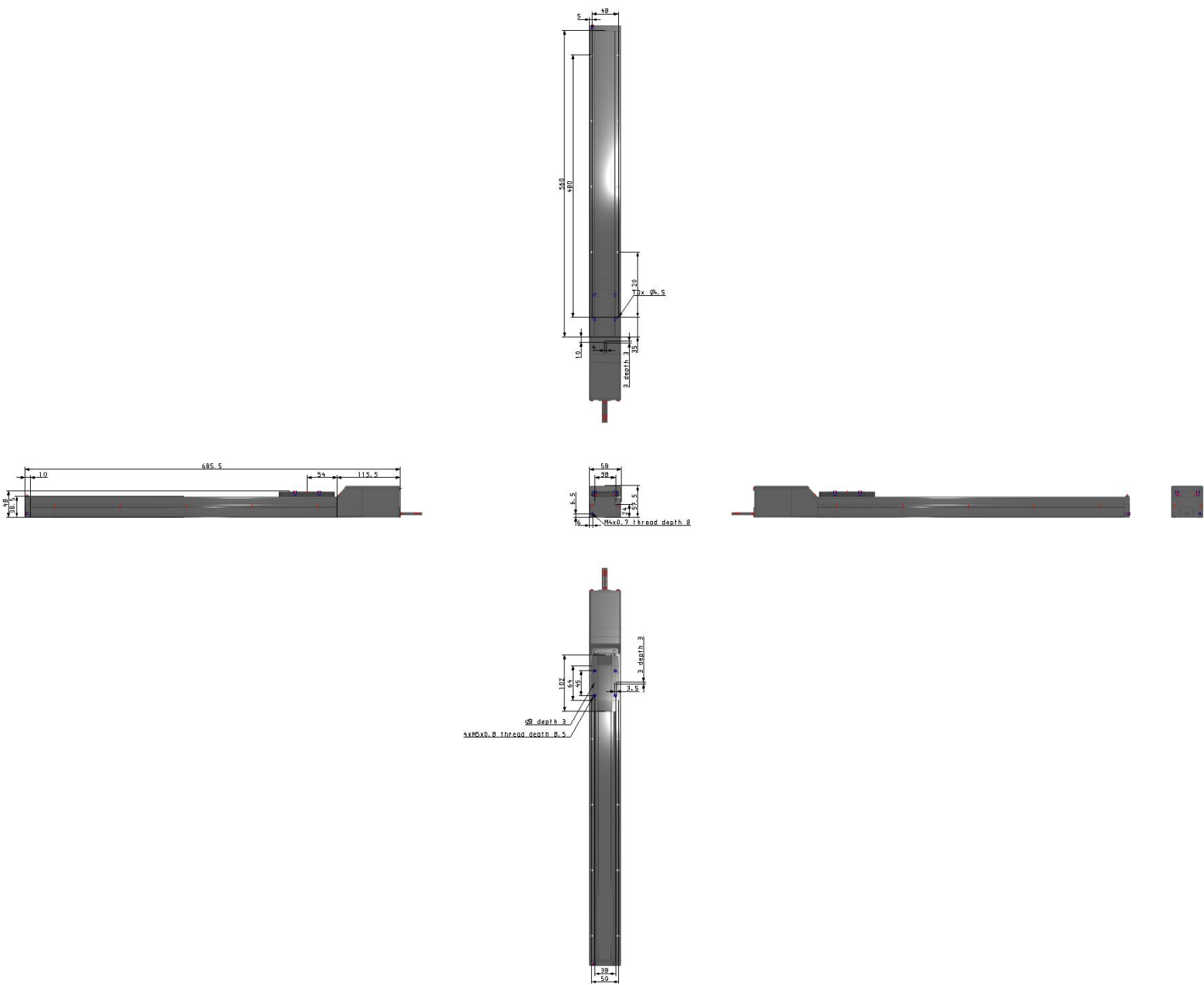
- Taglia: 16, 25, 32 e 40 mm
- Corsa: 50 a 1200 mm
- Accelerazione: fino a 3000 mm/s<sup>2</sup>
- Velocità: fino a 1200 mm/s
- Tipi con motore passo-passo e servomotore
- Encoder: incrementale.

### Specifiche standard

Precisione	Nessuno
Misura	25 mm
Posizione di montaggio motore	In linea
Motore	Motore passo-passo [Servo/24 VDC]
Tipo di vite di trasmissione	A (Taglia 16: 10 mm, Taglia 25: 12 mm, Taglia 32: 16 mm, Taglia 40: 20 mm)
Corsa	450 mm
Opzione motore	Senza freno
Squadretta di montaggio sensore	Nessuno
Fermo di tenuta	Standard
Foro di posizionamento	Alloggiamento B inferiore
Tipo di cavo slitta	Senza cavo
Lunghezza cavo slitta	Senza cavo
Tipo di controllore	Senza controllore
Cablaggio I/O per controllori LEC	Senza cavo
Protocollo	Nessuno
Suffisso	Nessuno

Montaggio controllore	Montaggio con viti
Cablaggio I/O per controllori JXC & connettore bus di campo	Nessuno
Massima temperatura ambiente	40 °C;40 °C
Minima temperatura ambiente	5 °C;5 °C
Alimentazione elettrica generale	24 V DC $\pm$ 10 %;24 V DC $\pm$ 10 %
Approvazioni	CE;UL/cUL
Ripetibilità di posizionamento	$\pm$ 0.02 mm
Movimento perduto per lasco	0.1 mm or less
Resistenza a urti/vibrazioni	50/20 m/s <sup>2</sup>
Encoder	Fase A/B incrementale (800 impulsi/giro)
Max. accelerazione/decelerazione	3,000 mm/s <sup>2</sup>

# Dimensioni

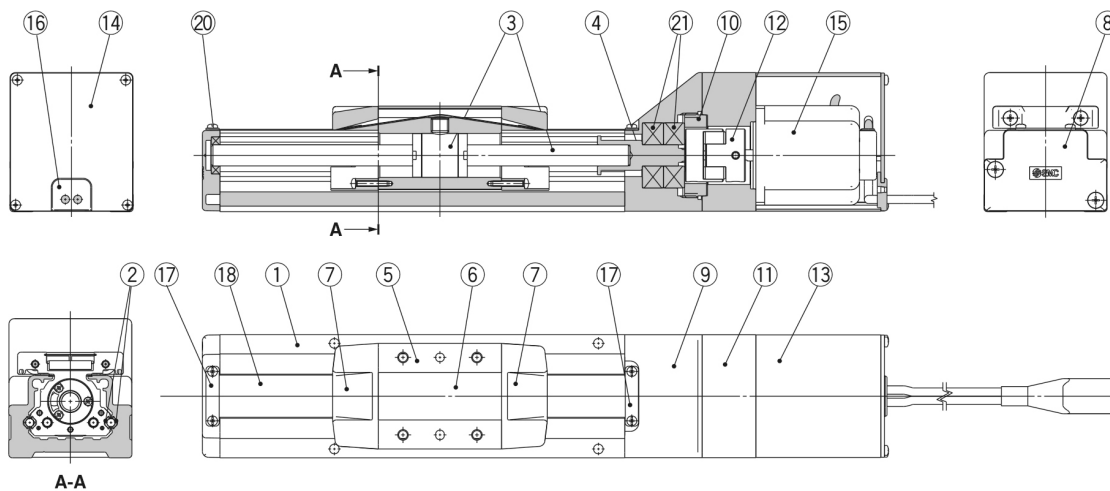


Le specifiche possono essere soggette a modifiche senza preavviso o obblighi da parte del produttore.

# Costruzione

## Costruzione: Tipo con motore in linea

### LEFS16, 25, 32



### LEFS40



N.	Descrizione	Materiale	Nota
1	<b>Corpo</b>	Lega d'alluminio	Anodizzato
2	<b>Guida</b>	—	
3	<b>Assieme vite a ricircolo di sfere</b>	—	
4	<b>Giunto</b>	LEFS16, 25, 32	
	<b>Distanziale</b>	LEFS40	
5	<b>Tavola</b>	Lega d'alluminio	Anodizzato
6	<b>Piastra di otturazione</b>	Lega d'alluminio	Anodizzato
7	<b>Fermo di tenuta</b>	Resina sintetica	
8	<b>Sede A</b>	Aluminium die-casted	Rivestimento
9	<b>Sede B</b>	Aluminium die-casted	Rivestimento
10	<b>Stopper cuscinetto</b>	Lega d'alluminio	

N.	Descrizione	Materiale	Nota
11	<b>Montaggio motore</b>	Lega d'alluminio	Rivestimento
12	<b>Accoppiamento</b>	—	
13	<b>Protezione motore</b>	Lega d'alluminio	Anodizzato
14	<b>Testata posteriore</b>	Lega d'alluminio	Anodizzato
15	<b>Motore</b>	—	
16	<b>Cuscinetto in gomma</b>	NBR	
17	<b>Fermo</b>	Acciaio inox	
18	<b>Bandella di protezione</b>	Acciaio inox	
19	<b>Guarnizione magnetica</b>	—	
20	<b>Cuscinetto</b>	—	
21	<b>Cuscinetto</b>	—	

## Informazioni aggiuntive

Catalogo	<a href="#">LEF-F_EU.pdf</a>
Dichiarazione di conformità	<a href="#">newDoC_LEFx_11-LEFx_stepDC-servoDC_EN.pdf</a> <a href="#">newDoC_LEFx_TF125-467EN.pdf</a> <a href="#">newDoC_LEFx_11-LEFx_stepDC-servoDC_IT.pdf</a>
Manuali di installazione	<a href="#">IM_LEFx_servoDC_IT.pdf</a> <a href="#">IM_LEF_StepDC_EN_A.pdf</a> <a href="#">IM_LEF_StepDC_IT_A.pdf</a> <a href="#">IM_LEFx_servoDC_EN.pdf</a>
Operation manuals	<a href="#">OM_LEFx_stepDC-servoDC_EN-B.pdf</a>