

## Modello Standard - LEFS LEFS16B-100-R3CP18

Scheda tecnica

### Informazioni generali di prodotto

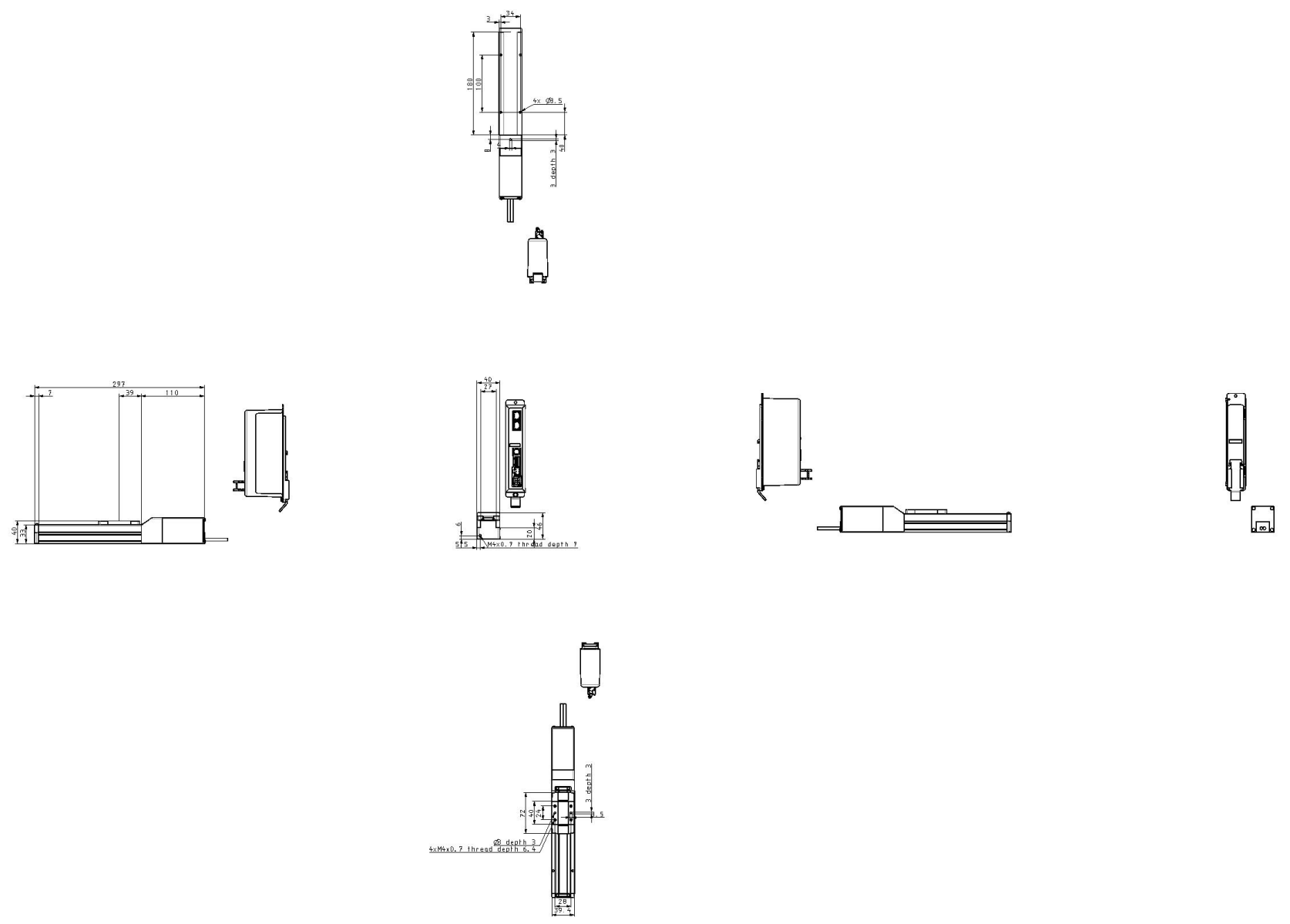
- Taglia: 16, 25, 32 e 40 mm
- Corsa: 50 a 1200 mm
- Accelerazione: fino a 3000 mm/s<sup>2</sup>
- Velocità: fino a 1200 mm/s
- Tipi con motore passo-passo e servomotore
- Encoder: incrementale.

### Specifiche standard

|                                   |   |
|-----------------------------------|---|
| Precisione                        | Nessuno   |
| Misura                            | 16 mm   |
| Posizione di montaggio motore     | In linea  |
| Motore                            | Motore passo-passo [Servo/24 VDC]                                       |
| Tipo di vite di trasmissione      | B (Taglia 16: 5 mm, Taglia 25: 6 mm, Taglia 32: 8 mm, Taglia 40: 10 mm) |
| Corsa                             | 100 mm  |
| Opzione motore                    | Senza freno   |
| Squadretta di montaggio sensore   | Nessuno   |
| Fermo di tenuta                   | Standard  |
| Foro di posizionamento            | Alloggiamento B inferiore   |
| Tipo di cavo slitta               | R (Cavo robotico [cavo flessibile])                                     |
| Lunghezza cavo slitta             | 3 (3 m)   |
| Tipo di controllore               | C (JXC, Controllore per motore passo-passo)                             |
| Cablaggio I/O per controllori LEC | Senza cavo  |
| Protocollo                        | P (PROFINET)  |
| Suffisso                          | 1 (Per asse singolo)  |

|   |  |
|---|--|
| Montaggio controllore                                       | 8 (Guida DIN)                            |
| Cablaggio I/O per controllori JXC & connettore bus di campo | Nessuno                                  |
| Massima temperatura ambiente                                | 40 °C                                    |
| Minima temperatura ambiente                                 | 5 °C                                     |
| Alimentazione elettrica generale                            | 24 V DC $\pm$ 10 %                       |
| Approvazioni  | CE;UL/cUL                                |
| Encoder   | Fase A/B incrementale (800 impulsi/giro) |
| Peso  | 1.420 Kg                                 |

# Dimensioni



Le specifiche possono essere soggette a modifiche senza preavviso o obblighi da parte del produttore.

## Informazioni aggiuntive

|                             |   |
|-----------------------------|---|
| Catalogo                    | <a href="#">LEF-F_EU.pdf</a>  |
| Dichiarazione di conformità | <a href="#">newDoC_LEFx_11-LEFx_stepDC-servoDC_EN.pdf</a><br><a href="#">newDoC_LEFx-TF1Y266EN.pdf</a><br><a href="#">newDoC_LEFx_11-LEFx_stepDC-servoDC_IT.pdf</a> |
| Manuali di installazione    | <a href="#">IM_LEFx_servoDC_IT.pdf</a><br><a href="#">IM_LEFx_stepDC_EN.pdf</a><br><a href="#">IM_LEFx_stepDC_IT.pdf</a><br><a href="#">IM_LEFx_servoDC_EN.pdf</a>  |
| Operation manuals           | <a href="#">OM_LEFx_stepDC-servoDC_EN-B.pdf</a>   |