

Modello Standard - LEFS LEFS16A-300

Scheda tecnica

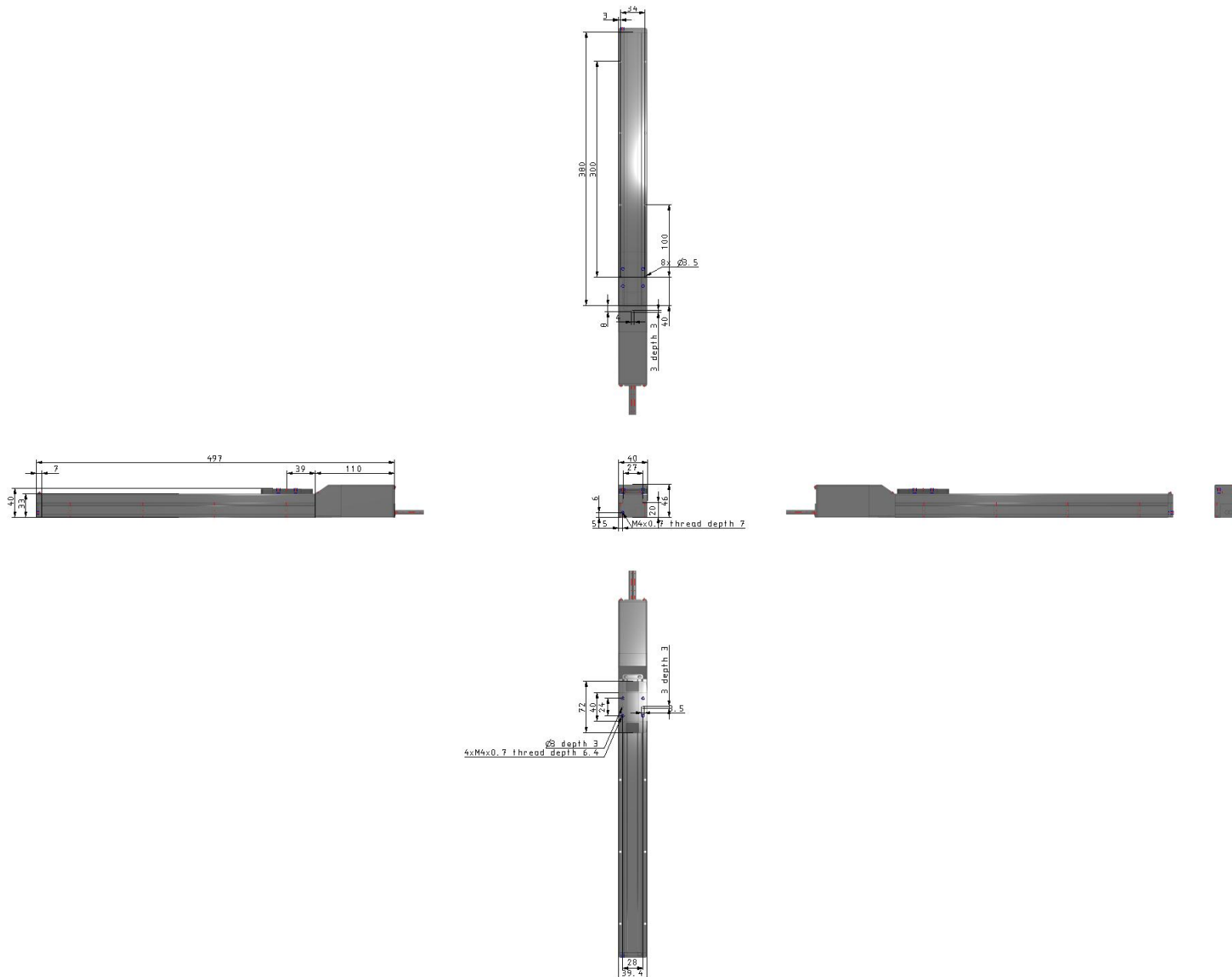
Informazioni generali di prodotto

- Taglia: 16, 25, 32 e 40 mm
- Corsa: 50 a 1200 mm
- Accelerazione: fino a 3000 mm/s²
- Velocità: fino a 1200 mm/s
- Tipi con motore passo-passo e servomotore
- Encoder: incrementale.

Specifiche standard

Precisione	Nessuno
Misura	16 mm
Posizione di montaggio motore	In linea
Motore	Motore passo-passo [Servo/24 VDC]
Tipo di vite di trasmissione	A (Taglia 16: 10 mm, Taglia 25: 12 mm, Taglia 32: 16 mm, Taglia 40: 20 mm)
Corsa	300 mm
Opzione motore	Senza freno
Squadretta di montaggio sensore	Nessuno
Fermo di tenuta	Standard
Foro di posizionamento	Alloggiamento B inferiore
Tipo di cavo slitta	Senza cavo
Lunghezza cavo slitta	Senza cavo
Tipo di controllore	Senza controllore
Cablaggio I/O per controllori LEC	Senza cavo
Protocollo	Nessuno
Suffisso	Nessuno

Montaggio controllore	Montaggio con viti
Cablaggio I/O per controllori JXC & connettore bus di campo	Nessuno
Massima temperatura ambiente	40 °C
Minima temperatura ambiente	5 °C
Alimentazione elettrica generale	24 V DC \pm 10 %
Approvazioni	CE;UL/cUL
Ripetibilità di posizionamento	\pm 0.02 mm
Movimento perduto per lasco	0.1 mm or less
Resistenza a urti/vibrazioni	50/20 m/s ²
Encoder	Fase A/B incrementale (800 impulsi/giro)
Max. accelerazione/decelerazione	3,000 mm/s ²
Peso	1.200 Kg



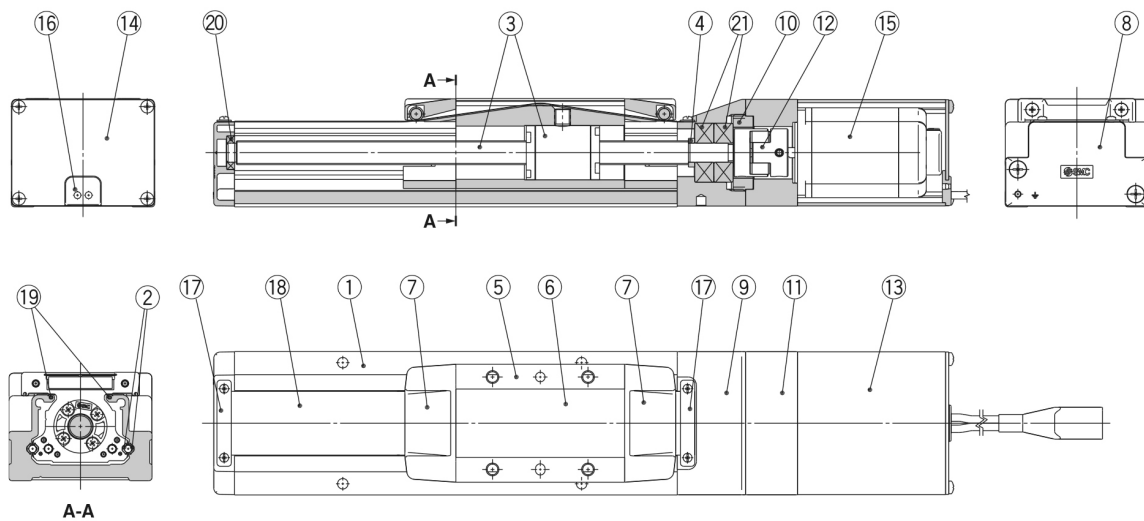
Costruzione

Costruzione: Tipo con motore in linea

LEFS16, 25, 32



LEFS40



N.	Descrizione	Materiale	Nota
1	Corpo	Lega d'alluminio	Anodizzato
2	Guida	—	
3	Assieme vite a ricircolo di sfere	—	
4	Giunto	—	
	Distanziale		
5	Tavola	Lega d'alluminio	Anodizzato
6	Piastra di otturazione	Lega d'alluminio	Anodizzato
7	Fermo di tenuta	Resina sintetica	
8	Sede A	Aluminium die-casted	Rivestimento
9	Sede B	Aluminium die-casted	Rivestimento
10	Stopper cuscinetto	Lega d'alluminio	

N.	Descrizione	Materiale	Nota
11	Montaggio motore	Lega d'alluminio	Rivestimento
12	Accoppiamento	—	
13	Protezione motore	Lega d'alluminio	Anodizzato
14	Testata posteriore	Lega d'alluminio	Anodizzato
15	Motore	—	
16	Cuscinetto in gomma	NBR	
17	Fermo	Acciaio inox	
18	Bandella di protezione	Acciaio inox	
19	Guarnizione magnetica	—	
20	Cuscinetto	—	
21	Cuscinetto	—	

Informazioni aggiuntive

Catalogo	LEF-F_EU.pdf
Dichiarazione di conformità	newDoC_LEFx_11-LEFx_stepDC-servoDC_EN.pdf newDoC_LEFx-TF1Y266EN.pdf newDoC_LEFx_11-LEFx_stepDC-servoDC_IT.pdf
Manuali di installazione	IM_LEFx_servoDC_IT.pdf IM_LEFx_stepDC_EN.pdf IM_LEFx_stepDC_IT.pdf IM_LEFx_servoDC_EN.pdf
Operation manuals	OM_LEFx_stepDC-servoDC_EN-B.pdf