

Servomotore AC 100/200/400W - LEFB

LEFB40S4S-1500-S5A21

Scheda tecnica

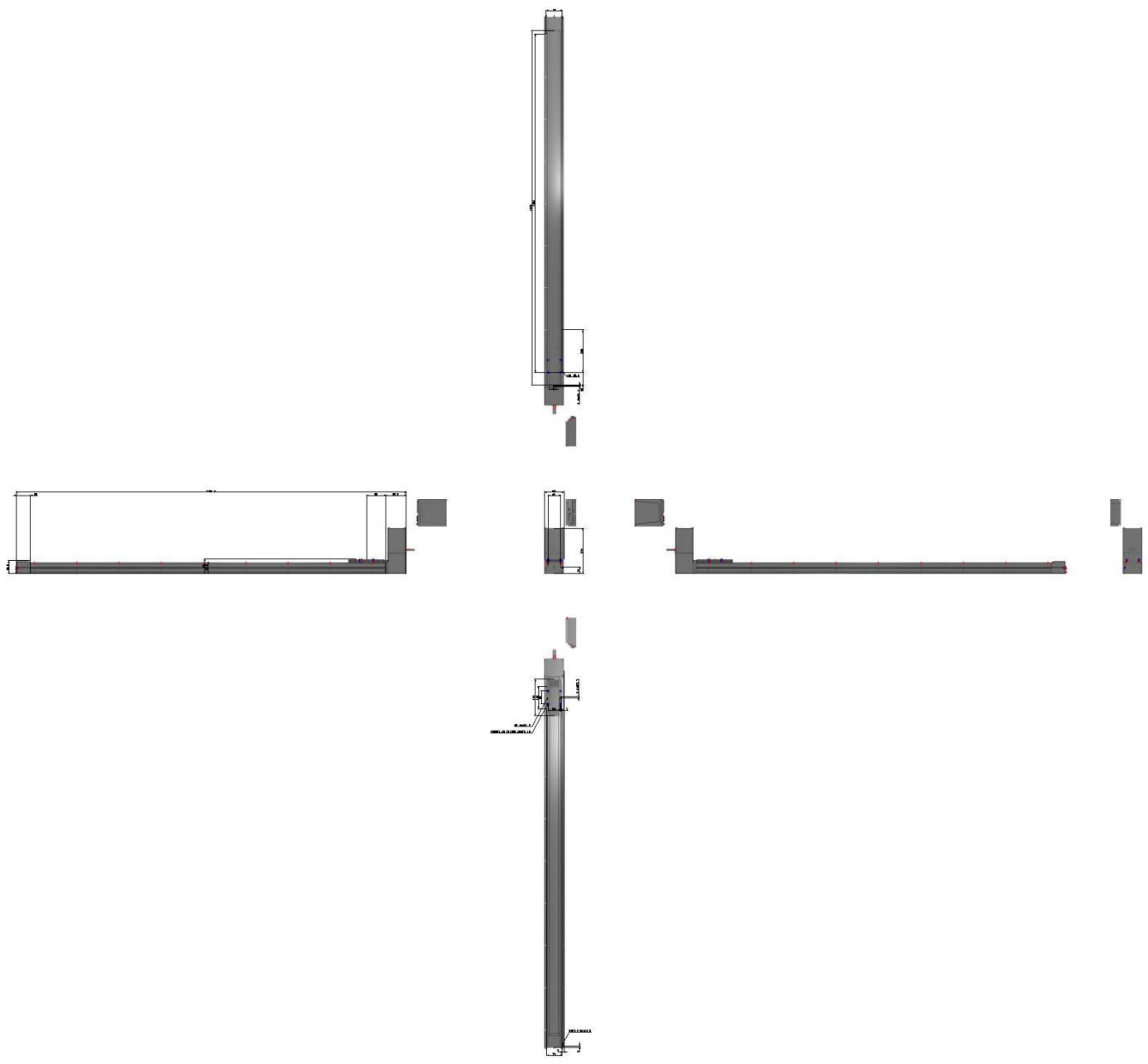
Informazioni generali di prodotto

- Taglia: 25, 32 e 40 mm.
- Corsa: 300 a 3000 mm.

Specifiche standard

| | |
|-------------------------------------|---|
| Misura | 40 |
| Posizione di montaggio motore | Montaggio superiore |
| Servomotore AC | S4 (400W Uscita, Encoder incrementale, LECSA2) |
| Corsa | 1500mm |
| Opzione motore | Nessuno |
| Squadretta di montaggio sensore | Nessuno |
| Foro di posizionamento | Alloggiamento B inferiore |
| Tipo di cavo slitta | S (Cavo standard) |
| Lunghezza cavo | 5 (5m) |
| Tipo di controllore | A2 (LECSA2 200 V a 230 V) |
| I/O Connettore | 1 (1.5 m) |
| Approvazioni | CE |
| Resistenza a urti/vibrazioni | 50/20 m/s ² |
| Encoder | Encoder incrementale a 17 bit (risoluzione: 131072 p/rev) |
| Tensione d'alimentazione | 200 - 230 V |
| Carico Orizzontale | 25 kg |
| Max. accelerazione/decelerazione | 20000 mm/s ² |
| Ripetibilità di posizionamento | ± 0.06 mm |
| Movimento perduto per lasco | 0.1 mm |
| Campo della temperatura d'esercizio | 5 - 40 °C |
| Max. velocità | 2000 mm/s |

Dimensioni



Informazioni aggiuntive

| | |
|-----------------------------|---|
| Catalogo | LEF-F_EU.pdf |
| Dichiarazione di conformità | newDoC_LEFx_11-LEFx_servoAC_LECSA_IT.pdf newDoC_LEFx_11-LEFx_servoDC_servoAC_LECYx_IT.pdf newDoC_LEFx_TF1Y269EN-A.pdf newDoC_LEFx_11-LEFx_servoAC_LECSS-T_EN.pdf newDoC_LEF_TF1Y270EN-B.pdf newDoC_LEF_TF1Y267EN-A.pdf newDoC_LEFx_11-LEFx_servoDC_servoAC_LECSx_IT.pdf newDoC_LEF_TF1Y268EN-A.pdf newDoC_LEFx_11-LEFx_servoAC_LECSA_EN.pdf newDoC_LEFx_11-LEFx_servoAC_LECSS-T_IT.pdf newDoC_LEFx_11-LEFx_servoDC_servoAC_LECSx_EN.pdf newDoC_LEFx_11-LEFx_servoDC_servoAC_LECYx_EN.pdf |
| Manuali di installazione | IM_LEFx_servoAC_EN.pdf IM_LEFx_servoAC_IT.pdf |
| Operation manuals | OM_LEFx_SERVOAC_LECSx_LECSS-T_LECY_EN.pdf |