



## Servomotore AC 100/200/400W - LEFB LEFB32V7S-2500

Scheda tecnica

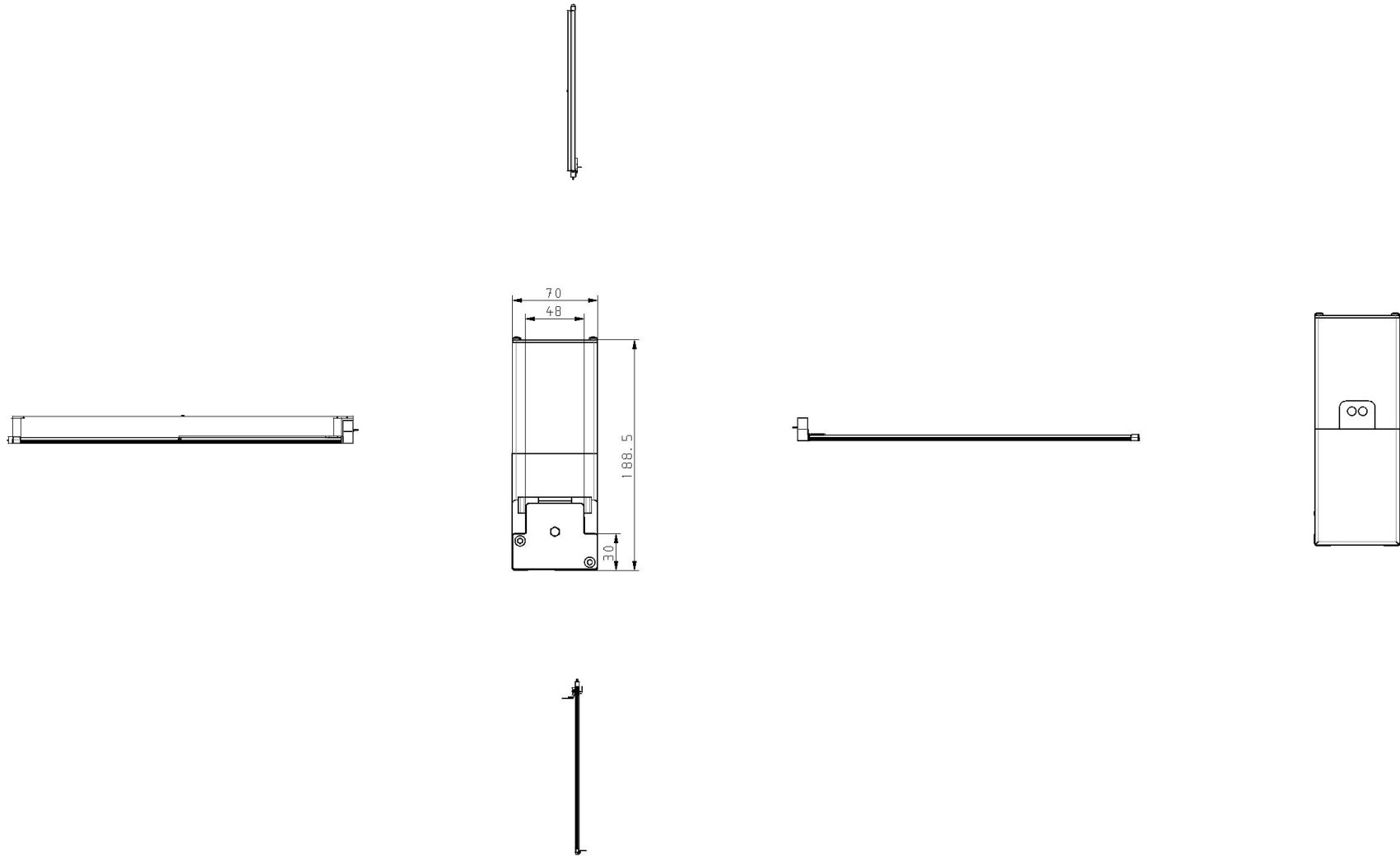
### Informazioni generali di prodotto

- Taglia: 25, 32 e 40 mm.
- Corsa: 300 a 3000 mm.

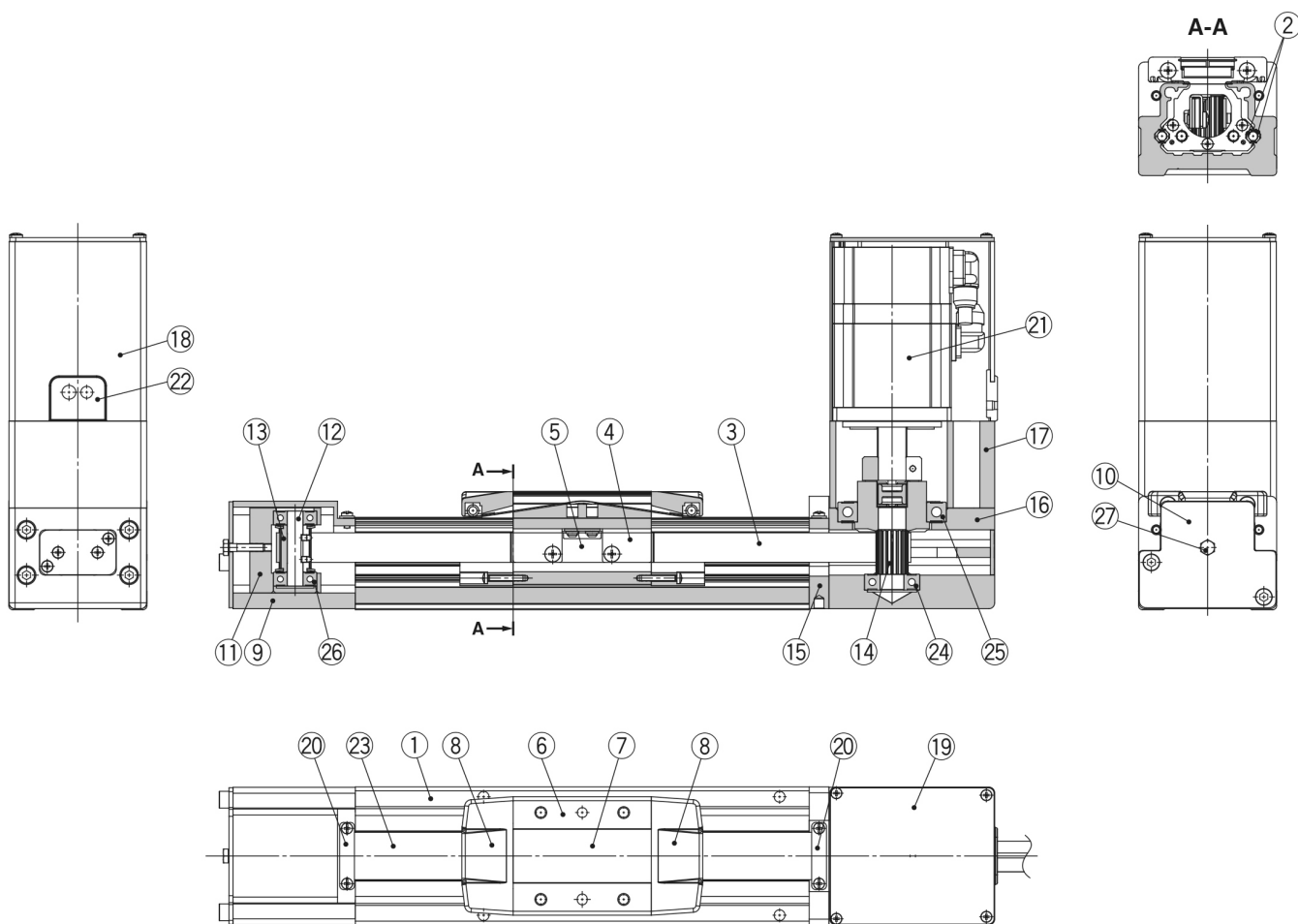
### Specifiche standard

Misura	32
Posizione di montaggio motore	Montaggio superiore
Servomotore AC	V7 (200W Uscita, Encoder assoluto, LECY)
Corsa	2500mm
Opzione motore	Nessuno
Squadretta di montaggio sensore	Nessuno
Foro di posizionamento	Alloggiamento B inferiore
Tipo di cavo slitta	Senza cavo
Lunghezza cavo	Senza cavo
Tipo di controllore	Senza driver
I/O Connettore	Senza connettore
Approvazioni	CE
Resistenza a urti/vibrazioni	50/20 m/s <sup>2</sup>
Encoder	Encoder assoluto a 20 bit (Risoluzione: 1048576 p/giro)
Carico Orizzontale	15kg
Max. accelerazione/decelerazione	20000 mm/s <sup>2</sup>
Ripetibilità di posizionamento	± 0.06 mm
Movimento perduto per lasco	0.1 mm
Campo della temperatura d'esercizio	5 - 40 °C
Max. velocità	2000 mm/s

# Dimensioni



# Costruzione



\* Il tipo di montaggio inferiore del motore è lo stesso.

## Componenti

N.	Descrizione	Materiale	Nota
1	Corpo	Lega d'alluminio	Anodizzato
2	Guida		
3	Cinghia		
4	Supporto cinghia	Acciaio al carbonio	Cromato
5	Stopper Cinghia	Lega d'alluminio	Anodizzato
6	Tabella	Lega d'alluminio	Anodizzato
7	Piastra di otturazione	Lega d'alluminio	Anodizzato
8	Stopper fascetta di tenuta	Resina sintetica	
9	Bloccaggio estremità	Lega d'alluminio	Rivestimento
10	Coperchio bloccaggio estremità		
11	Supporto puleggia	Lega d'alluminio	
12	Albero puleggia	Acciaio inox	
13	Puleggia estremità	Lega d'alluminio	Anodizzato
14	Puleggia motore	Lega d'alluminio	Anodizzato

N.	Descrizione	Materiale	Nota
15	Flangia di ritorno	Lega d'alluminio	Rivestimento
16	Alloggiamento	Lega d'alluminio	Rivestimento
17	Montaggio motore	Lega d'alluminio	Rivestimento
18	Protezione motore	Lega d'alluminio	Anodizzato
19	Protezione terminale motore	Lega d'alluminio	Anodizzato
20	Stopper fascetta	Acciaio inox	
21	Motore		
22	Boccola in elastomero	NBR	
23	Fascia di tenuta antipolvere	Acciaio inox	
24	Cuscinetto		
25	Cuscinetto		
26	Cuscinetto		
27	Vite di regolazione tensione	Acciaio al cromo molibdeno	Cromato
28	Anello magnetico	—	Con compatibilità sensori

## Informazioni aggiuntive

Catalogo	<a href="#">LEF-F_EU.pdf</a>
Dichiarazione di conformità	<a href="#">newDoC_LEFx_11-LEFx_servoAC_LECSA_IT.pdf</a> <a href="#">newDoC_LEFx_11-LEFx_servoDC_servoAC_LECYx_IT.pdf</a> <a href="#">newDoC_LEFx_TF1Y269EN-A.pdf</a> <a href="#">newDoC_LEFx_11-LEFx_servoAC_LECSS-T_EN.pdf</a> <a href="#">newDoC_LEF_TF1Y270EN-B.pdf</a> <a href="#">newDoC_LEF_TF1Y267EN-A.pdf</a> <a href="#">newDoC_LEFx_11-LEFx_servoDC_servoAC_LECSx_IT.pdf</a> <a href="#">newDoC_LEF_TF1Y268EN-A.pdf</a> <a href="#">newDoC_LEFx_11-LEFx_servoAC_LECSA_EN.pdf</a> <a href="#">newDoC_LEFx_11-LEFx_servoAC_LECSS-T_IT.pdf</a> <a href="#">newDoC_LEFx_11-LEFx_servoDC_servoAC_LECSx_EN.pdf</a> <a href="#">newDoC_LEFx_11-LEFx_servoDC_servoAC_LECYx_EN.pdf</a>
Manuali di installazione	<a href="#">IM_LEFx_servoAC_EN.pdf</a> <a href="#">IM_LEFx_servoAC_IT.pdf</a>
Operation manuals	<a href="#">OM_LEFx_SERVOAC_LECSx_LECSS-T_LECY_EN.pdf</a>