

## Trasmissione a cinghia (24V CC) - LEFB

### LEFB32T-600-S5CP18

Scheda tecnica

### Informazioni generali di prodotto

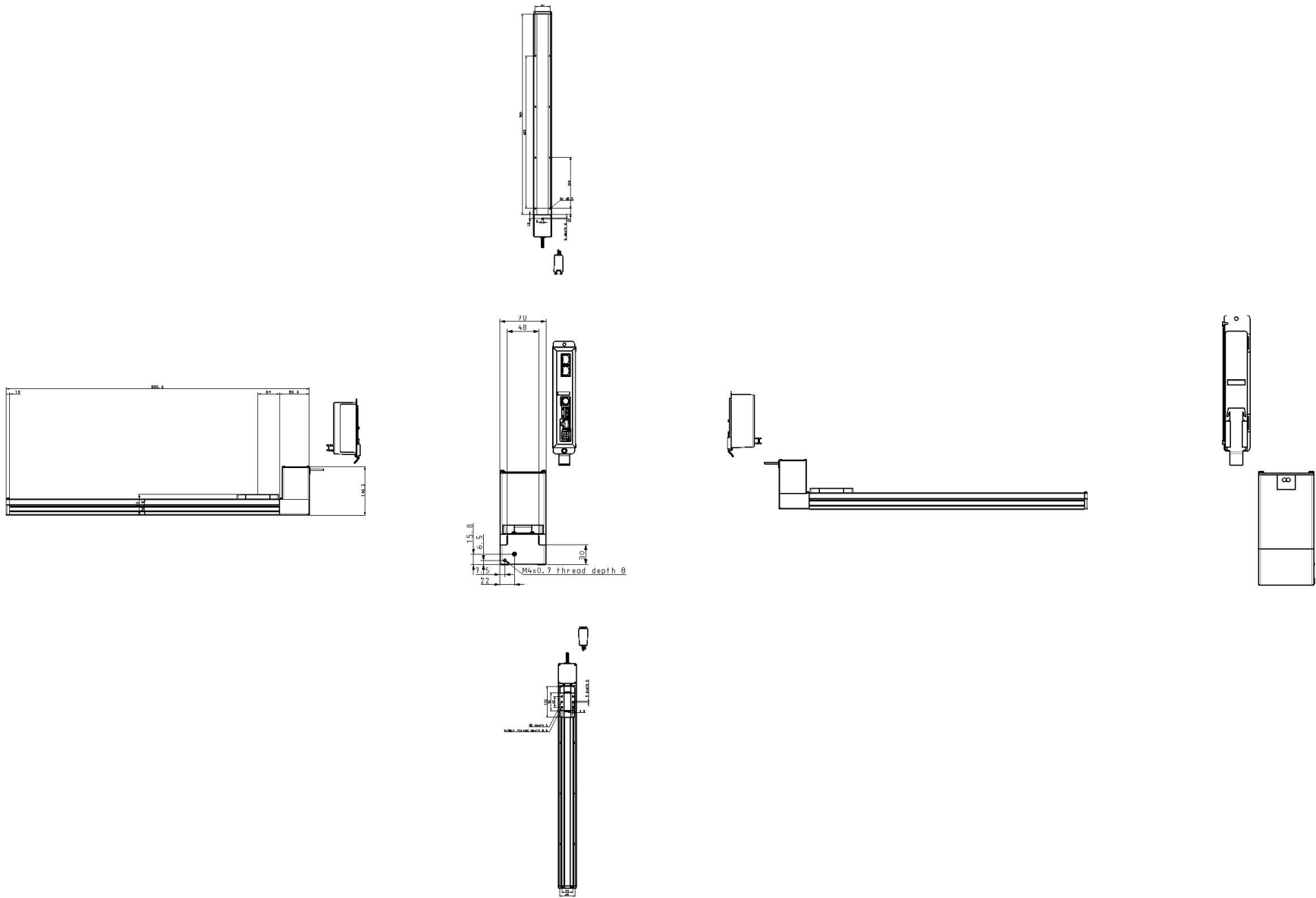
- Taglia: 16, 25 e 32 mm.
- Corsa: 300 a 2000 mm.
- Tipi con motore passo-passo e servomotore.

### Specifiche standard

Misura	32
Motore	Motore passo-passo (Servo/24 VDC)
Corsa	600mm
Opzione motore	Senza freno
Squadretta di montaggio sensore	Nessuno
Fermo di tenuta	Standard
Foro di posizionamento	Alloggiamento B inferiore
Tipo di cavo slitta	S (Cavo standard)
Lunghezza cavo slitta	5 (5m)
Tipo di controllore	C (JXC, Controllore per motore passo-passo)
Cablaggio I/O per controllori LEC	Senza cavo
Protocollo	P (PROFINET)
Suffisso	1 (Per asse singolo)
Montaggio controllore	8 (Guida DIN)
Cablaggio I/O per controllori JXC & connettore bus di campo	Nessuno
Approvazioni	CE
Resistenza a urti/vibrazioni	50/20 m/s <sup>2</sup>
Encoder	Fase A/B incrementale (800 impulsi/giro)
Tensione d'alimentazione	24 VDC ±10 %

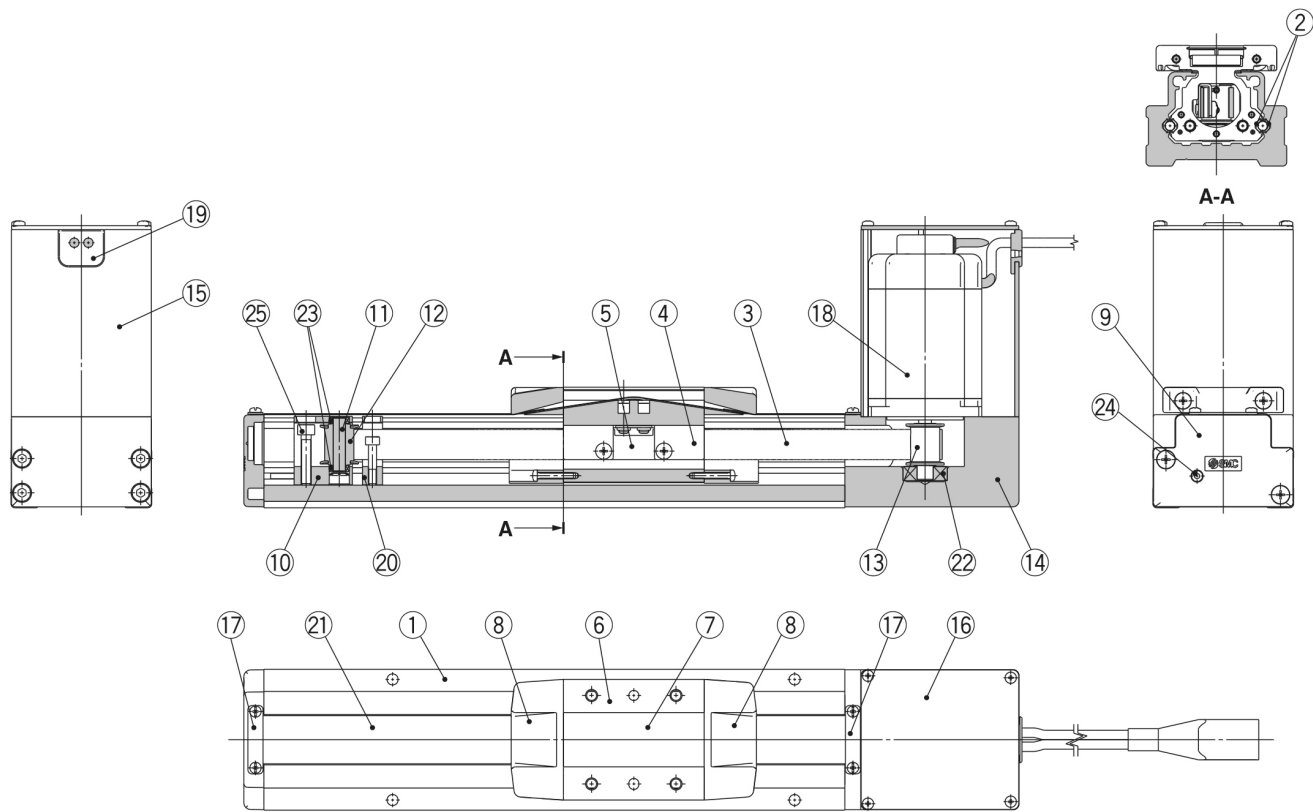
Carico Orizzontale	5 - 2000 mm/s
Max. accelerazione/decelerazione	3000 mm/s <sup>2</sup>
Ripetibilità di posizionamento	± 0.08 mm
Movimento perduto per lasco	0.1 mm
Campo della temperatura d'esercizio	5 - 40 °C
Peso	5.860 Kg

# Dimensioni



Le specifiche possono essere soggette a modifiche senza preavviso o obblighi da parte del produttore.

## Costruzione



### Componenti

N.	Descrizione	Materiale	Nota
1	<b>Corpo</b>	Legha d'alluminio	Anodizzato
2	<b>Guida</b>	—	
3	<b>Cinghia</b>	—	
4	<b>Supporto cinghia</b>	Acciaio al carbonio	Cromato
5	<b>Stopper Cinghia</b>	Legha d'alluminio	Anodizzato
6	<b>Tabella</b>	Legha d'alluminio	Anodizzato
7	<b>Piastra di otturazione</b>	Legha d'alluminio	Anodizzato
8	<b>Supporto fascetta di tenuta</b>	Resina sintetica	
9	<b>Alloggiamento A</b>	Alluminio pressofuso	Rivestimento
10	<b>Supporto puleggia</b>	Legha d'alluminio	
11	<b>Albero puleggia</b>	Acciaio inox	
12	<b>Puleggia estremità</b>	Legha d'alluminio	Anodizzato
13	<b>Puleggia motore</b>	Legha d'alluminio	Anodizzato
14	<b>Montaggio motore</b>	Legha d'alluminio	Anodizzato
15	<b>Protezione motore</b>	Legha d'alluminio	Anodizzato
16	<b>Coperchio di estremità</b>	Legha d'alluminio	Anodizzato
17	<b>Stopper fascetta</b>	Acciaio inox	
18	<b>Motore</b>	—	
19	<b>Boccola in elastomero</b>	NBR	
20	<b>Stopper</b>	Legha d'alluminio	
21	<b>Fascia di tenuta antipolvere</b>	Acciaio inox	
22	<b>Cuscinetto</b>	—	
23	<b>Cuscinetto</b>	—	
24	<b>Vite di regolazione tensione</b>	Acciaio al cromo molibdeno	Cromato
25	<b>Vite di fissaggio puleggia</b>	Acciaio al cromo molibdeno	Cromato

## Informazioni aggiuntive

Catalogo	<a href="#">LEF-F_EU.pdf</a>
Dichiarazione di conformità	<a href="#">newDoC_LEFx_11-LEFx_stepDC-servoDC_EN.pdf</a> <a href="#">newDoC_LEFx-TF1Y266EN.pdf</a> <a href="#">newDoC_LEFx_11-LEFx_stepDC-servoDC_IT.pdf</a>
Manuali di installazione	<a href="#">IM_LEFx_servoDC_IT.pdf</a> <a href="#">IM_LEFx_stepDC_EN.pdf</a> <a href="#">IM_LEFx_stepDC_IT.pdf</a> <a href="#">IM_LEFx_servoDC_EN.pdf</a>
Operation manuals	<a href="#">OM_LEFx_stepDC-servoDC_EN-B.pdf</a>