



Servomotore AC 100/200/400W - LEFB LEFB32S3S-1500-S5A2H

Scheda tecnica

Informazioni generali di prodotto

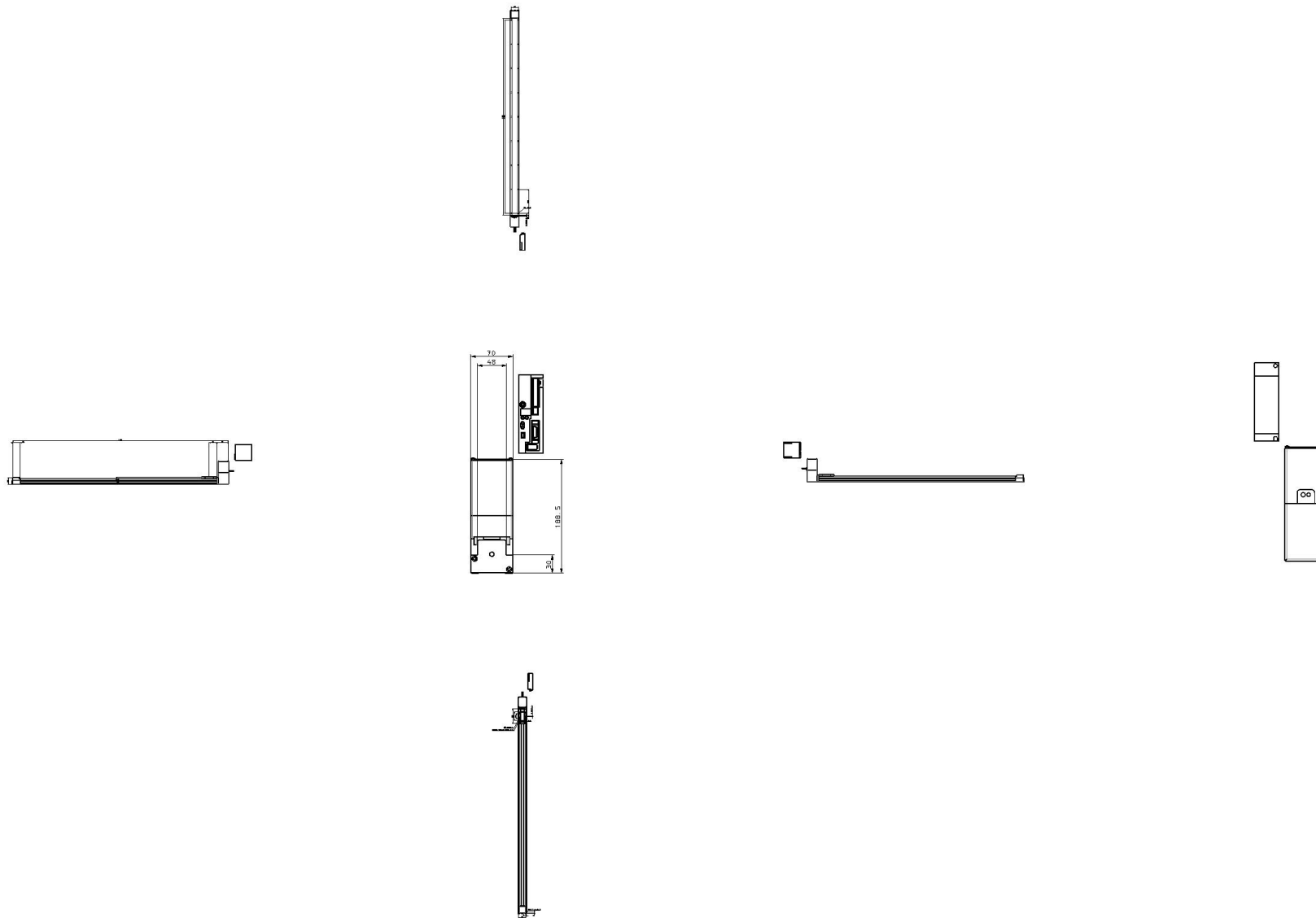
- Taglia: 25, 32 e 40 mm.
- Corsa: 300 a 3000 mm.

Specifiche standard

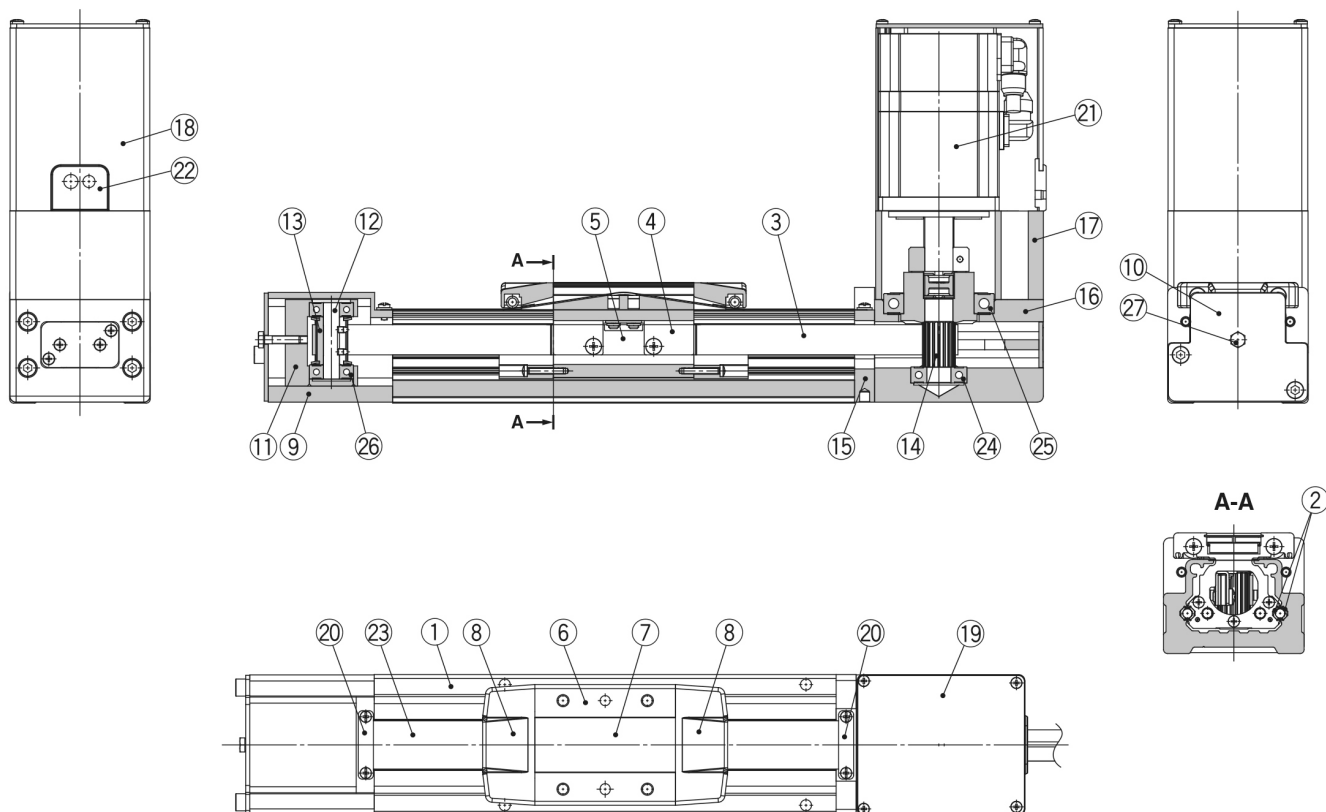
Misura	32
Posizione di montaggio motore	Montaggio superiore
Servomotore AC	S3 (200W Uscita, Encoder incrementale, LECSA)
Corsa	1500mm
Opzione motore	Nessuno
Squadretta di montaggio sensore	Nessuno
Foro di posizionamento	Alloggiamento B inferiore
Tipo di cavo slitta	S (Cavo standard)
Lunghezza cavo	5 (5m)
Tipo di controllore	A2 (LECSA2 200 V a 230 V)
I/O Connettore	H (Con connettore)
Approvazioni	CE
Resistenza a urti/vibrazioni	50/20 m/s ²
Encoder	Encoder incrementale a 17 bit (risoluzione: 131072 p/rev)
Tensione d'alimentazione	200 - 230 V
Carico Orizzontale	15kg
Max. accelerazione/decelerazione	20000 mm/s ²
Ripetibilità di posizionamento	± 0.06 mm
Movimento perduto per lasco	0.1 mm
Campo della temperatura d'esercizio	5 - 40 °C
Max. velocità	2000 mm/s

Peso	10.725 Kg
------	-----------

Dimensioni



Costruzione



* Il tipo di montaggio inferiore del motore è lo stesso.

Componenti

N.	Descrizione	Materiale	Nota
1	Corpo	Lega d'alluminio	Anodizzato
2	Guida		
3	Cinghia		
4	Supporto cinghia	Acciaio al carbonio	Cromato
5	Stopper Cinghia	Lega d'alluminio	Anodizzato
6	Tabella	Lega d'alluminio	Anodizzato
7	Piastra di otturazione	Lega d'alluminio	Anodizzato
8	Supporto fascetta di tenuta	Resina sintetica	
9	Bloccaggio estremità	Lega d'alluminio	Rivestimento
10	Coperchio bloccaggio estremità		
11	Supporto puleggia	Lega d'alluminio	
12	Albero puleggia	Acciaio inox	
13	Puleggia estremità	Lega d'alluminio	Anodizzato
14	Puleggia motore	Lega d'alluminio	Anodizzato

Componenti

N.	Descrizione	Materiale	Nota
15	Flangia di ritorno	Lega d'alluminio	Rivestimento
16	Alloggiamento	Lega d'alluminio	Rivestimento
17	Montaggio motore	Lega d'alluminio	Rivestimento
18	Protezione motore	Lega d'alluminio	Anodizzato
19	Protezione terminale motore	Lega d'alluminio	Anodizzato
20	Stopper fascetta	Acciaio inox	
21	Motore		
22	Boccola in elastomero	NBR	
23	Fascia di tenuta antipolvere	Acciaio inox	
24	Cuscinetto		
25	Cuscinetto		
26	Cuscinetto		
27	Vite di regolazione tensione	Acciaio al cromo molibdeno	Cromato
28	Anello magnetico	—	Con compatibilità sensori

Informazioni aggiuntive

Catalogo	LEF-F_EU.pdf
Dichiarazione di conformità	newDoC_LEFx_11-LEFx_servoAC_LECSA_IT.pdf newDoC_LEF_TF1Y267EN.pdf newDoC_LEFx_11-LEFx_servoDC_servoAC_LECSx_IT.pdf newDoC_LEFx_TF1Y269EN.pdf newDoC_LEF_TF1Y270EN-A.pdf newDoC_LEFx_11-LEFx_servoAC_LECSA_EN.pdf newDoC_LEFx_TF1Y268EN.pdf newDoC_LEFx_11-LEFx_servoDC_servoAC_LECSx_EN.pdf newDoC_LEFx_11-LEFx_servoDC_servoAC_LECYx_EN.pdf newDoC_LEFx_11-LEFx_servoDC_servoAC_LECYx_IT.pdf newDoC_LEFx_11-LEFx_servoAC_LECSS-T_EN.pdf newDoC_LEFx_11-LEFx_servoAC_LECSS-T_IT.pdf newDoC_LEF_TF1Y268EN.pdf
Manuali di installazione	IM_LEFx_servoAC_EN.pdf IM_LEFx_servoAC_IT.pdf
Operation manuals	OM_LEFx_SERVOAC_LECSx_LECSS-T_LECY_EN.pdf