



Trasmissione a cinghia, Senza motore - LEFB LEFB32NXS-600

Scheda tecnica

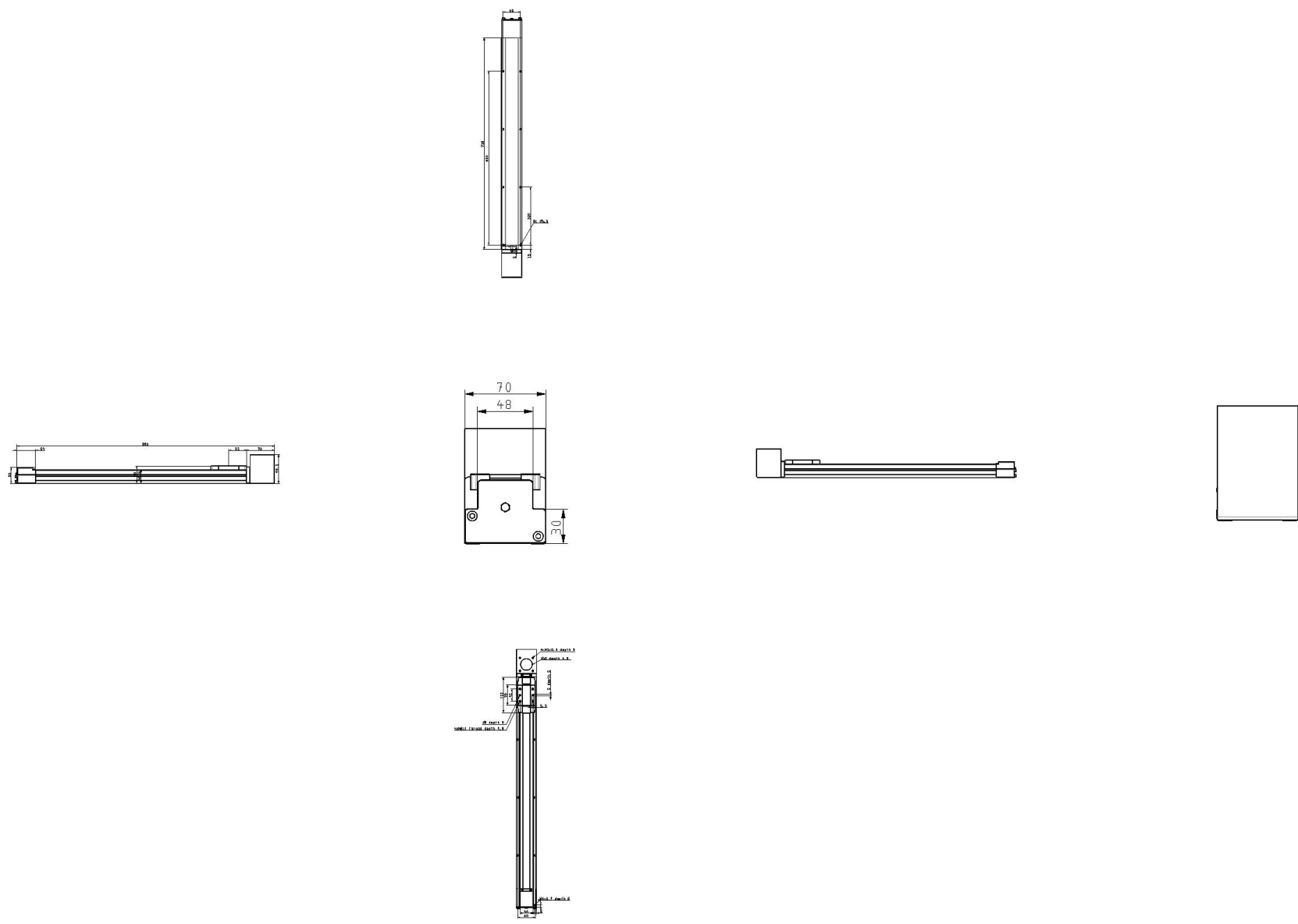
Informazioni generali di prodotto

- Taglie: 25, 32, 40
- Corsa: da 300 a 3000 mm
- Servomotore AC 100, 200, 400 W
- Carico orizzontale: fino a 25 kg
- Velocità: 2000 mm/s
- Accelerazione: fino a 20000 mm/s²
- Compatibile con diversi motori: OMRON, Siemens AG, Beckhoff automation e tanti altri.

Specifiche standard

Series	LEFB (Belt Drive)
Misura	32
Posizione di montaggio motore	Montaggio dall'alto
Tipo di motore	NX (Tipo di montaggio X)
Lead	S
Corsa	600mm
Squadretta di montaggio sensore	Nessuno
Foro di posizionamento	Alloggiamento B inferiore
Ripetibilità di posizionamento	± 0.06 mm
Movimento perduto per lasco	0.1 mm
Resistenza a urti/vibrazioni	50/20 m/s ²
Carico Orizzontale	15 kg
Velocità	2000 mm/s
Max. accelerazione/decelerazione	20000 mm/s ²
Campo della temperatura d'esercizio	5 - 40 °C
Peso	5.050 Kg

Dimensioni



Le specifiche possono essere soggette a modifiche senza preavviso o obblighi da parte del produttore.

Informazioni aggiuntive

Catalogo

[LE_motorless-E_IT.pdf](#)