



Trasmissione a cinghia (24V CC) - LEFB LEFB25T-1500-R5

Scheda tecnica

Informazioni generali di prodotto

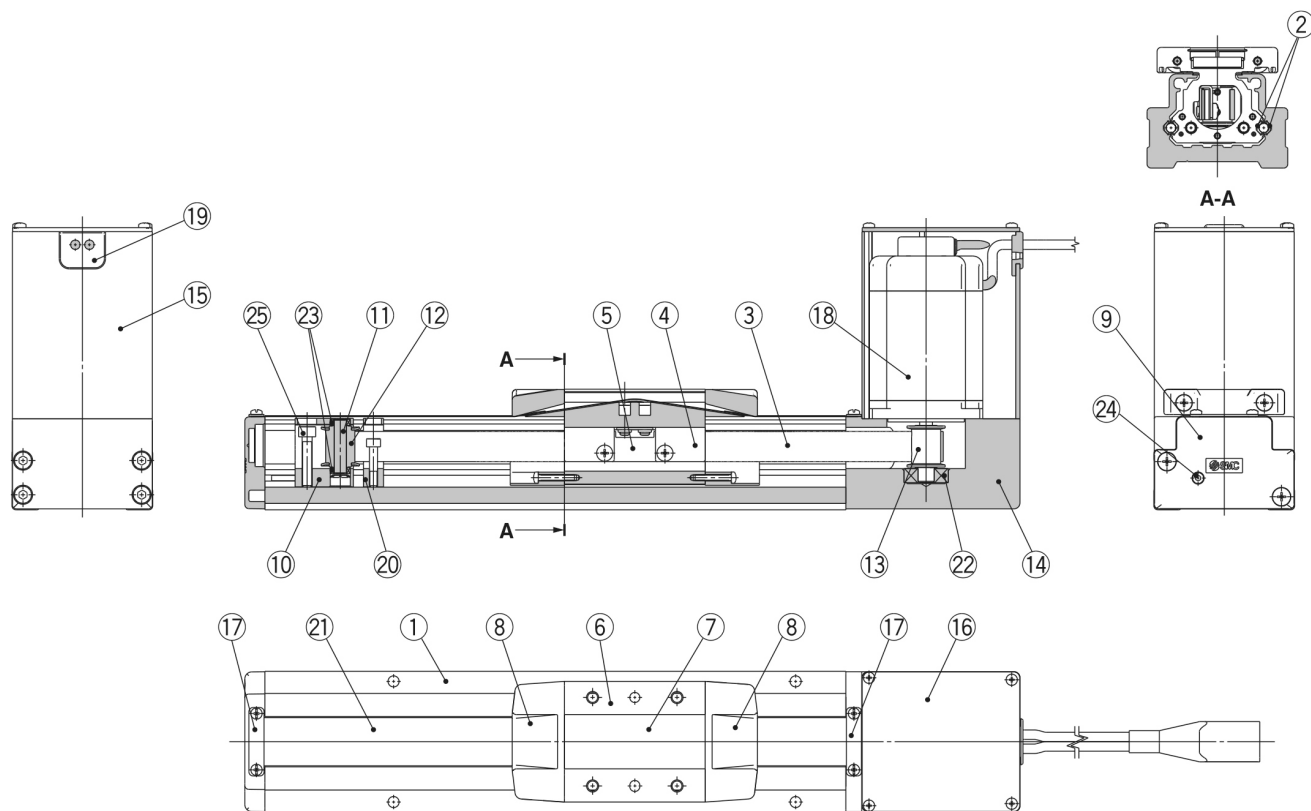
- Taglia: 16, 25 e 32 mm.
- Corsa: 300 a 2000 mm.
- Tipi con motore passo-passo e servomotore.

Specifiche standard

Misura	25
Motore	Motore passo-passo (Servo/24 VDC)
Corsa	1500mm
Opzione motore	Senza freno
Squadretta di montaggio sensore	Nessuno
Fermo di tenuta	Standard
Foro di posizionamento	Alloggiamento B inferiore
Tipo di cavo slitta	R (Cavo robotico [cavo flessibile])
Lunghezza cavo slitta	5 (5m)
Tipo di controllore	Senza controllore
Cablaggio I/O per controllori LEC	Senza cavo
Protocollo	Nessuno
Suffisso	Nessuno
Montaggio controllore	Montaggio con viti
Cablaggio I/O per controllori JXC & connettore bus di campo	Nessuno
Approvazioni	CE
Resistenza a urti/vibrazioni	50/20 m/s ²
Encoder	Fase A/B incrementale (800 impulsi/giro)
Tensione d'alimentazione	24 VDC ±10 %

Carico Orizzontale	5 - 2000 mm/s
Max. accelerazione/decelerazione	3000 mm/s ²
Ripetibilità di posizionamento	± 0.08 mm
Movimento perduto per lasco	0.1 mm
Campo della temperatura d'esercizio	5 - 40 °C

Costruzione



Componenti

N.	Descrizione	Materiale	Nota
1	Corpo	Leghe d'alluminio	Anodizzato
2	Guida	—	
3	Cinghia	—	
4	Supporto cinghia	Acciaio al carbonio	Cromato
5	Stopper Cinghia	Leghe d'alluminio	Anodizzato
6	Tabella	Leghe d'alluminio	Anodizzato
7	Piastra di otturazione	Leghe d'alluminio	Anodizzato
8	Supporto fascetta di tenuta	Resina sintetica	
9	Alloggiamento A	Alluminio pressofuso	Rivestimento
10	Supporto puleggia	Leghe d'alluminio	
11	Albero puleggia	Acciaio inox	
12	Puleggia estremità	Leghe d'alluminio	Anodizzato
13	Puleggia motore	Leghe d'alluminio	Anodizzato
14	Montaggio motore	Leghe d'alluminio	Anodizzato
15	Protezione motore	Leghe d'alluminio	Anodizzato
16	Coperchio di estremità	Leghe d'alluminio	Anodizzato
17	Stopper fascetta	Acciaio inox	
18	Motore	—	
19	Boccola in elastomero	NBR	
20	Stopper	Leghe d'alluminio	
21	Fascia di tenuta antipolvere	Acciaio inox	
22	Cuscinetto	—	
23	Cuscinetto	—	
24	Vite di regolazione tensione	Acciaio al cromo molibdeno	Cromato
25	Vite di fissaggio puleggia	Acciaio al cromo molibdeno	Cromato

Informazioni aggiuntive

Catalogo	LEF-F_EU.pdf
Dichiarazione di conformità	newDoC_LEFx_11-LEFx_stepDC-servoDC_EN.pdf newDoC_LEFx-TF1Y266EN.pdf newDoC_LEFx_11-LEFx_stepDC-servoDC_IT.pdf
Manuali di installazione	IM_LEFx_servoDC_IT.pdf IM_LEFx_stepDC_EN.pdf IM_LEFx_stepDC_IT.pdf IM_LEFx_servoDC_EN.pdf
Operation manuals	OM_LEFx_stepDC-servoDC_EN-B.pdf