

Metrisch- KS KSL12-04S

Technisches Datenblatt

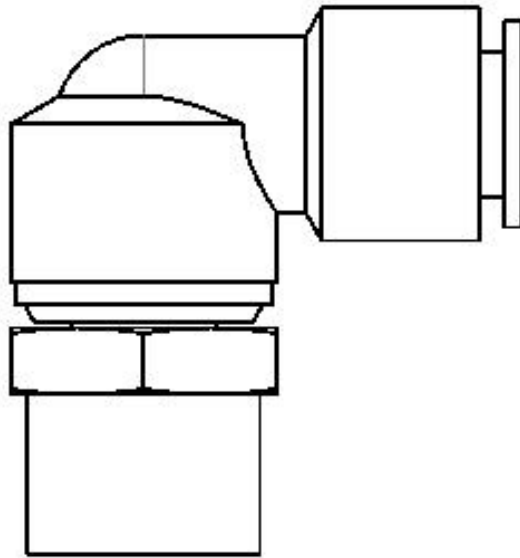
General series information

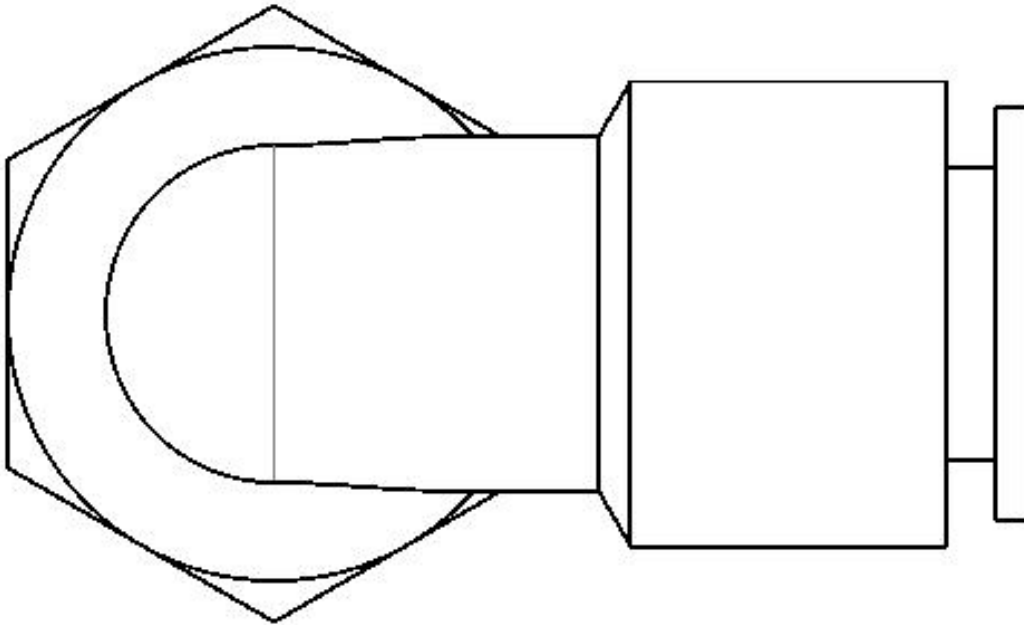
- Dreh-Steckverbindung (Standard)
- Metrische Gewinde
- Leitungsaußendurchmesser: Ø 4, Ø 6, Ø 8, Ø 10, Ø 12
- Max. Betriebsdruck: 1,0 MPa
- Umgebungs- & Medientemperatur: -5 bis 60 °C

Technische Daten

Modell	L (Winkel mit Außengewinde)
Verwendbarer Schlauch-Außen-Ø	Ø 12 mm
Dichtung	S [Dichtungsmittel]
Anschlussgröße	04 (R[PT] 1/2)
Druckmedium	Air
Maximale Umgebungstemperatur	60 °C
Minimale Umgebungstemperatur	-5 °C (no Freezing)
Usable tubing material	Nylon, Weichnylon, Polyurethan
Gewicht	0.093 Kg

Abmessungen





Weitere Informationen

Katalog

[KS_KX_DE.pdf](#)