

## Sistema metrico - KS KSL12-03S

### Scheda tecnica

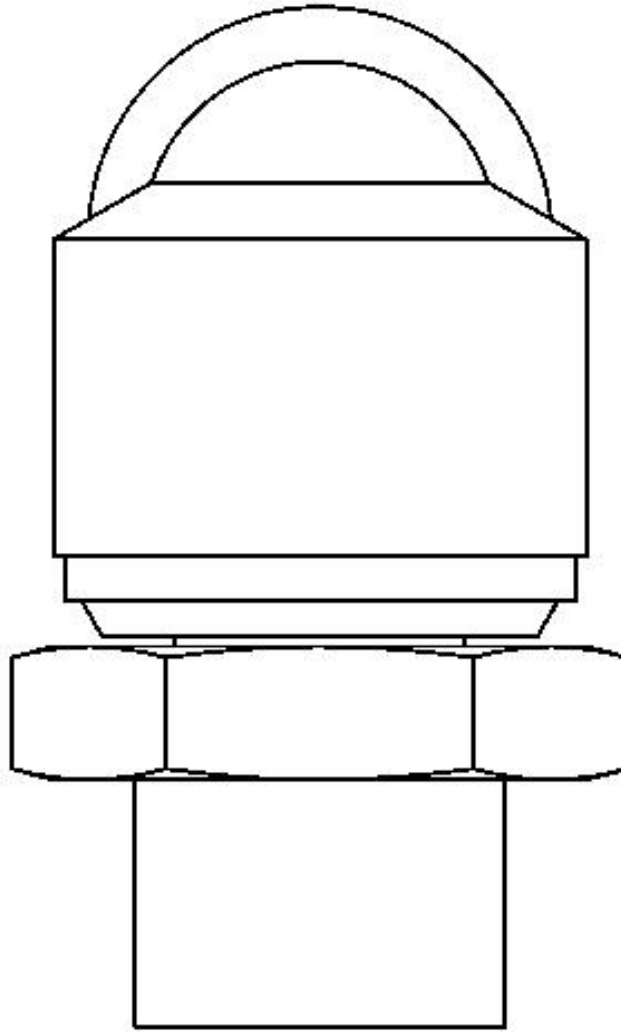
### General series information

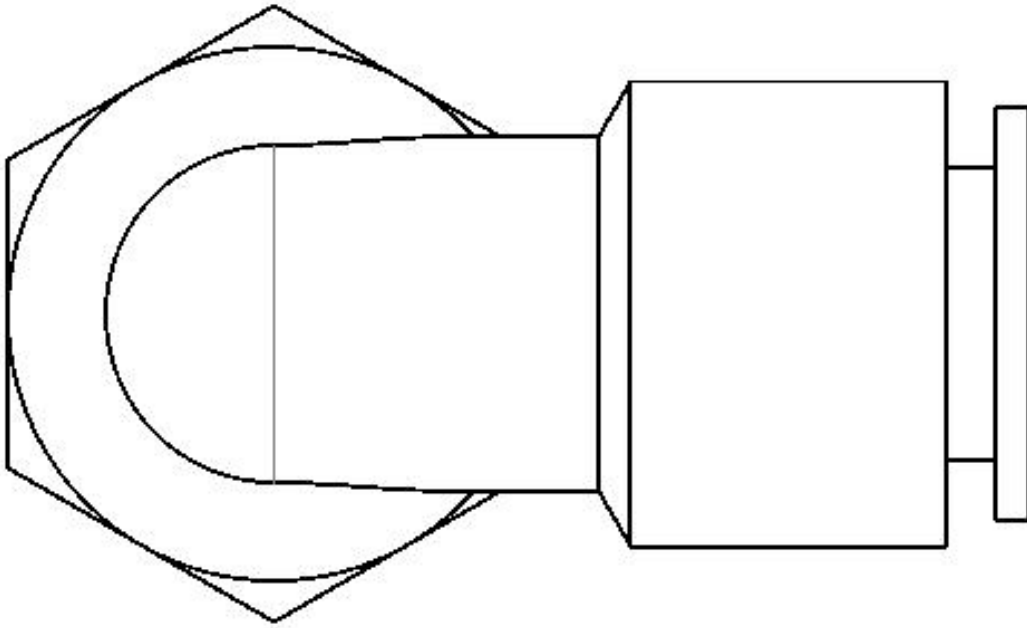
- Raccordi istantanei rotanti (standard)
- Filettature in centimetri
- Diam. est. tubo: Ø4, Ø6, Ø8, Ø10, Ø12
- Max. pressione d'esercizio: 1.0MPa
- Temperatura d'esercizio: -5 a 60°C

### Specifiche standard

Misura attacco	03 (R[PT] 3/8)
Materiale di tenuta	S [materiale di tenuta]
Modello	L (gomito maschio)
Diametro esterno tubo applicabile	Ø12 mm
Fluido di Pressione	Air
Massima temperatura ambiente	60 °C
Minima temperatura ambiente	-5 °C (no Freezing)
Materiale del tubo utilizzabile	nylon, nylon morbido, poliuretano
Weight	0.020 Kg

## Dimensioni





## Informazioni aggiuntive

Catalogue

[KS\\_KX\\_IT.pdf](#)