

Métrique - KS KSL10-04S

Fiche technique

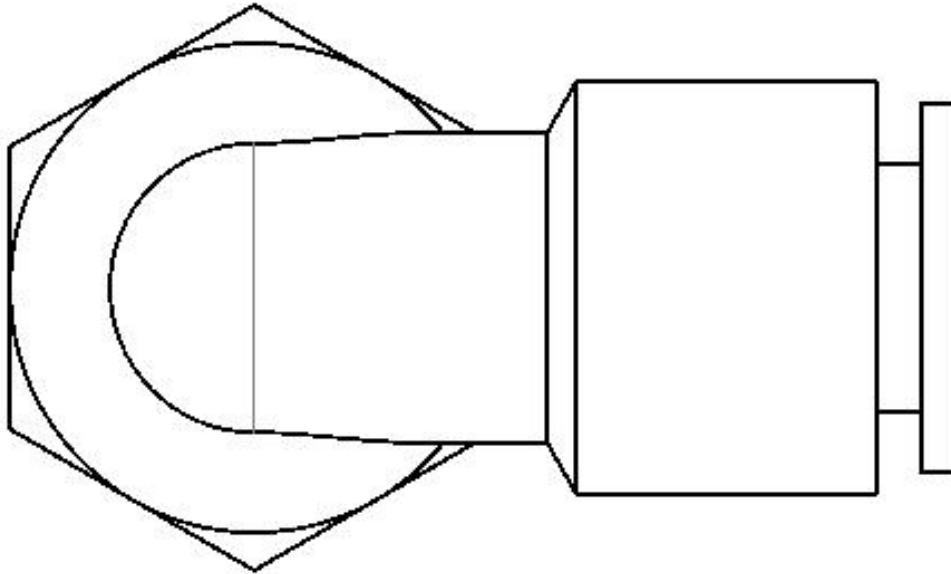
General series information

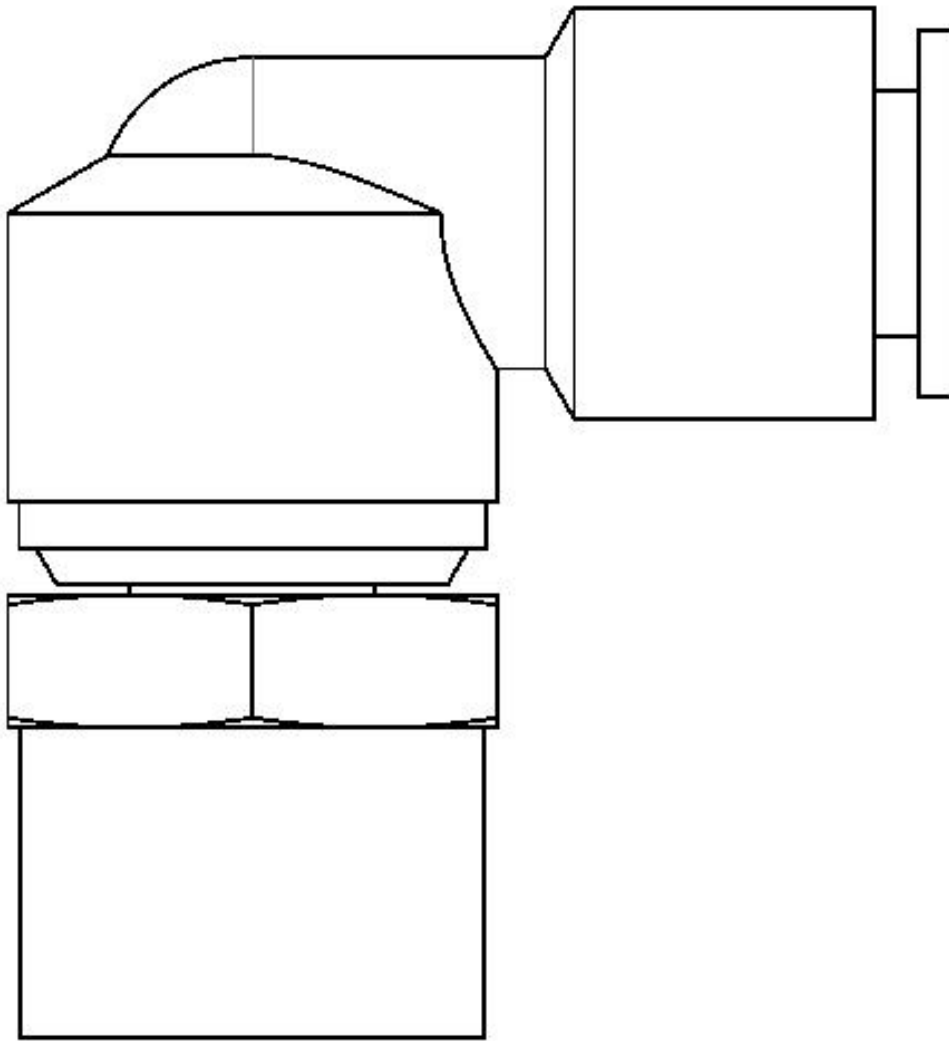
- Rotatif, raccord instantané (standard)
- Taraudages métriques
- Diam. ext. du tube : Ø4, Ø6, Ø8, Ø10, Ø12
- Pression d'utilisation maxi : 1.0 MPa
- Température ambiante et température du fluide : -5 à 60°C

Standard Specifications

Prétéfloné	S [Prétéfloné]
Orifice	04 (R[PT] 1/2)
Modèle	L (Raccord coudé mâle)
Diam. ext. de tube utilisable	Ø10 mm
Pression du fluide	Air
Température ambiante max.	60 °C
Température ambiante min.	-5 °C (no Freezing)
Matière de tube compatible	Nylon, polyamide, polyuréthane

Dimensions





Information supplémentaire

Catalogue

[KS_KX_FR.pdf](#)