

Sistema metrico - KS KSL10-02S

Scheda tecnica

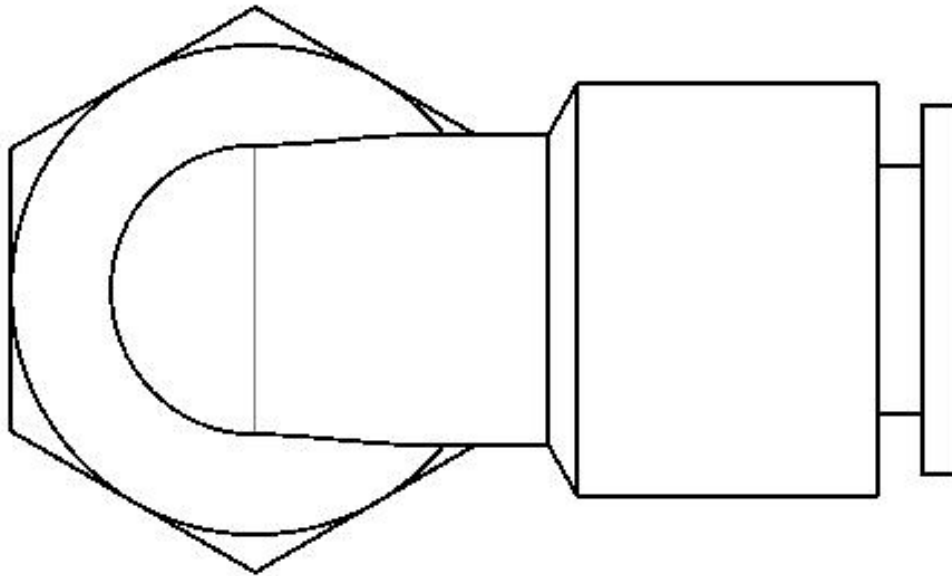
General series information

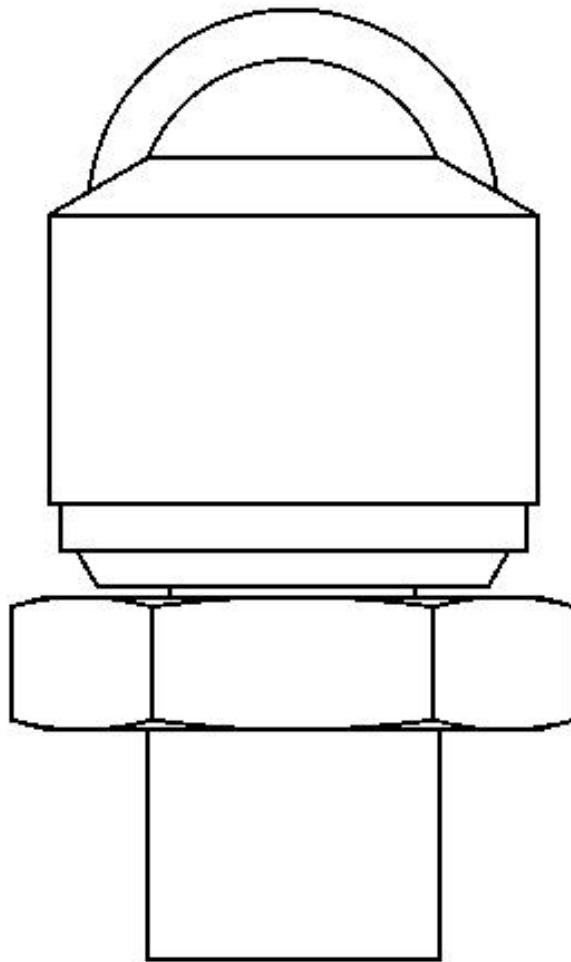
- Raccordi istantanei rotanti (standard)
- Filettature in centimetri
- Diam. est. tubo: Ø4, Ø6, Ø8, Ø10, Ø12
- Max. pressione d'esercizio: 1.0MPa
- Temperatura d'esercizio: -5 a 60°C

Specifiche standard

Misura attacco	02 (R[PT] 1/4)
Materiale di tenuta	S [materiale di tenuta]
Modello	L (gomito maschio)
Diametro esterno tubo applicabile	Ø10 mm
Fluido di Pressione	Air
Massima temperatura ambiente	60 °C
Minima temperatura ambiente	-5 °C (no Freezing)
Materiale del tubo utilizzabile	nylon, nylon morbido, poliuretano
Weight	0.056 Kg

Dimensioni





Informazioni aggiuntive

Catalogue

[KS_KX_IT.pdf](#)