

## Metrisch- KS KSL06-M6

### Technisches Datenblatt

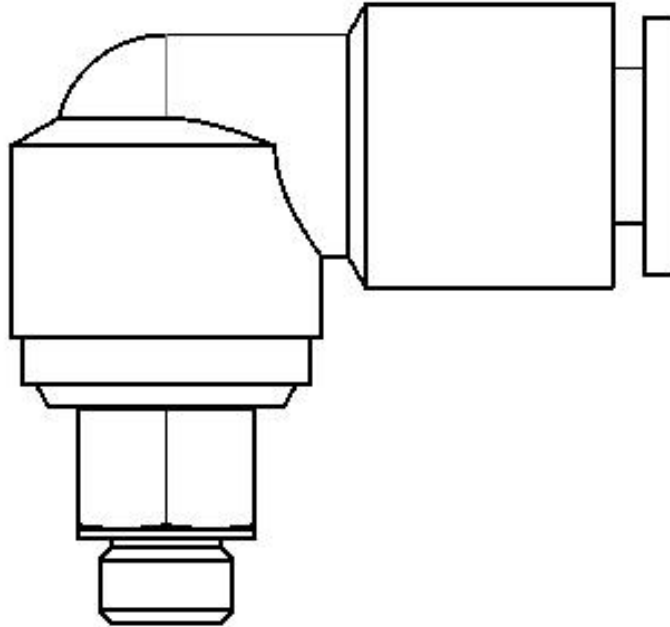
#### General series information

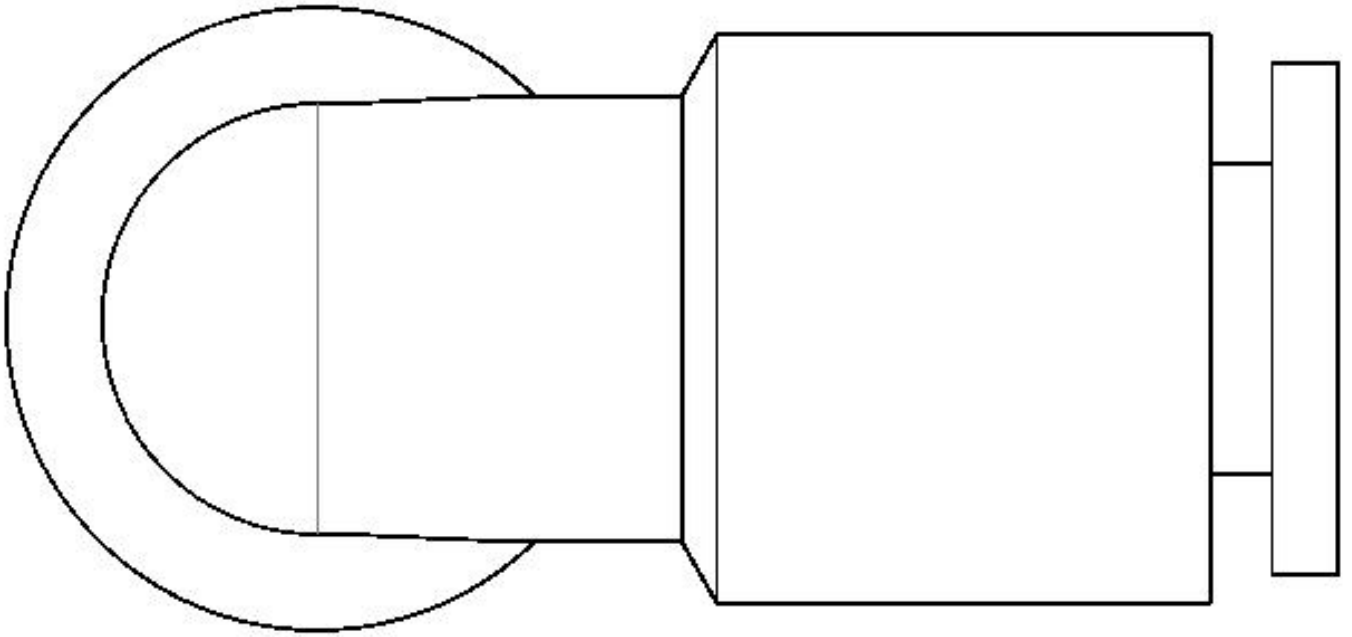
- Dreh-Steckverbindung (Standard)
- Metrische Gewinde
- Leitungsaußendurchmesser: Ø 4, Ø 6, Ø 8, Ø 10, Ø 12
- Max. Betriebsdruck: 1,0 MPa
- Umgebungs- & Medientemperatur: -5 bis 60 °C

#### Technische Daten

Modell	L (Winkel mit Außengewinde)
Verwendbarer Schlauch-Außen-Ø	Ø 6 mm
Dichtung	Ohne Dichtung
Anschlussgröße	M6
Druckmedium	Air
Maximale Umgebungstemperatur	60 °C
Minimale Umgebungstemperatur	-5 °C (no Freezing)
Usable tubing material	Nylon, Weichnylon, Polyurethan
Gewicht	0.012 Kg

# Abmessungen





## Weitere Informationen

Katalog

[KS\\_KX\\_DE.pdf](#)