

Métrique - KS KSL04-M6

Fiche technique

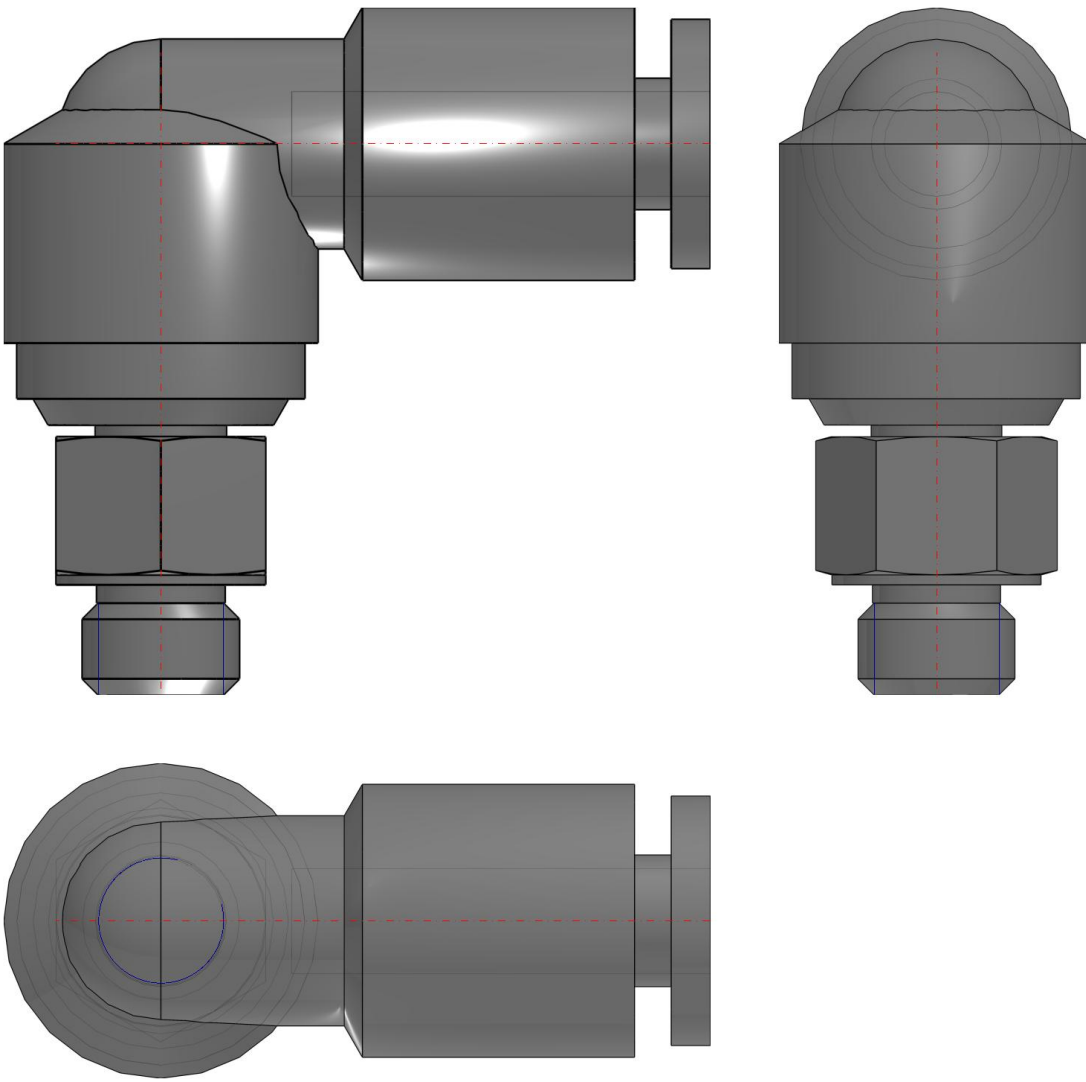
General series information

- Rotatif, raccord instantané (standard)
- Taraudages métriques
- Diam. ext. du tube : Ø4, Ø6, Ø8, Ø10, Ø12
- Pression d'utilisation maxi : 1.0 MPa
- Température ambiante et température du fluide : -5 à 60°C

Standard Specifications

Prétéflonné	Sans prétéflonné
Orifice	M6 (M6X1)
Modèle	L (Raccord coudé mâle)
Diam. ext. de tube utilisable	Ø4 mm
Pression du fluide	Air
Température ambiante max.	60 °C
Température ambiante min.	-5 °C (no Freezing)
Matière de tube compatible	Nylon, polyamide, polyuréthane
Poids	0.009 Kg

Dimensions



Information supplémentaire

Catalogue

[KS_KX_FR.pdf](#)