

Sistema metrico - KS KSL04-M5

Scheda tecnica

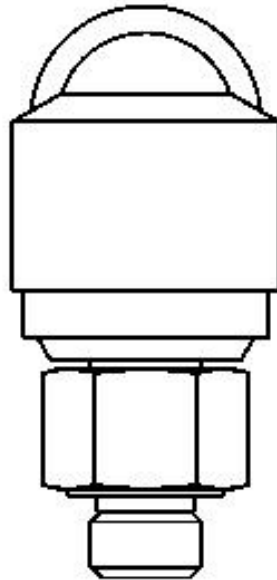
General series information

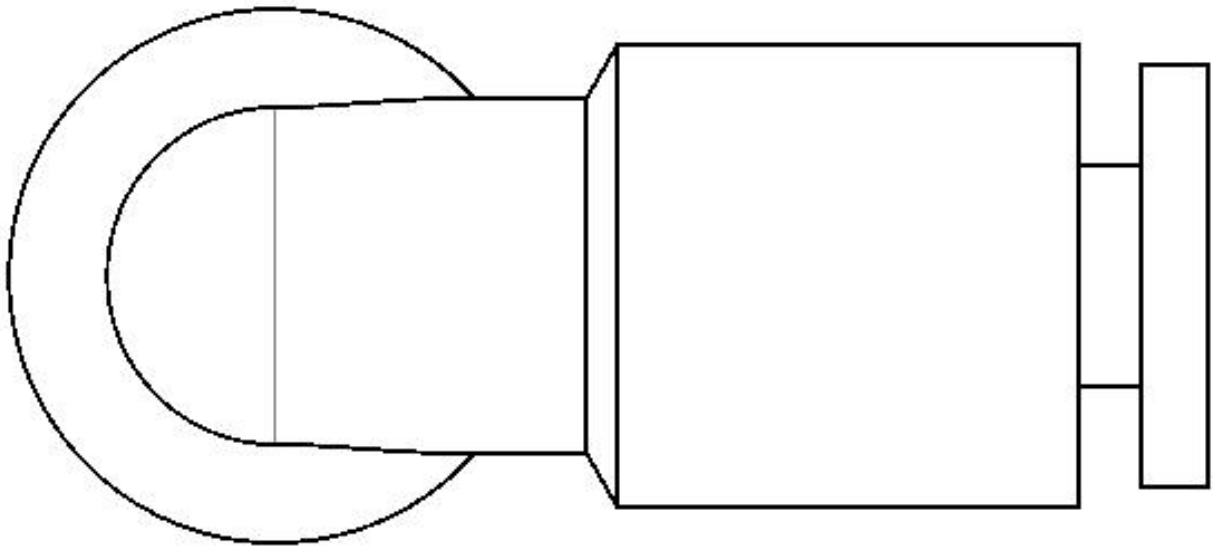
- Raccordi istantanei rotanti (standard)
- Filettature in centimetri
- Diam. est. tubo: Ø4, Ø6, Ø8, Ø10, Ø12
- Max. pressione d'esercizio: 1.0MPa
- Temperatura d'esercizio: -5 a 60°C

Specifiche standard

| | |
|-----------------------------------|-----------------------------------|
| Misura attacco | M5 (M5X0.8) |
| Materiale di tenuta | Senza materiale di tenuta |
| Modello | L (gomito maschio) |
| Diametro esterno tubo applicabile | Ø4 mm |
| Fluido di Pressione | Air |
| Massima temperatura ambiente | 60 °C |
| Minima temperatura ambiente | -5 °C (no Freezing) |
| Materiale del tubo utilizzabile | nylon, nylon morbido, poliuretano |
| Weight | 0.009 Kg |

Dimensioni





Informazioni aggiuntive

Catalogue

[KS_KX_IT.pdf](#)