

Sistema metrico - KS KSH12-04S

Scheda tecnica

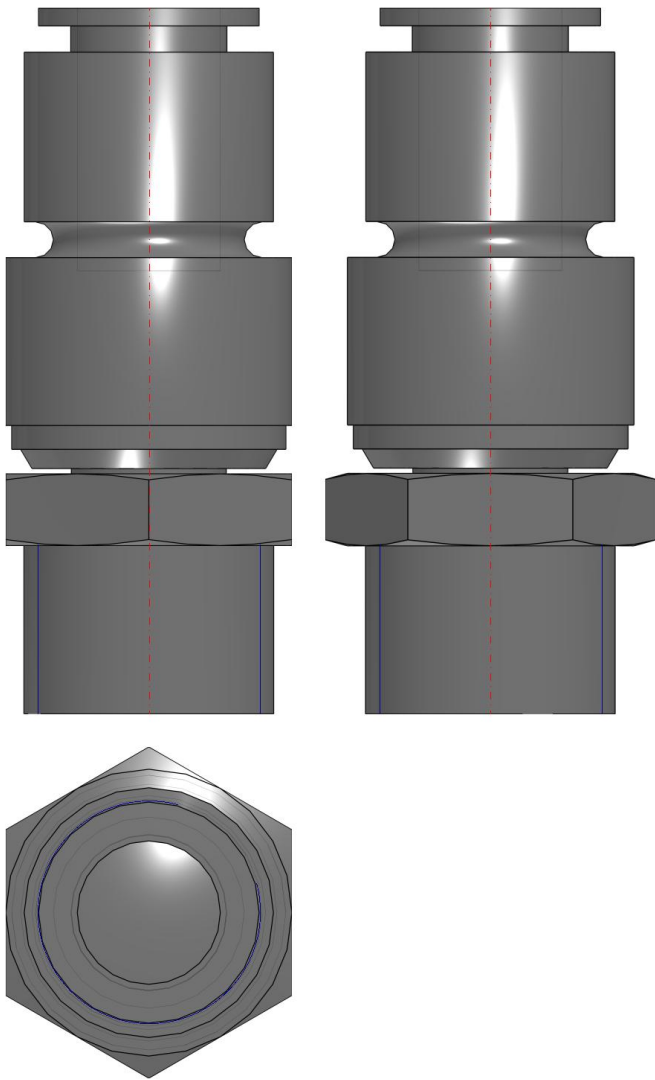
Informazioni generali di prodotto

- Raccordi istantanei rotanti (standard)
- Filettature in centimetri
- Diam. est. tubo: Ø4, Ø6, Ø8, Ø10, Ø12
- Max. pressione d'esercizio: 1.0MPa
- Temperatura d'esercizio: -5 a 60°C

Specifiche standard

Modello	H (connettore maschio)
Diametro esterno tubo applicabile	Ø12 mm
Misura attacco	04 (R[PT] 1/2)
Materiale di tenuta	S [materiale di tenuta]
Fluido di pressione	Air
Massima temperatura ambiente	60 °C
Minima temperatura ambiente	-5 °C (no Freezing)
Materiale del tubo utilizzabile	nylon, nylon morbido, poliuretano
Peso	0.092 Kg

Dimensioni



Informazioni aggiuntive

Catalogo

[KS_KX_IT.pdf](#)