

## KKA\*S-\*M, Coupleurs S, Acier inoxydable, Modèle fileté KKA6S-06M

Fiche technique

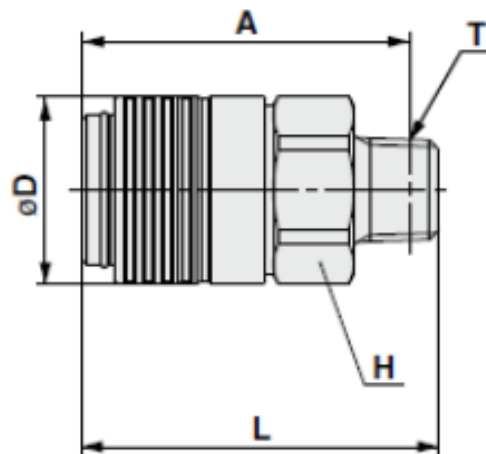
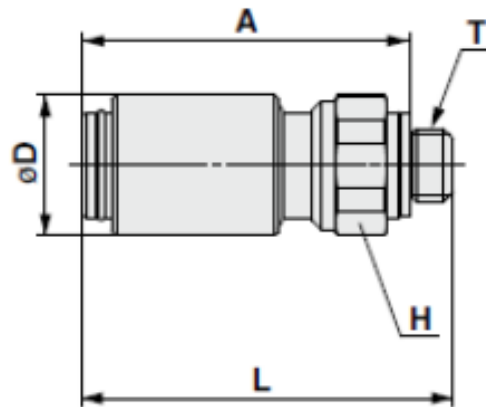
### General series information

- Modèle fileté.
- Taille du corps: 1/8, 1/4, 1/2, 3/4, 1, 1 1/4.
- Orifice: R1/8, R1/4, R3/8, R1/2, R3/4, R1, R1 1/4, R1 1/2.

### Standard Specifications

Orifice	R 3/4
Clapet antiretour intégré	Avec clapet antiretour
Taille du corps	6 (1/2)
Pression du fluide	Air, Eau
Pression maximale d'utilisation	1.0 MPa
Pression minimale d'utilisation	0 kPa
Proof pressure	10 MPa
Température ambiante max.	150 °C (Ne pas utiliser avec de la vapeur)
Température ambiante min.	-5 °C (hors gel)
Surface effective	54.2 mm <sup>2</sup>
Principe d'étanchéité	Avec filetage préteflonné
F170-Non-greased_specification	Sans graisse. Partie élastique : revêtement en Viton, (Partie mobile : plaqué avec une matière contenant du Viton)
Matériel	Partie métallique : Acier inox 304, élastique : Gomme fluorée (Viton)
Poids	0.177 Kg

## Dimensions



## Information supplémentaire

Catalogue

[KK-C\\_FR.pdf](#)