

KKA*P-*F, S-Koppler, rostfreier Stahl, mit Innengewinde KKA3P-01F

Technisches Datenblatt

General series information

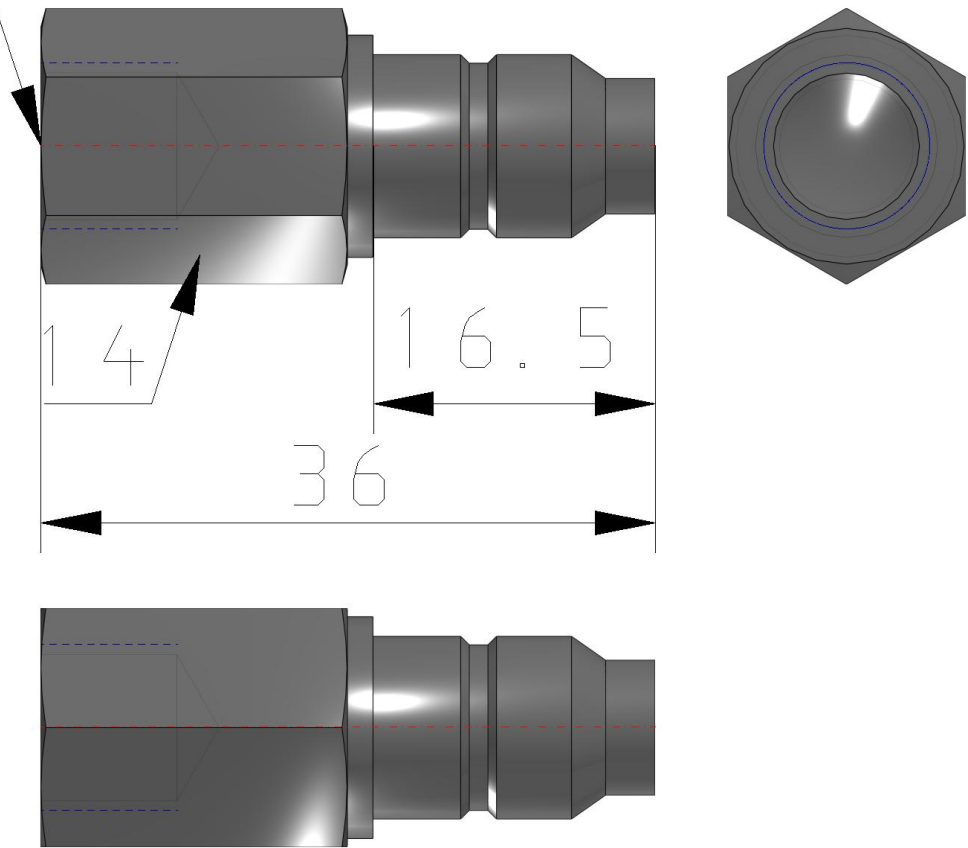
- Mit Innengewinde.
- Baugröße: 1/8, 1/4, 1/2, 3/4, 1, 1 1/4.
- Gewindeanschluss: Rc1/8, Rc1/4, Rc3/8, Rc1/2, Rc3/4, Rc1, Rc1 1/4, Rc1 1/2.

Technische Daten

Anschlussgröße	Rc 1/8
Eingebautes Rückschlagventil	Mit Rückschlagventil
Gehäusegröße	3 (1/8)
Druckmedium	Druckluft, Wasser
Maximaler Betriebsdruck	1.0 MPa
Minimaler Betriebsdruck	-100 kPa
Prüfdruck	10 MPa
Maximale Umgebungstemperatur	150 °C (Nicht mit Dampf einsetzbar)
Minimale Umgebungstemperatur	-5 °C (kein Gefrieren)
Effektiver Querschnitt	17.4 mm ²
Dichtungsprinzip	Mit Außengewindedichtung
Schmierfreie Ausführung	Ohne Schmiermittel. Weichdichtung: Fluorkunststoffbeschichtet (Metallgleitteile: Mit Fluorkunststoff beschichtet)
Material	Metallteile: Edelstahl 304, Gummiteile: Fluorkautschuk (Spezial-FKM)
Gewicht	0.020 Kg

Abmessungen

Rc 1 / 8



Weitere Informationen

Katalog

[KK-C_DE.pdf](#)