

## KK\*S-\*H, Coupleurs S, Modèle droit à raccord instantané KK6S-12H

Fiche technique

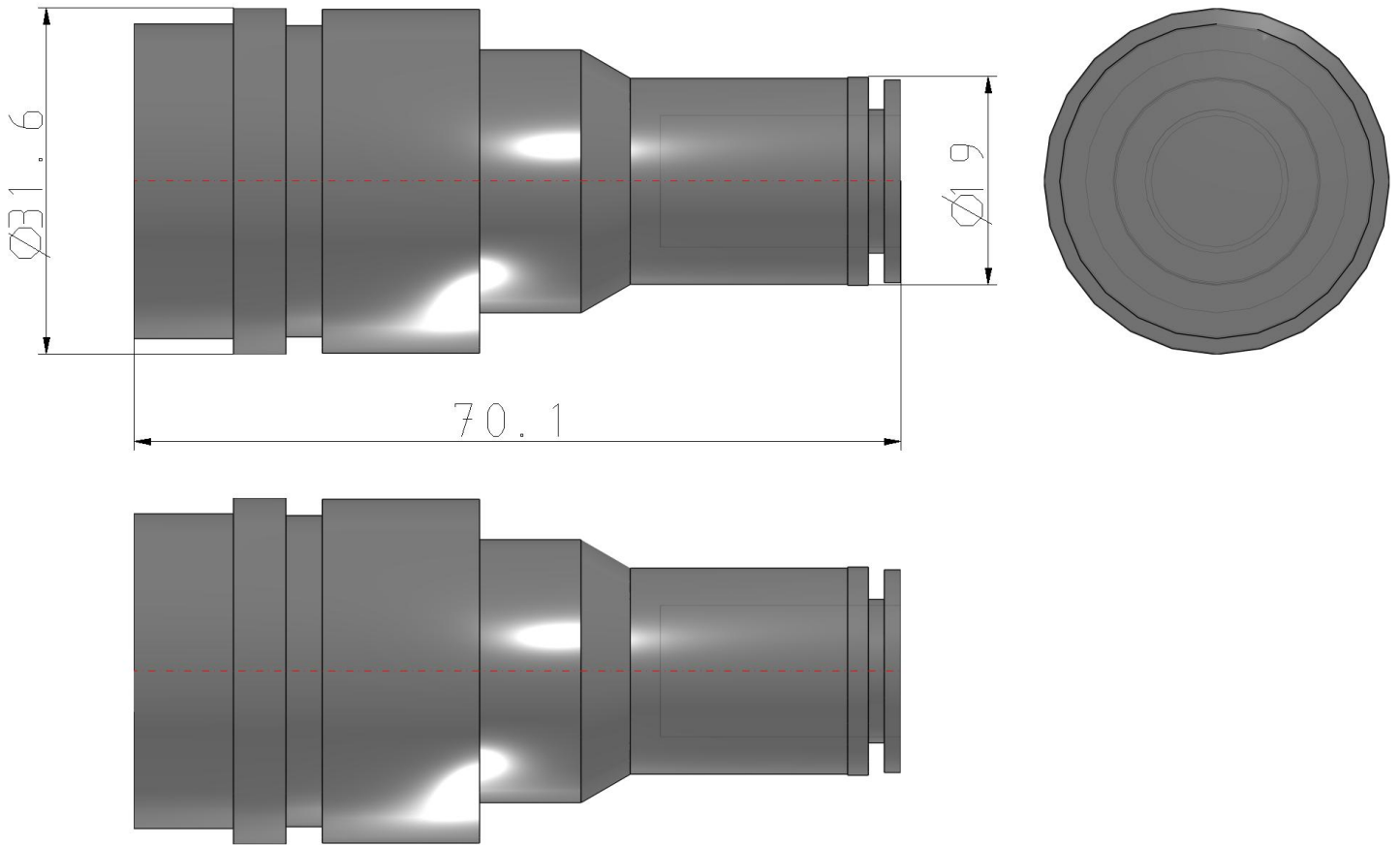
### General series information

- Modèle droit à raccord instantané.
- Taille du corps: M5, 1/8, 1/4, 1/2.
- Diam. ext. du tube applicable:  $\varnothing 3.2$ ,  $\varnothing 4$ ,  $\varnothing 6$ ,  $\varnothing 8$ ,  $\varnothing 10$ ,  $\varnothing 12$ ,  $\varnothing 16$ .

### Standard Specifications

Diam. ext. du tube applicable	$\varnothing 12$ mm
Taille du corps	6 (1/2)
Pression du fluide	Air, Eau
Pression maximale d'utilisation	1.0 MPa
Pression minimale d'utilisation	0 kPa
Proof pressure	1.5 MPa
Température ambiante max.	60 °C / 40 °C Pour l'eau
Température ambiante min.	-5 °C (hors gel) / 5 °C pour l'eau
Surface effective	82 mm <sup>2</sup>
Principe d'étanchéité	Nickelée (application sans cuivre), avec joint d'étanchéité pour filetage mâle
Poids	0.084 Kg

## Dimensions



## Information supplémentaire

Catalogue

[KK-C\\_FR.pdf](#)