

## Controllore per motore passo-passo - JXCE1/91/P1/D1/L1/M1 JXCP18-LEY32B-100

Scheda tecnica

### Informazioni generali di prodotto

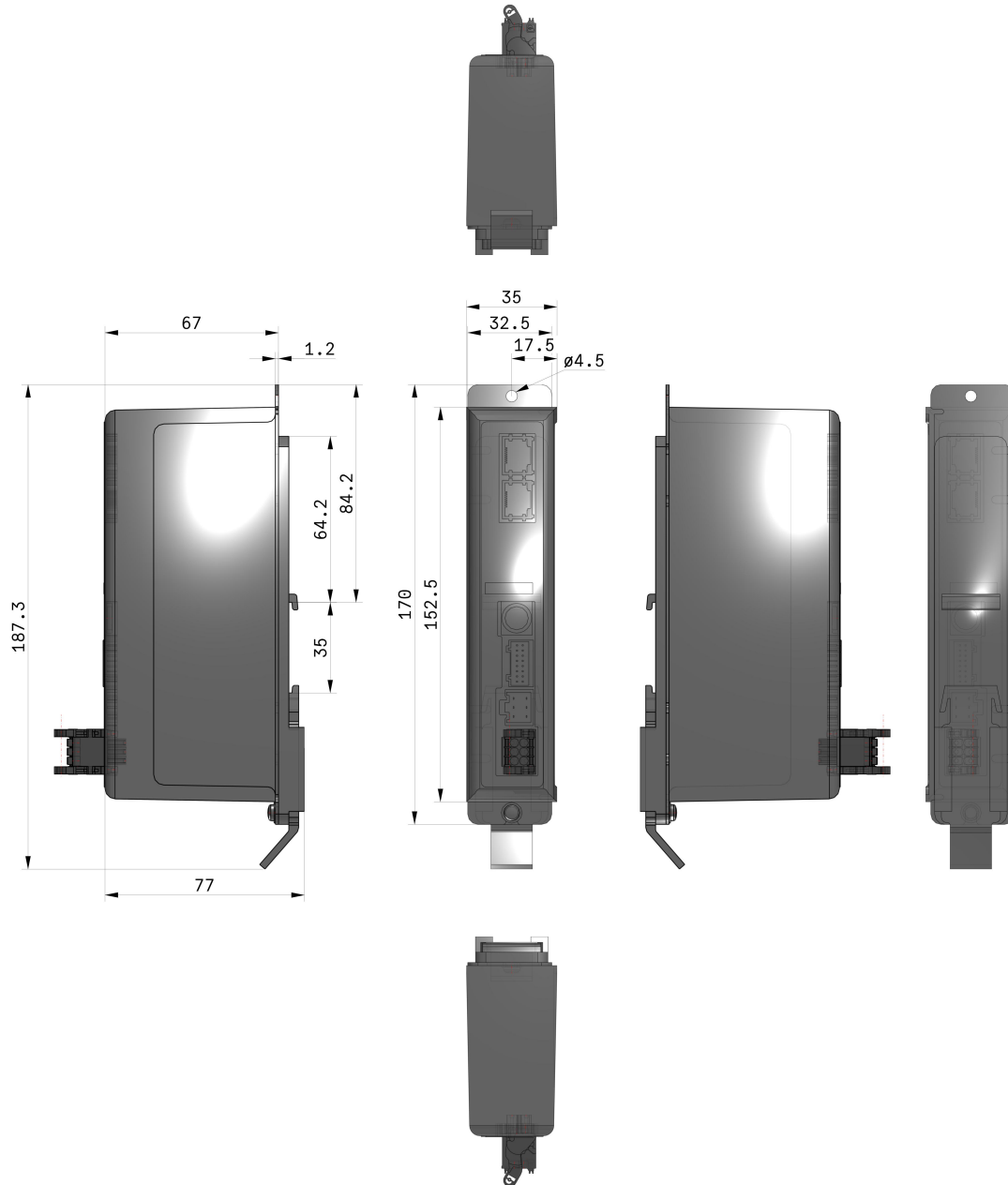
- Compatibile con EtherCAT®, PROFINET, EtherNet/IP™, DeviceNet®, CC-Link e IO-Link
- Sotto funzione STO disponibile nel modello IO-Link e EtherCAT®
- Attuatori compatibili: LEY/LEYG, LEFS/LEFB, LES/LESH, LER, LEL, LEP, LEH, LEM
- Connessione a due porte IN/OUT (non per JXCL1. Per JXCD1, il cablaggio di interconnessione è possibile usando un connettore di derivazione)
- Due tipi di comandi di funzionamento: definizione dei punti di posizionamento e definizione dei dati numerici.

### Specifiche standard

Tipo di controllore	P1 (PROFINET)
Montaggio controllore	8 (montaggio su guida DIN)
Connettore maschio di comunicazione	Senza connettore maschio
Tipo attuatore	LEY, Attuatore elettrico
Precisione unità	Nessuno [or Base (LER)]
Diametro	32mm
Tipo di guida	Nessuno
Posizione di montaggio motore	Nessuno (o Superiore per LEY/LEYG/LEMB/LEMC/LEMH/LEMHT)
Tipo di motore	Nessuno
Taglia motore	Nessuno (o Base per LEPY/LEPS/LEHS/LEHZJ)
Passo	B (Taglia 8: 5mm, Taglia 16: 5mm-6mm(LESYH), Taglia 25: 6mm-8mm(LESYH), Taglia 32: 8mm, Taglia 40: 10mm)
Tipi di dita	Nessuno
Max. coppia di rotazione (Nm)	Nessuno
Tipo con vite di trasmissione (Per LEPY, LEPS)	Nessuno
Corsa	100mm

Angolo di rotazione	Nessuno (o per LER; Taglia 10: 310°, Taglia 30/50: 320°)
Massima temperatura ambiente	55 °C
Minima temperatura ambiente	0 °C
Conforme alla Direttiva Europea RoHS	Conforme
Approvazioni	CE, UKCA, UR
Campo umidità d'esercizio	Max. 90 % RH (senza condensazione)
Tipo di motore	Motore passo-passo (Servo/24 VDC)
Encoder	Incrementale/assoluto senza batteria
Tensione d'alimentazione	24 VDC ±10 %
Assorbimento	200 mA max.
Versione	Specifiche Versione 2.32
Velocità di trasmissione	100 Mbps
Resistenza d'isolamento	Tra tutti i terminali esterni e il corpo: 50 (500 VDC)
F457 - Configuration file	GSDML
Area di occupazione I/O (dati di ingresso/uscita)	Ingresso 36 byte Uscita 36 byte
Resistenza di terminazione	Non inclusa
Sistema di raffreddamento	Raffreddamento naturale ad aria
Memoria	EEPROM
Peso	0.240 Kg

# Dimensioni



## Informazioni aggiuntive

Catalogo

[JXC-B\\_IT.pdf](#)

Dichiarazione di conformità

[newDoC\\_JXC91\\_TF1Y234EN.pdf](#)  
[newDoC\\_JXCL1\\_TF1Y238EN.pdf](#)  
[newdoc\\_jxcm1\\_-cc-link\\_en.pdf](#)  
[newDoC\\_JXCP1\\_TF1Y237EN.pdf](#)  
[newDoC\\_JXCL1\\_IO-Link\\_EN.pdf](#)  
[newDoC\\_JXCM1\\_TF1Y239EN.pdf](#)  
[newDoC\\_JXCE1\\_TF1T236EN.pdf](#)  
[newDoC\\_JXCD1\\_TF1Y235EN.pdf](#)  
[newDoC\\_JXCP1\\_PROFINET\\_EN.pdf](#)  
[newDoC\\_JXCE1\\_EtherCAT\\_EN.pdf](#)  
[newDoC\\_JXC91\\_EtherNetIP\\_EN.pdf](#)  
[newDoC\\_JXCxF\\_EN.pdf](#)  
[newDoC\\_JXCD1\\_DeviceNet\\_EN.pdf](#)  
[DoC\\_JXC91\\_SFOD-TFT0001.pdf](#)

09/09/2025

Pagina 4