

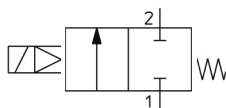
JSXZ, Modello servopilotato con pressione differenziale uguale a zero

JSXZ41-CE04F-5DZ-D

Scheda tecnica

General series information

- Fluido applicabile: aria, acqua, olio
- Portata fino a 460 l/min (acqua)
- Diametro dell'orifizio: da 10 a 25 mm
- Attacco: da 1/4" a 1"
- Materiale del corpo: acciaio inox, ottone e alluminio
- Materiale della bobina: acciaio inox
- Grado di protezione: IP67.



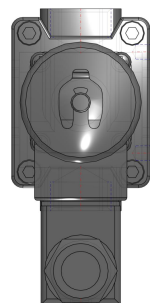
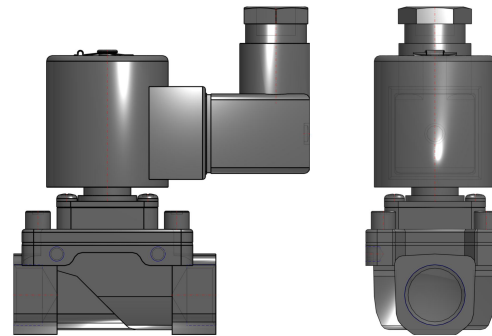
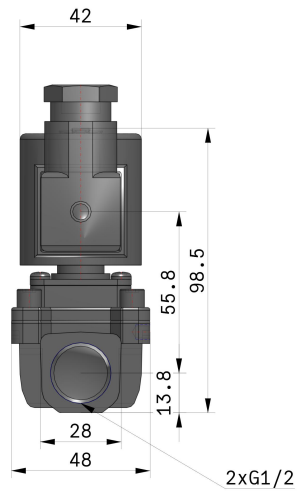
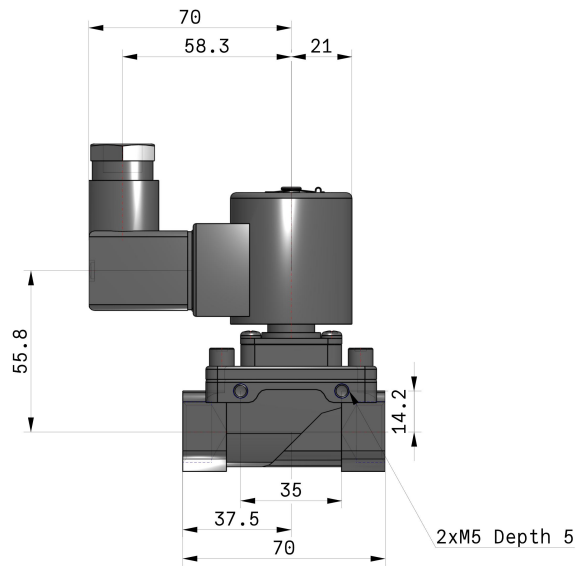
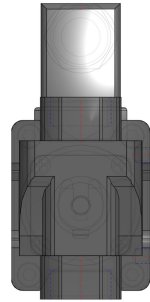
Valvola di controllo direzionale 2/2, normalmente chiusa Controllo combinato di elettrovalvola e valvola pilota Molla di controllo meccanico

Specifiche standard

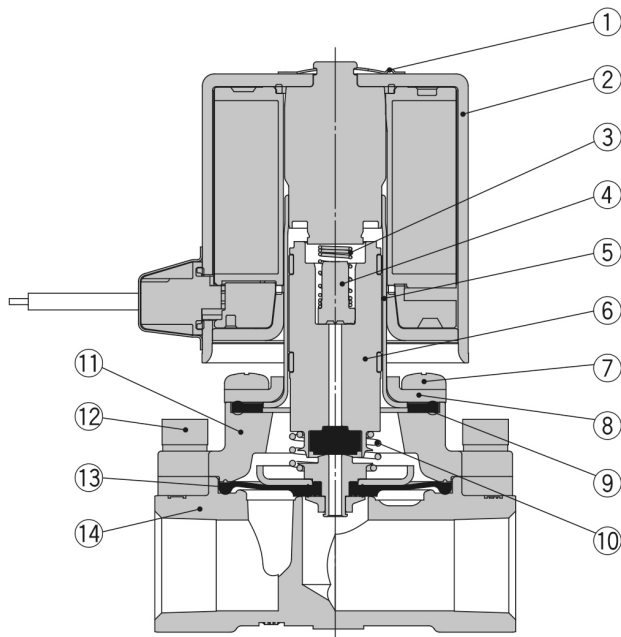
Misura attacco	04 (1/2)
Connessione elettrica	DZ (terminale DIN con indicatore ottico e soppressore di picchi)
Materiale di tenuta	E (EPDM)
Filettatura	F (G)
Senza olio	D (Senza olio)
Supporto	Nessuno
Tensione Nominale	5 (24 V CC)
Materiale corpo	C (ottone)
Misura	4 (40)
Massima temperatura del fluido	60 °C
Minima temperatura della pressione media	Aria: -10 °C, Acqua: 1 °C, Olio: -5 °C
Pressione massima di esercizio	1 MPa
Proof pressure	2.0 MPa
Massima temperatura ambiente	60 °C
Minima temperatura ambiente	-20 °C

Conforme alla Direttiva Europea RoHS	Conforme
Grado di protezione	IP67 (IP65 per il connettore DIN)
F597-Allowable_voltage	±10 % della tensione nominale
F598-Allowable_leakage	2 % max. della tensione nominale
F600-Power_consumption	8 W
F601-Temperature_rise	65 °C
F603-Valve_Leakage	Aria: 1 cm ³ /min, Acqua, Olio: 0.1 cm ³ /min

Dimensioni



Costruzione



Componenti

N°	Descrizione	Materiale		
		Alluminio*1	Ottone	Acciaio inox
1	Clip			Acciaio inox
2	Solenioide			Acciaio inox, Cu, resina
3	Molla			Acciaio inox
4	Stopper			PPS
5	Assieme tubo			Acciaio inox
6	Assieme armatura			Acciaio inox, PPS, NBR, (FKM, EPDM)
7	Vite di montaggio			Fe
8	Coperchio			Acciaio inox
9	Guarnizione			NBR, (FKM, EPDM)
10	Molla di sollevamento			Acciaio inox
11	Coperchio	Alluminio	Ottone	Acciaio inox
12	Vite			Fe
13	Assieme membrana			Acciaio inox, NBR (FKM, EPDM)
14	Corpo	Alluminio	Ottone	Acciaio inox

*1 Solo taglia 30

Informazioni aggiuntive

Catalogue

[JSX-Da_IT.pdf](#)

Dichiarazione di conformità

[newDoC_JSXZ_TF122130EN.pdf](#)

Manuali di installazione

[IM_JSXZ_TF222-050EN.pdf](#)

[IM_JSXZ_TF222-050IT.pdf](#)