

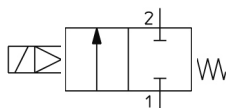
## JSXZ, Électrovanne 2/2 à commande asservie et pression différentielle zéro

### JSXZ31-CN03F-JDS

Fiche technique

### General series information

- Fluide compatible : air, eau, huile
- Débit jusqu'à 460 l/min. (eau)
- Orifice diameter : 10 à 25 mm
- Raccord : 1/4" à 1"
- Matière du corps : acier inoxydable, laiton et aluminium
- Matière du corps : acier inoxydable
- Classe de protection : IP67.



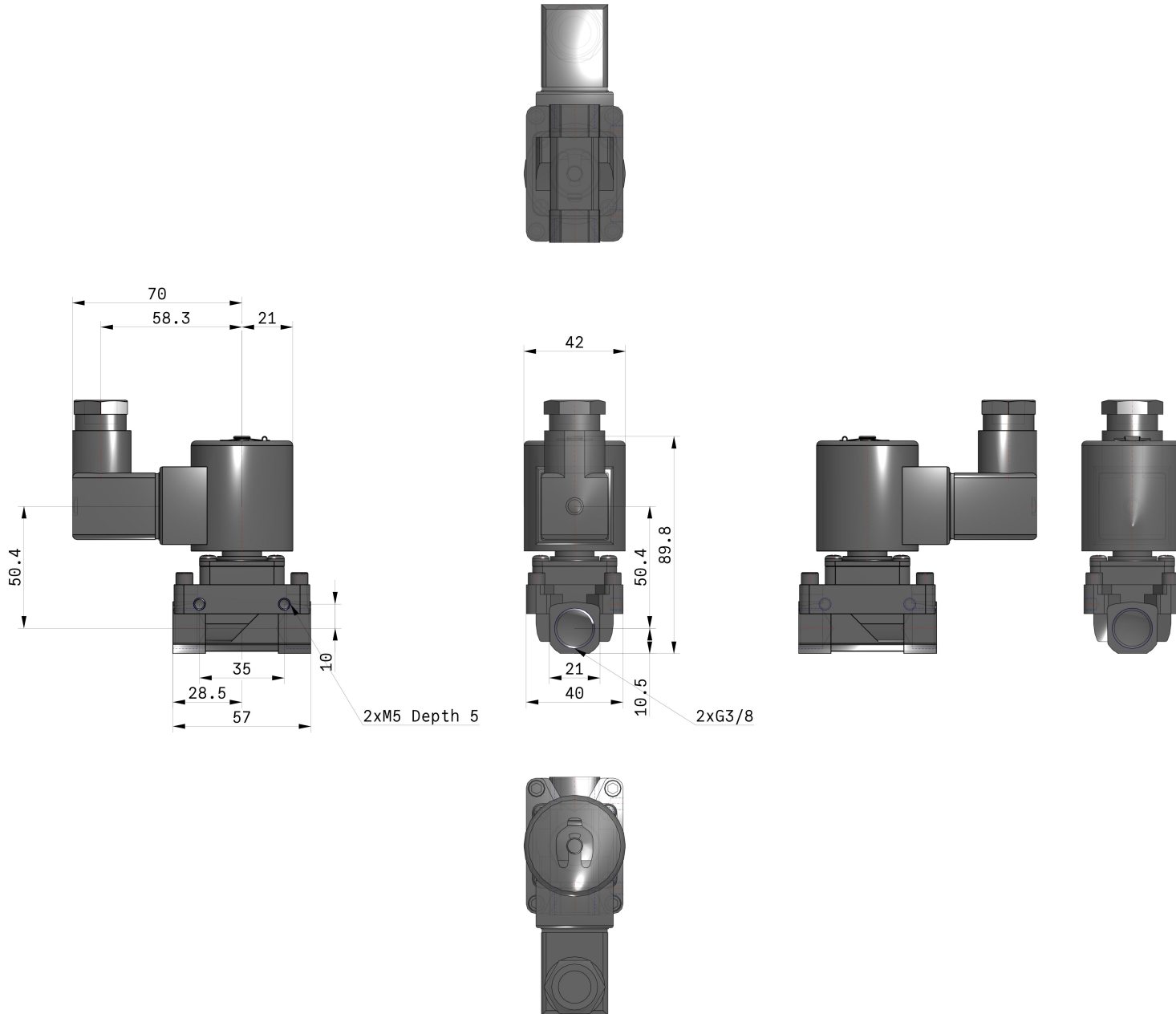
Electrodistributeur 2/2, normalement fermé  
Cde. combinée par bobine et pilote Contrôle  
mécanique Ressort

### Standard Specifications

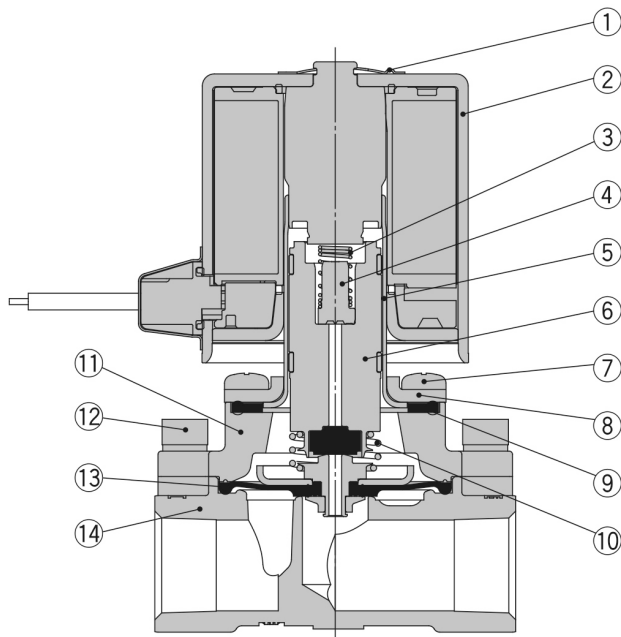
Fixation	Sans
Matériau du corps	C (Laiton)
Tension Nominale	J (230 VAC)
Sans lubrifiant	Sans
Taille	3 (30)
Filetage	F (G)
Orifice	03 (3/8)
Matériau des joints	N (NBR)
Connexion électrique	DS (Connecteur DIN et protection de circuit)
Température maximum du fluide	60 °C
Température du fluide min.	Air: -10 °C, Eau: 1 °C, Huile: -5 °C
Pression maximale d'utilisation	1 MPa
Proof pressure	2.0 MPa
Température ambiante max.	60 °C
Température ambiante min.	-20 °C
Conforme à la directive européenne RoHS	Conforme

Protection	IP67 (IP65 pour le connecteur DIN)
F597-Allowable_voltage	±10 % de la tension nominale
F598-Allowable_leakage	5 % max. de la tension nominale
F599-Apparent_power	9.5 VA
F601-Temperature_rise	70 °C
F603-Valve_Leakage	Air: 1 cm <sup>3</sup> /min, Eau, huile: 0.1 cm <sup>3</sup> /min

# Dimensions



## Constructions



### Nomenclature

N°	Description	Matériaux		
		Aluminium*1	Laiton	Acier inoxydable
1	Clip	Acier inoxydable		
2	Bobine ou solénoïde	Acier inoxydable, Cu, Résine		
3	Ressort	Acier inoxydable		
4	Butée	PPS		
5	Foureau guide	Acier inoxydable		
6	Armature	Acier inoxydable, PPS, NBR, (FKM, EPDM)		
7	Vis de montage	Fe		
8	Capot	Acier inoxydable		
9	Joint	NBR, (FKM, EPDM)		
10	Ressort de levée	Acier inoxydable		
11	Capot	Aluminium	Laiton	Acier inoxydable
12	Vis	Fe		
13	Ensemble membrane	Acier inoxydable, NBR (FKM, EPDM)		
14	Corps	Aluminium	Laiton	Acier inoxydable

\*1 Taille 30 uniquement

## Information supplémentaire

Catalogue	<a href="#">JSX-Da_FR.pdf</a>
Déclaration de conformité	<a href="#">newDoC_JSXZ_TF122130EN.pdf</a>
Manuels d'installation	<a href="#">IM_JSXZ_TF222-050FR.pdf</a> <a href="#">IM_JSXZ_TF222-050EN.pdf</a>