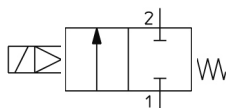


JSXZ, Pilotgesteuerte Ausführung ohne Minstdifferenzdruck JSXZ31-CF03F-JDS

Technisches Datenblatt

General series information

- Verwendbare Medien: Luft, Wasser, Öl
- Durchfluss bis zu 460 l/min (Wasser)
- Nennweite: 10 bis 25 mm
- Anschlussgröße: 1/4" bis 1"
- Gehäusematerial: rostfreier Stahl, Messing und Aluminium
- Material der Spule: rostfreier Stahl
- Schutzart: IP67.



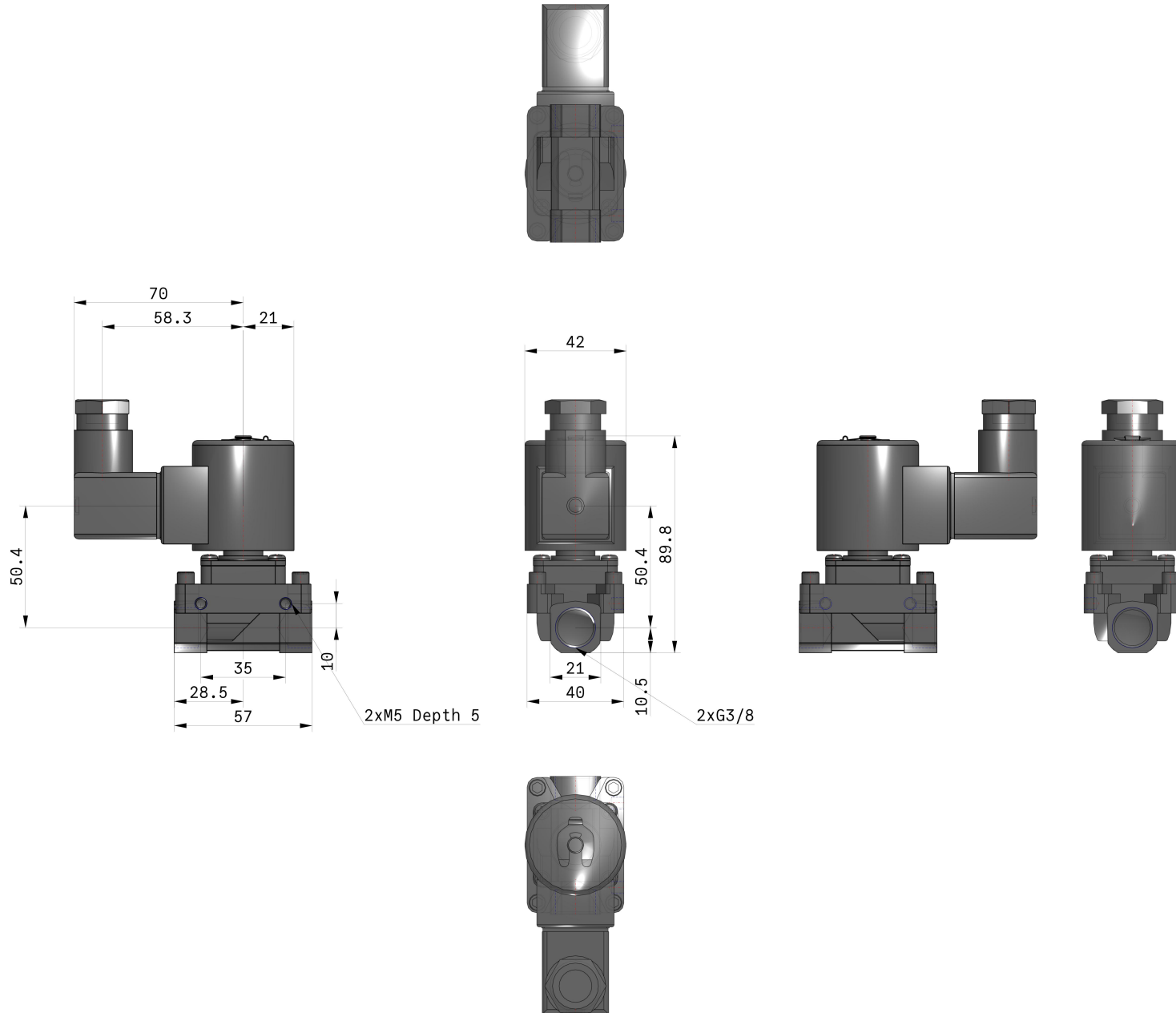
2/2-Wegeventil, zwei Anschlüsse, zwei
Schaltstellungen, in Ruhstellung geschlossen
Elektrisch betätigt mit pneumatischer
Vorsteuerung Durch Feder rückgestellt

Technische Daten

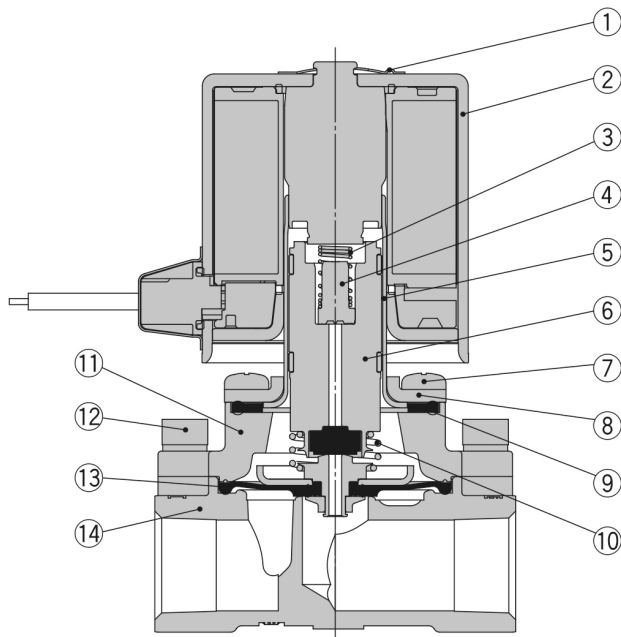
Größe	3 (30)
Befestigungselement	Keine
Gehäusematerial	C (Messing)
Elektrischer Eingang	DS (DIN-Stecker mit Schutzbeschaltung und DIN-Steckdose)
Gewindeart	F (G)
Ölfrei	Keine
Anschlussgröße	03 (3/8)
Nennspannung	J (230 VAC)
Dichtungsmaterial	F (FKM)
Maximale Temperatur des Druckmediums	60 °C
Minimale Temperatur des Druckmediums	Luft: -10 °C, Wasser: 1 °C, Öl: -5 °C
Maximaler Betriebsdruck	1 MPa
Prüfdruck	2.0 MPa
Maximale Umgebungstemperatur	60 °C
Minimale Umgebungstemperatur	-20 °C

Conform to the European RoHS Directive	Konform
Schutzart	IP67 (IP65 für den DIN-Stecker)
F597-Allowable_voltage	±10 % der Nennspannung
F598-Allowable_leakage	max. 5 % der Nennspannung
F599-Apparent_power	9.5 VA
F601-Temperature_rise	70 °C
F603-Valve_Leakage	Luft: 1 cm ³ /min, Wasser, Öl: 0.1 cm ³ /min

Abmessungen



Konstruktion



Stückliste

Nr.	Beschreibung	Material		
		Aluminium*1	Messing	Rostfreier Stahl
1	Klammer	Rostfreier Stahl		
2	Magnetspule	Rostfreier Stahl, Cu, Kunststoff		
3	Feder	Rostfreier Stahl		
4	Anschlag	PPS		
5	Ankerrohr	Rostfreier Stahl		
6	Anker-Baugruppe	Rostfreier Stahl, PPS, NBR, (FKM, EPDM)		
7	Befestigungsschraube	Fe		
8	Deckel	Rostfreier Stahl		
9	Dichtung	NBR, (FKM, EPDM)		
10	Hubfeder	Rostfreier Stahl		
11	Deckel	Aluminium	Messing	Rostfreier Stahl
12	Schraube	Fe		
13	Membran-Baugruppe	Rostfreier Stahl, NBR (FKM, EPDM)		
14	Gehäuse	Aluminium	Messing	Rostfreier Stahl

*1 Nur Größe 30

Weitere Informationen

Katalog	JSX-Da_DE.pdf
CE-Konformitätserklärung	newDoC_JSXZ_TF122130EN.pdf
Installations- und Wartungsanleitungen	IM_JSXZ_TF222-050EN.pdf
	IM_JSXZ_TF222-050DE.pdf