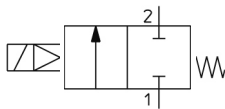


JSXD, 2/2-Wege-Magnetventil, Pilotgesteuertes, N.C. JSXD61-CE10R-5WN-B

Technisches Datenblatt

General series information

- Verwendbare Medien: Luft, Wasser, Öl
- Durchfluss bis zu 2200 l/min (Wasser)
- Nennweite: 10 bis 50 mm
- Anschlussgröße: 1/4" bis 2"
- Gehäusematerial: rostfreier Stahl, Messing/ Bronze oder Aluminium
- Material der Spule: rostfreier Stahl
- Schutzart: IP67.



Directional control valve 2/2-way valve, closed normal position With a combination control by solenoid and pilot valve control Return with mechanical control spring

Technische Daten

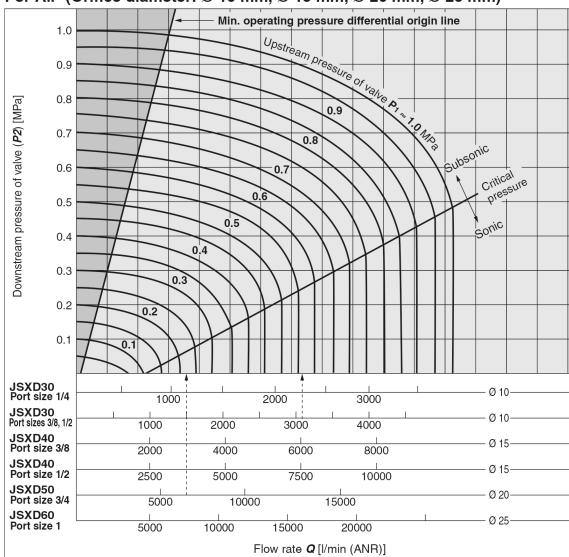
Größe	6 (60)
Befestigungselement	B (Befestigungselement)
Valve Type	1 (Normally Closed)
Gehäusematerial	C (Messing)
Elektrischer Eingang	WN (M12-Stecker mit Schutzbeschaltung ohne Buchse sowie Kabel)
Gewindeart	R (Rc)
Ölfrei	Keine
Anschlussgröße	10 (1)
Nennspannung	5 (24 VDC)
Dichtungsmaterial	E (EPDM)
Maximale Temperatur des Druckmediums	60 °C
Minimale Temperatur des Druckmediums	Air: -10 °C, Water: 1 °C, Oil: -5 °C
Maximaler Betriebsdruck	1 MPa
Maximale Umgebungstemperatur	60 °C
Minimale Umgebungstemperatur	-20 °C

Conform to the European RoHS Directive	Konform
Schutzart	IP67 (IP65 for the DIN terminal)
F597-Allowable_voltage	±10% of rated voltage
F598-Allowable_leakage	2 % or less of the rated voltage
F600-Power_consumption	8 W
F601-Temperature_rise	65 °C
F603-Valve_Leakage	Air: 2 cm ³ /min, Water and oil: 0.2 cm ³ /min
F604-External_Leakage	Air: 1 cm ³ /min, Water and oil: 0.1 cm ³ /min

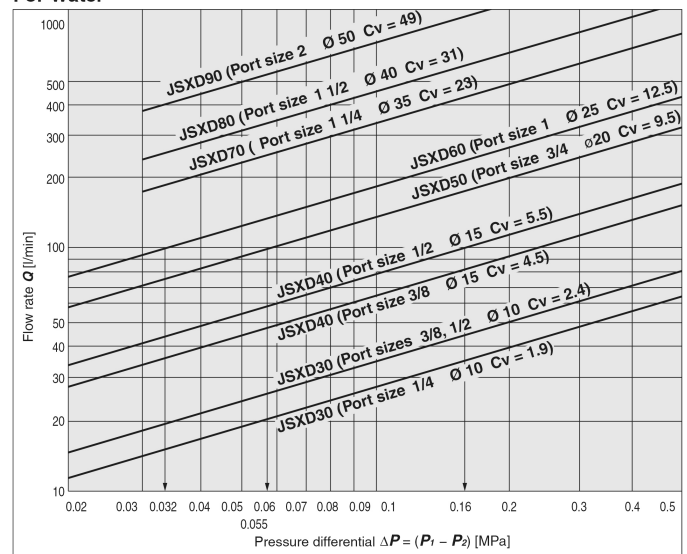
Technical information graphs

Flow Rate Characteristics

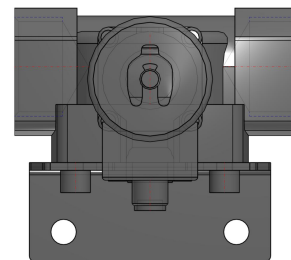
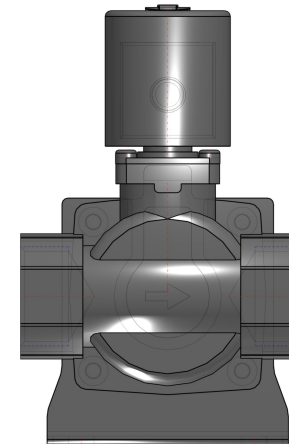
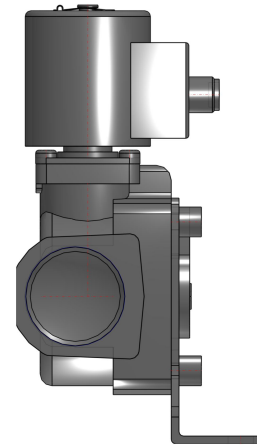
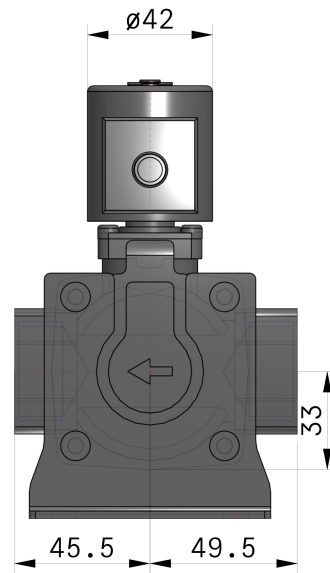
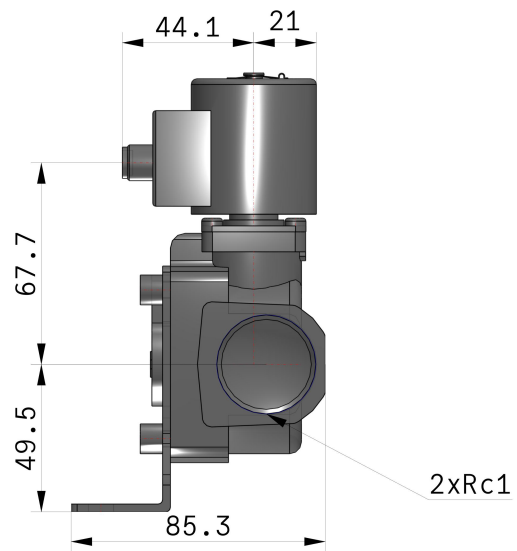
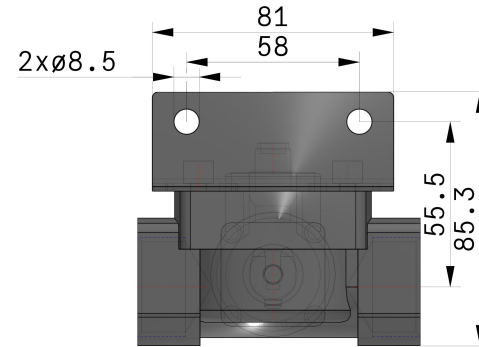
For Air (Orifice diameter: Ø 10 mm, Ø 15 mm, Ø 20 mm, Ø 25 mm)



For Water

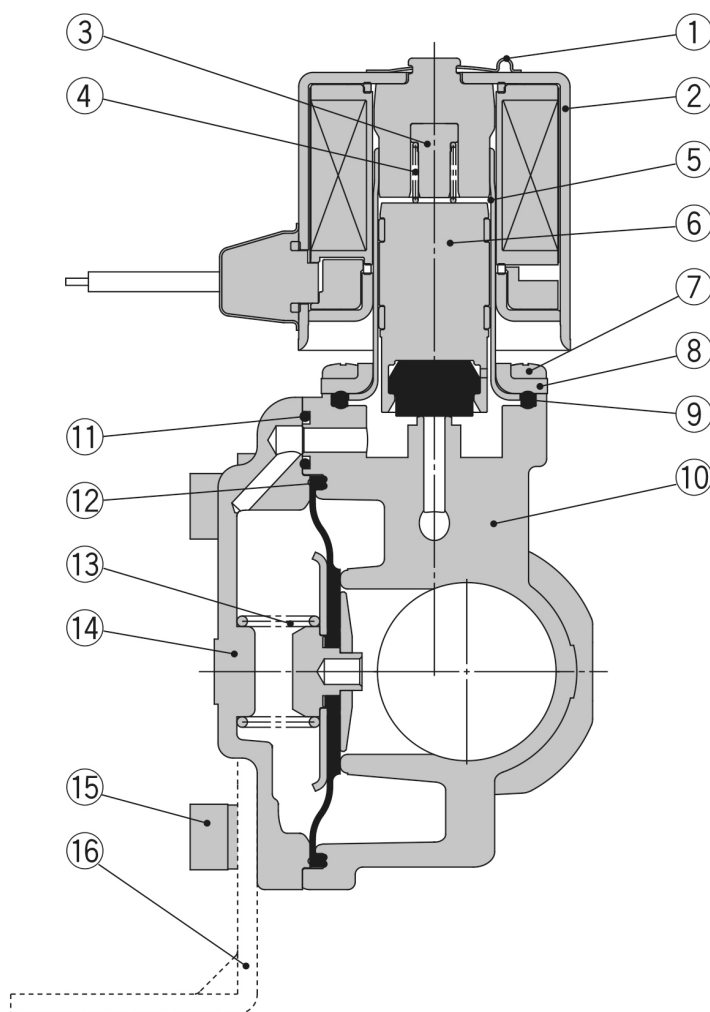


Abmessungen



Technischen Daten können ohne vorherige Ankündigung und ohne Verpflichtung des Herstellers geändert werden.

Konstruktion



Stückliste

Nr.	Beschreibung	Material	
		Messing	Rostfreier Stahl
1	Klammer	Rostfreier Stahl	
2	Magnetspule	Rostfreier Stahl, Cu, Kunststoff	
3	Anschlag	PPS	
4	Feder	Rostfreier Stahl	
5	Ankerrohr	Rostfreier Stahl	
6	Anker-Baugruppe	Rostfreier Stahl, PPS, NBR, (FKM, EPDM)	
7	Befestigungsschraube	Fe	
8	Deckel	Rostfreier Stahl	
9	Dichtung	NBR, (FKM, EPDM)	
10	Gehäuse	Messing	Rostfreier Stahl
11	O-Ring	NBR, (FKM, EPDM)	
12	Membran-Baugruppe	Rostfreier Stahl, NBR, (FKM, EPDM)	
13	Ventilfeder	Rostfreier Stahl	
14	Deckel	Messing	Rostfreier Stahl
15	Schraube	Fe	
16	Befestigungselement	Fe	

Weitere Informationen

Katalog	JSX-Da_DE.pdf
CE-Konformitätserklärung	newDoC_JSXD_TF1Z311EN.pdf
Installations- und Wartungsanleitungen	IM_JSXD_TF2Y015DE-B.pdf IM_JSXD_TF2Y015EN-B.pdf
Bedienungsanleitungen	OM_JSXD_DOC1029458EN-1.pdf