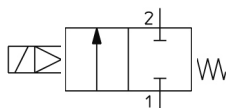


## JSXD, 2/2-Wege-Magnetventil, Pilotgesteuertes, N.C. JSXD31-SE03R-5WN-D-B

### Technisches Datenblatt

### General series information

- Verwendbare Medien: Luft, Wasser, Öl
- Durchfluss bis zu 2200 l/min (Wasser)
- Nennweite: 10 bis 50 mm
- Anschlussgröße: 1/4" bis 2"
- Gehäusematerial: rostfreier Stahl, Messing/ Bronze oder Aluminium
- Material der Spule: rostfreier Stahl
- Schutzart: IP67.



Directional control valve 2/2-way valve, closed normal position With a combination control by solenoid and pilot valve control Return with mechanical control spring

### Technische Daten

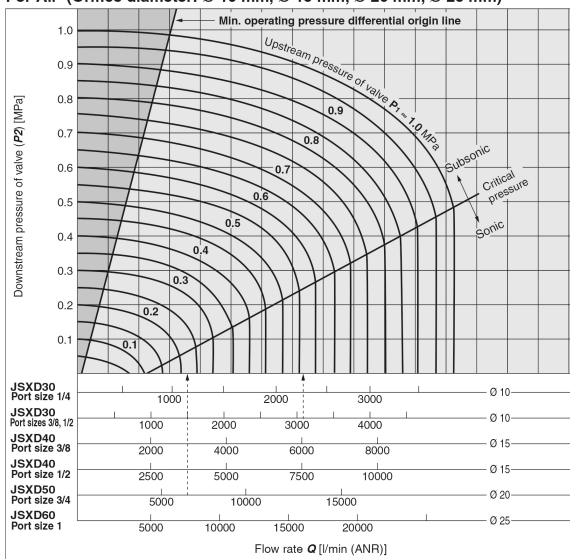
Größe	3 (30)
Befestigungselement	B (Befestigungselement)
Valve Type	1 (Normally Closed)
Gehäusematerial	S (Edelstahl)
Elektrischer Eingang	WN (M12-Stecker mit Schutzbeschaltung ohne Buchse sowie Kabel)
Gewindeart	R (Rc)
Ölfrei	D (Ölfrei)
Anschlussgröße	03 (3/8)
Nennspannung	5 (24 VDC)
Dichtungsmaterial	E (EPDM)
Maximale Temperatur des Druckmediums	60 °C
Minimale Temperatur des Druckmediums	Air: -10 °C, Water: 1 °C, Oil: -5 °C
Maximaler Betriebsdruck	1 MPa
Maximale Umgebungstemperatur	60 °C
Minimale Umgebungstemperatur	-20 °C

Conform to the European RoHS Directive	Konform
Schutzart	IP67 (IP65 for the DIN terminal)
F597-Allowable_voltage	±10% of rated voltage
F598-Allowable_leakage	2 % or less of the rated voltage
F600-Power_consumption	6 W
F601-Temperature_rise	65 °C
F603-Valve_Leakage	Air: 2 cm <sup>3</sup> /min, Water and oil: 0.2 cm <sup>3</sup> /min
F604-External_Leakage	Air: 1 cm <sup>3</sup> /min, Water and oil: 0.1 cm <sup>3</sup> /min

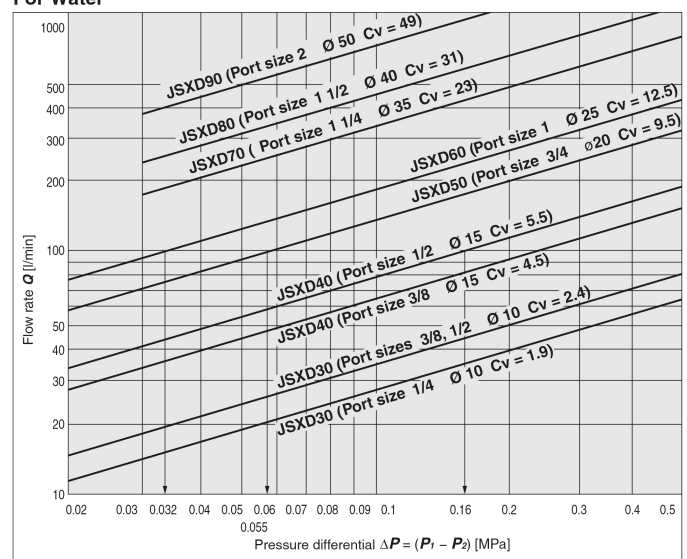
## Technical information graphs

### Flow Rate Characteristics

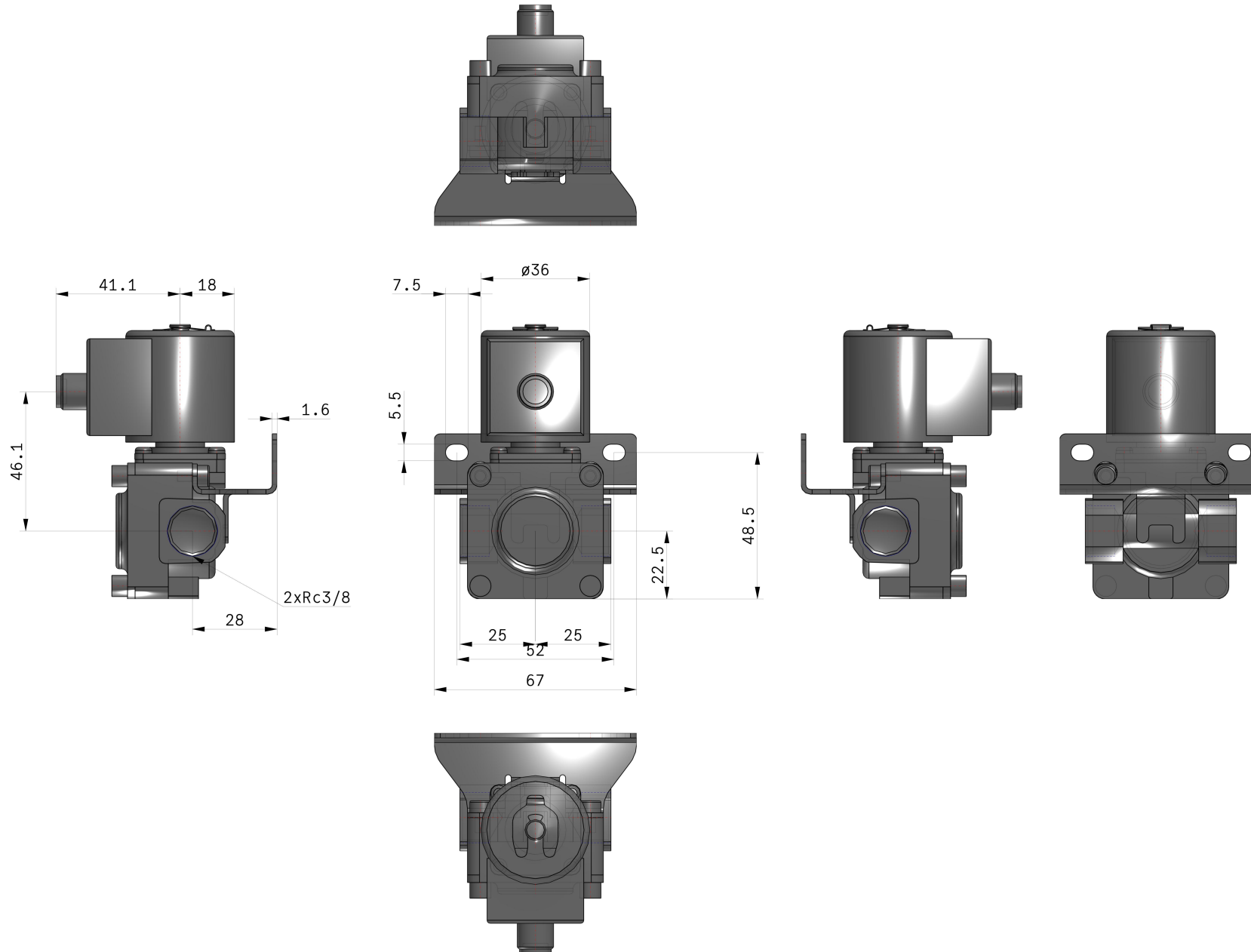
For Air (Orifice diameter: Ø 10 mm, Ø 15 mm, Ø 20 mm, Ø 25 mm)



For Water

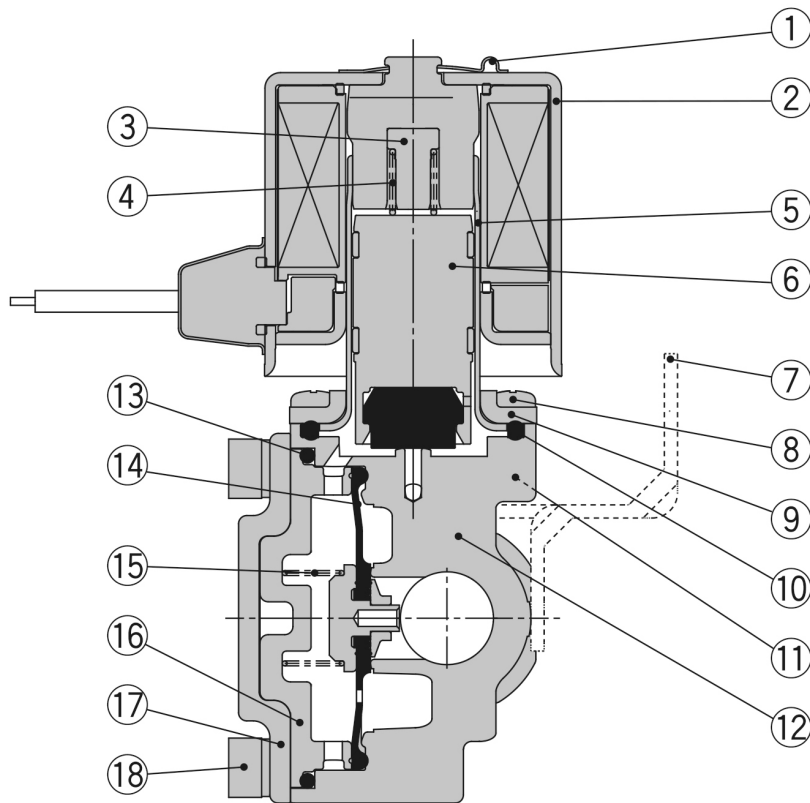


# Abmessungen



Technischen Daten können ohne vorherige Ankündigung und ohne Verpflichtung des Herstellers geändert werden.

# Konstruktion



## Stückliste

Nr.	Beschreibung	Material		
		Messing	Rostfreier Stahl	Aluminium
1	<b>Klammer</b>	Rostfreier Stahl		
2	<b>Magnetspule</b>	Rostfreier Stahl, Cu, Kunststoff		
3	<b>Anschlag</b>	PPS		
4	<b>Feder</b>	Rostfreier Stahl		
5	<b>Ankerrohr</b>	Rostfreier Stahl		
6	<b>Anker-Baugruppe</b>	Rostfreier Stahl, PPS, NBR (FKM, EPDM)	Rostfreier Stahl, PPS, NBR, (FKM)	
7	<b>Befestigungselement</b>	Fe		
8	<b>Befestigungsschraube</b>	Fe		
9	<b>Deckel</b>	Rostfreier Stahl		
10	<b>Dichtung</b>	NBR, (FKM, EPDM)		NBR, (FKM)
11	<b>Schraube</b>	Fe		
12	<b>Gehäuse</b>	Messing	Rostfreier Stahl	Aluminium
13	<b>O-Ring</b>	NBR, (FKM, EPDM)		NBR, (FKM)
14	<b>Membran-Baugruppe</b>	Rostfreier Stahl, NBR, (FKM, EPDM)		Rostfreier Stahl, NBR, (FKM)
15	<b>Ventilfeder</b>	Rostfreier Stahl		
16	<b>Dämpfer</b>	PPS		
17	<b>Deckel</b>	Rostfreier Stahl		
18	<b>Schraube</b>	Fe		

## Weitere Informationen

Katalog	<a href="#">JSX-Da_DE.pdf</a>
CE-Konformitätserklärung	<a href="#">newDoC_JSXD_TF1Z311EN.pdf</a>
Installations- und Wartungsanleitungen	<a href="#">IM_JSXD_TF2Y015DE-B.pdf</a> <a href="#">IM_JSXD_TF2Y015EN-B.pdf</a>
Bedienungsanleitungen	<a href="#">OM_JSXD_DOC1029458EN-1.pdf</a>