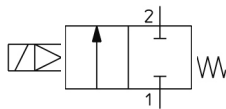


## JSXD, 2/2-Wege-Magnetventil, Pilotgesteuertes, N.C. JSXD31-SE02F-JDS-B

### Technisches Datenblatt

### General series information

- Verwendbare Medien: Luft, Wasser, Öl
- Durchfluss bis zu 2200 l/min (Wasser)
- Nennweite: 10 bis 50 mm
- Anschlussgröße: 1/4" bis 2"
- Gehäusematerial: rostfreier Stahl, Messing/ Bronze oder Aluminium
- Material der Spule: rostfreier Stahl
- Schutzart: IP67.



Directional control valve 2/2-way valve, closed normal position With a combination control by solenoid and pilot valve control Return with mechanical control spring

### Technische Daten

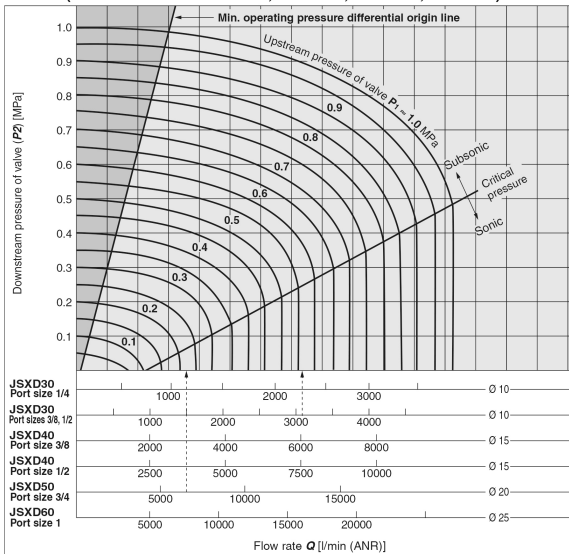
Größe	3 (30)
Befestigungselement	B (Befestigungselement)
Valve Type	1 (Normally Closed)
Gehäusematerial	S (Edelstahl)
Elektrischer Eingang	DS (DIN-Stecker mit Schutzbeschaltung und DIN-Steckdose)
Gewindeart	F (G)
Ölfrei	Keine
Anschlussgröße	02 (1/4)
Nennspannung	J (230 VAC)
Dichtungsmaterial	E (EPDM)
Maximale Temperatur des Druckmediums	60 °C
Minimale Temperatur des Druckmediums	Air: -10 °C, Water: 1 °C, Oil: -5 °C
Maximaler Betriebsdruck	1 MPa
Maximale Umgebungstemperatur	60 °C
Minimale Umgebungstemperatur	-20 °C

Conform to the European RoHS Directive	Konform
Schutzart	IP67 (IP65 for the DIN terminal)
F597-Allowable_voltage	±10% of rated voltage
F598-Allowable_leakage	5 % or less of the rated voltage
F599-Apparent_power	8 VA
F601-Temperature_rise	70 °C
F603-Valve_Leakage	Air: 2 cm <sup>3</sup> /min, Water and oil: 0.2 cm <sup>3</sup> /min
F604-External_Leakage	Air: 1 cm <sup>3</sup> /min, Water and oil: 0.1 cm <sup>3</sup> /min

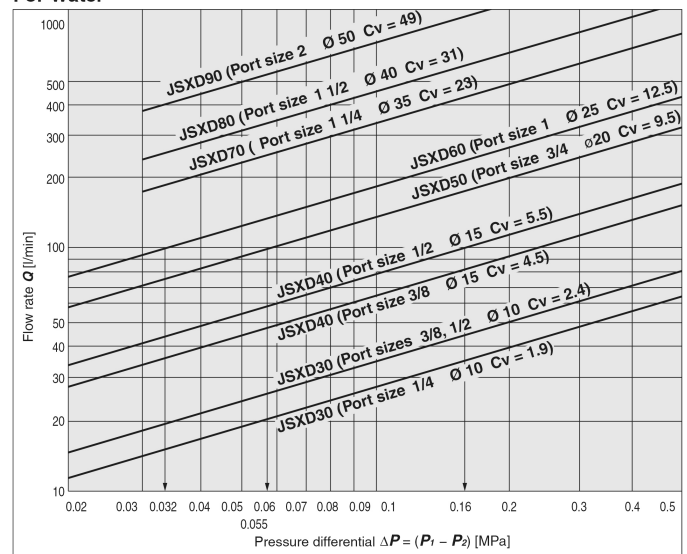
## Technical information graphs

### Flow Rate Characteristics

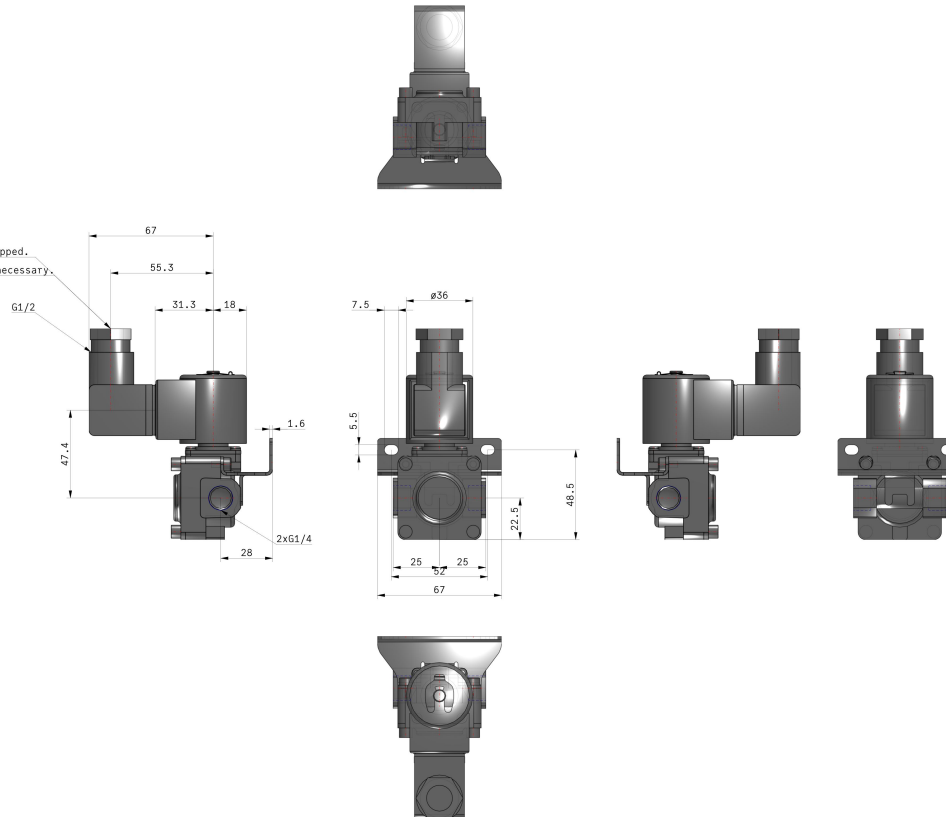
For Air (Orifice diameter: Ø 10 mm, Ø 15 mm, Ø 20 mm, Ø 25 mm)



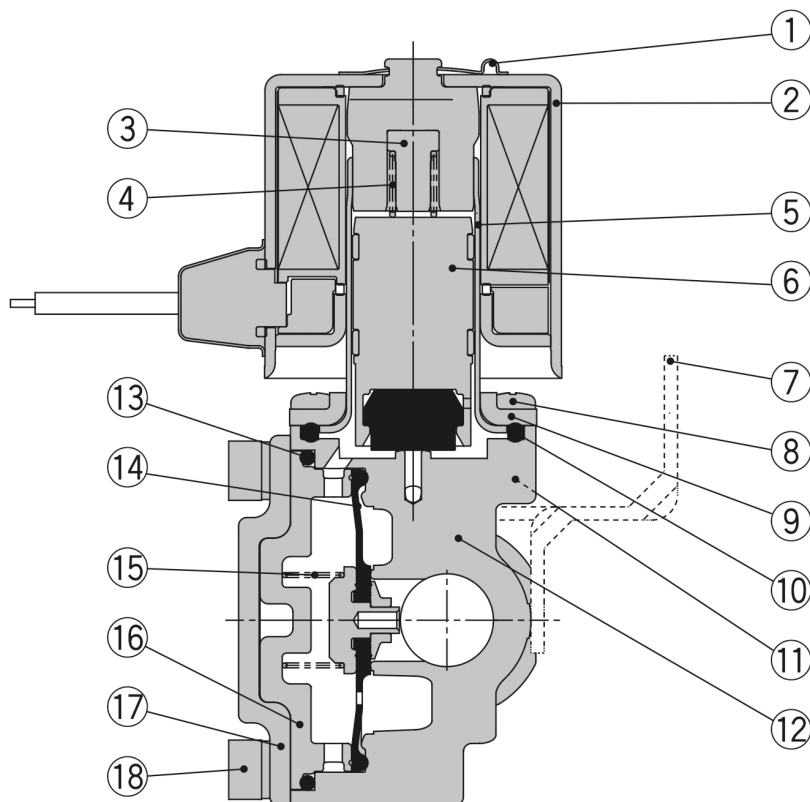
For Water



Note: The "DIN terminal connector direction" in this CAD data will not be reflected in the actual product that will be shipped.  
 After the product is delivered, please adjust the orientation of the connector as necessary.



# Konstruktion



## Stückliste

Nr.	Beschreibung	Material		
		Messing	Rostfreier Stahl	Aluminium
1	<b>Klammer</b>	Rostfreier Stahl		
2	<b>Magnetspule</b>	Rostfreier Stahl, Cu, Kunststoff		
3	<b>Anschlag</b>	PPS		
4	<b>Feder</b>	Rostfreier Stahl		
5	<b>Ankerrohr</b>	Rostfreier Stahl		
6	<b>Anker-Baugruppe</b>	Rostfreier Stahl, PPS, NBR (FKM, EPDM)	Rostfreier Stahl, PPS, NBR, (FKM)	
7	<b>Befestigungselement</b>	Fe		
8	<b>Befestigungsschraube</b>	Fe		
9	<b>Deckel</b>	Rostfreier Stahl		
10	<b>Dichtung</b>	NBR, (FKM, EPDM)	NBR, (FKM)	
11	<b>Schraube</b>	Fe		
12	<b>Gehäuse</b>	Messing	Rostfreier Stahl	Aluminium
13	<b>O-Ring</b>	NBR, (FKM, EPDM)		NBR, (FKM)
14	<b>Membran-Baugruppe</b>	Rostfreier Stahl, NBR, (FKM, EPDM)		Rostfreier Stahl, NBR, (FKM)
15	<b>Ventilfeder</b>	Rostfreier Stahl		
16	<b>Dämpfer</b>	PPS		
17	<b>Deckel</b>	Rostfreier Stahl		
18	<b>Schraube</b>	Fe		

## Weitere Informationen

Katalog	<a href="#">JSX-Da_DE.pdf</a>
CE-Konformitätserklärung	<a href="#">newDoC_JSXD_TF1Z311EN.pdf</a>
Installations- und Wartungsanleitungen	<a href="#">IM_JSXD_TF2Y015DE-B.pdf</a> <a href="#">IM_JSXD_TF2Y015EN-B.pdf</a>
Bedienungsanleitungen	<a href="#">OM_JSXD_DOC1029458EN-1.pdf</a>