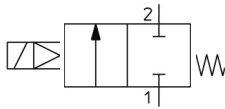


JSXD, Elettrovalvola a 2 vie, Servopilotata, N.C. JSXD31-CE04F-5WN

Scheda tecnica

General series information

- Fluido applicabile: aria, acqua, olio
- Portata fino a 2200 l/min (acqua)
- Diametro dell'orifizio: da 10 a 50 mm
- Attacco: da 1/4" a 2"
- Materiale del corpo: acciaio inox, ottone, bronzo e alluminio
- Materiale della bobina: acciaio inox
- Grado di protezione: IP67.



Directional control valve 2/2-way valve, closed normal position With a combinationed control by solenoid and pilot valve control Return with mechanical control spring

Specifiche standard

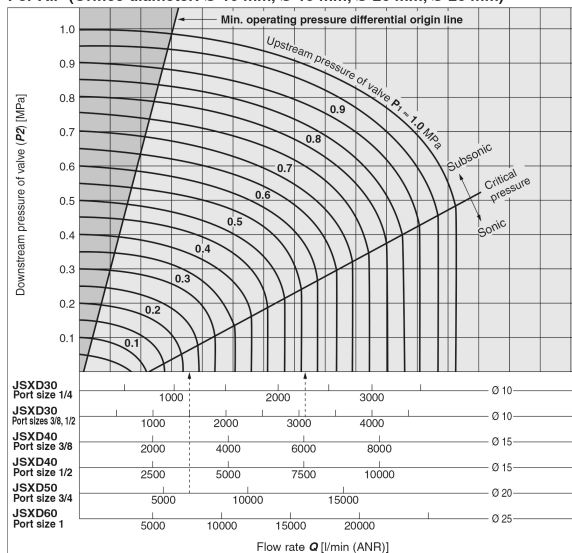
Misura attacco	04 (1/2)
Connessione elettrica	WN (Connettore M12/Senza cavo connettore con circuito di protezione)
Materiale di tenuta	E (EPDM)
Filettatura	F (G)
Valve Type	1 (Normally Closed)
Senza olio	Nessuno
Supporto	Nessuno
Tensione Nominale	5 (24 V CC)
Materiale corpo	C (ottone)
Misura	3 (30)
Massima temperatura del fluido	60 °C
Minima temperatura della pressione media	Air: -10 °C, Water: 1 °C, Oil: -5 °C
Pressione massima di esercizio	1 MPa
Massima temperatura ambiente	60 °C
Minima temperatura ambiente	-20 °C

Conforme alla Direttiva Europea RoHS	Conforme
Grado di protezione	IP67 (IP65 for the DIN terminal)
F571-graph1	1001B_graph1.1_en.jpg;1001B_graph1.2_en.jpg
F572-graph1_title	Flow Rate Characteristics
F597-Allowable_voltage	±10% of rated voltage
F598-Allowable_leakage	2 % or less of the rated voltage
F600-Power_consumption	8 W
F601-Temperature_rise	65 °C
F603-Valve_Leakage	Air: 2 cm ³ /min, Water and oil: 0.2 cm ³ /min
F604-External_Leakage	Air: 1 cm ³ /min, Water and oil: 0.1 cm ³ /min

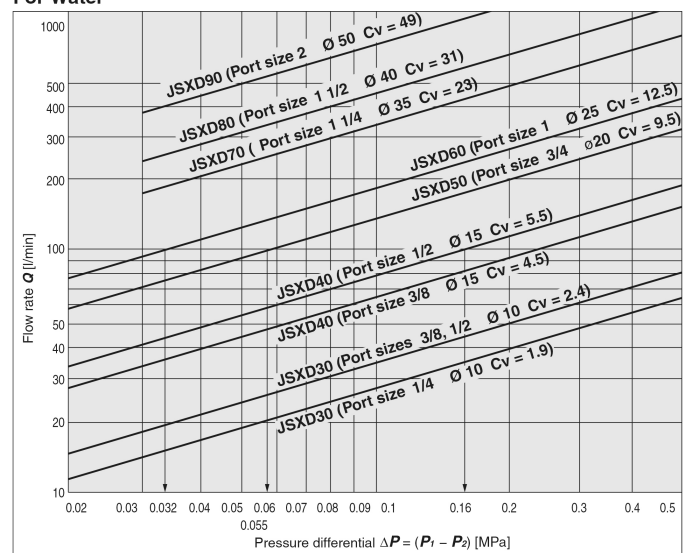
Technical information graphs

Flow Rate Characteristics

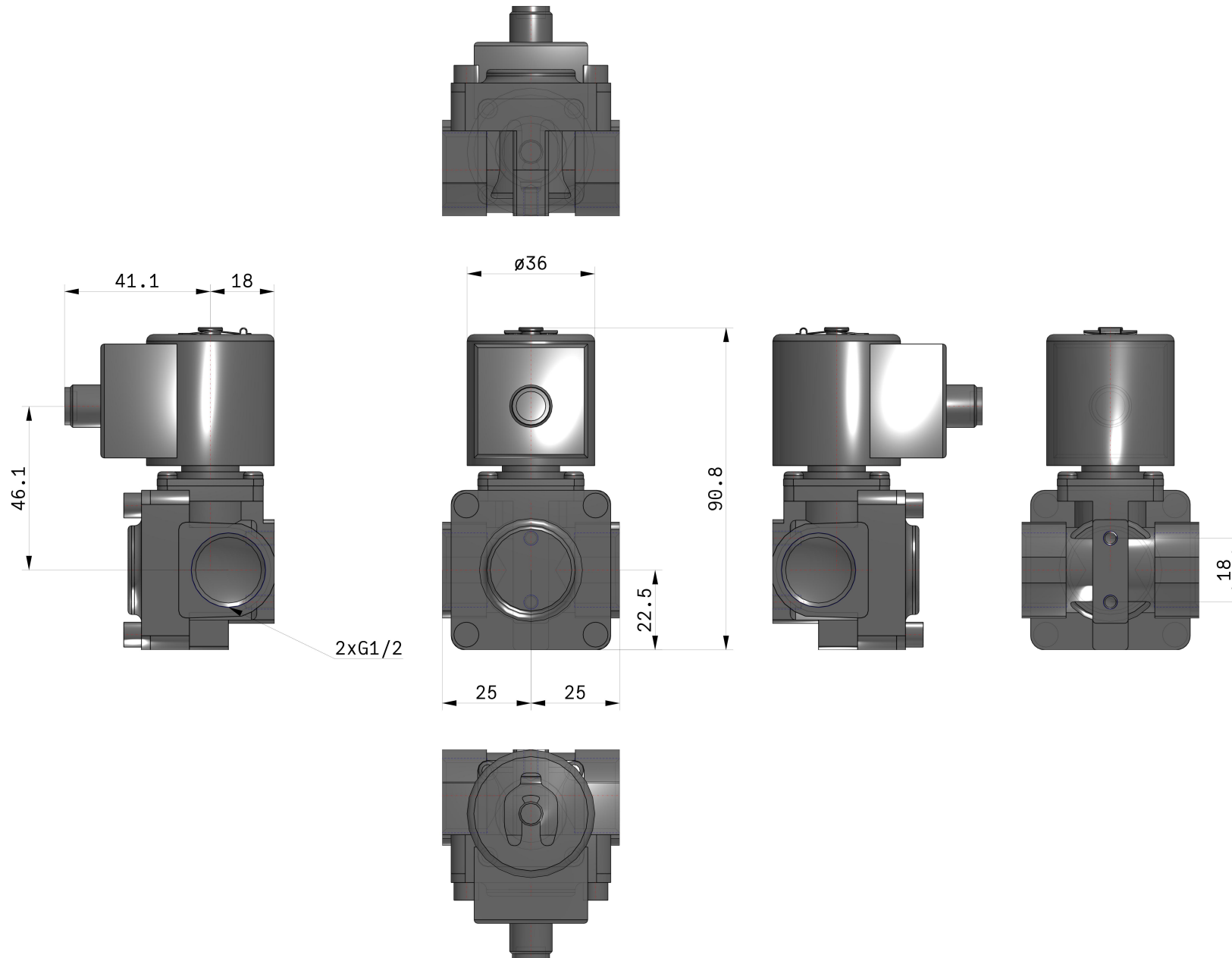
For Air (Orifice diameter: Ø 10 mm, Ø 15 mm, Ø 20 mm, Ø 25 mm)



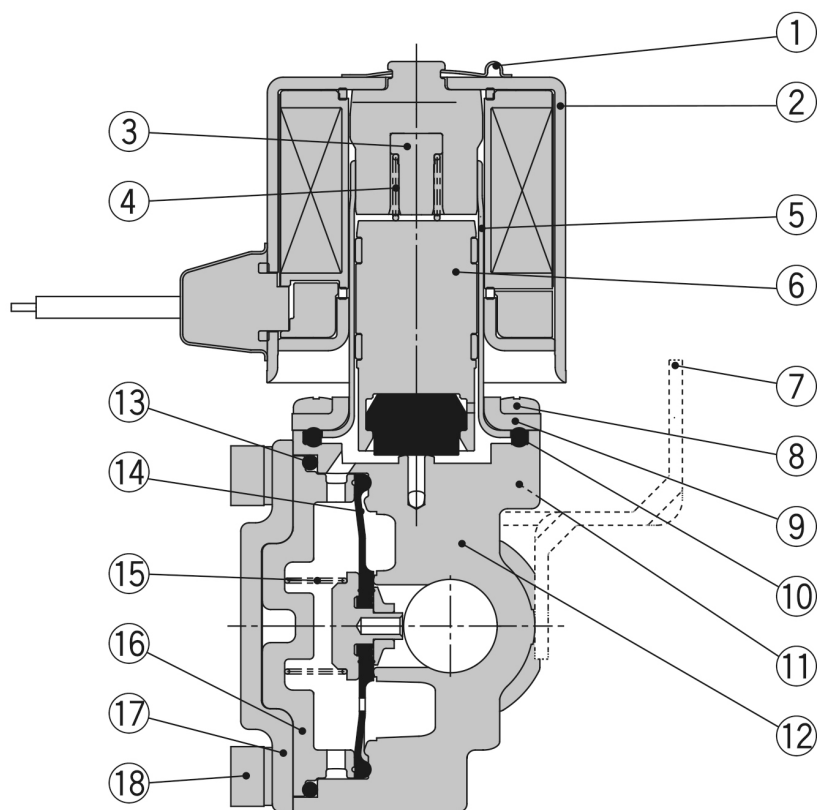
For Water



Dimensioni



Costruzione



Componenti

N.	Descrizione	Materiale		
		Ottone	Acciaio inox	Alluminio
1	Clip	Acciaio inox		
2	Solenoide	Acciaio inox, Cu, resina		
3	Stopper	PPS		
4	Molla	Acciaio inox		
5	Assieme tubo	Acciaio inox		
6	Assieme armatura	Acciaio inox, PPS, NBR, (FKM, EPDM)	Acciaio inox, PPS, NBR, (FKM)	
7	Squadretta	Fe		
8	Vite di montaggio	Fe		
9	Coperchio	Acciaio inox		
10	Guarnizione	NBR, (FKM, EPDM)	NBR, (FKM)	
11	Vite	Fe		
12	Corpo	Ottone	Acciaio inox	Alluminio
13	O-ring	NBR, (FKM, EPDM)		NBR, (FKM)
14	Assieme membrana	Acciaio inox, NBR, (FKM, EPDM)	Acciaio inox, NBR, (FKM)	
15	Molla valvola	Acciaio inox		
16	Compensatore di livello	PPS		
17	Coperchio	Acciaio inox		
18	Vite	Fe		

Informazioni aggiuntive

Catalogue	JSX-Da_IT.pdf
Dichiarazione di conformità	newDoC_JSXD_TF1Z311EN.pdf
Manuali di installazione	IM_JSXD_TF2Y015EN-B.pdf IM_JSXD_TF2Y015IT-B.pdf
Operation manuals	OM_JSXD_DOC1029458EN-1.pdf