

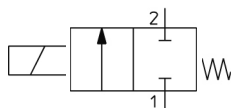
## JSX, Électrovanne 2/2 à commande directe

### JSX21-SN702F-5DZ-B

#### Fiche technique

### General series information

- Fluides compatibles : air, eau, huile
- Débit jusqu'à 25 l/min (eau)
- Diamètre de passage : 1.6 à 7.1 mm
- Raccord : 1/8" à 3/8"
- Matière du corps : acier inoxydable, laiton et aluminium
- Matière de la bobine : acier inoxydable
- Classe de protection : IP67.



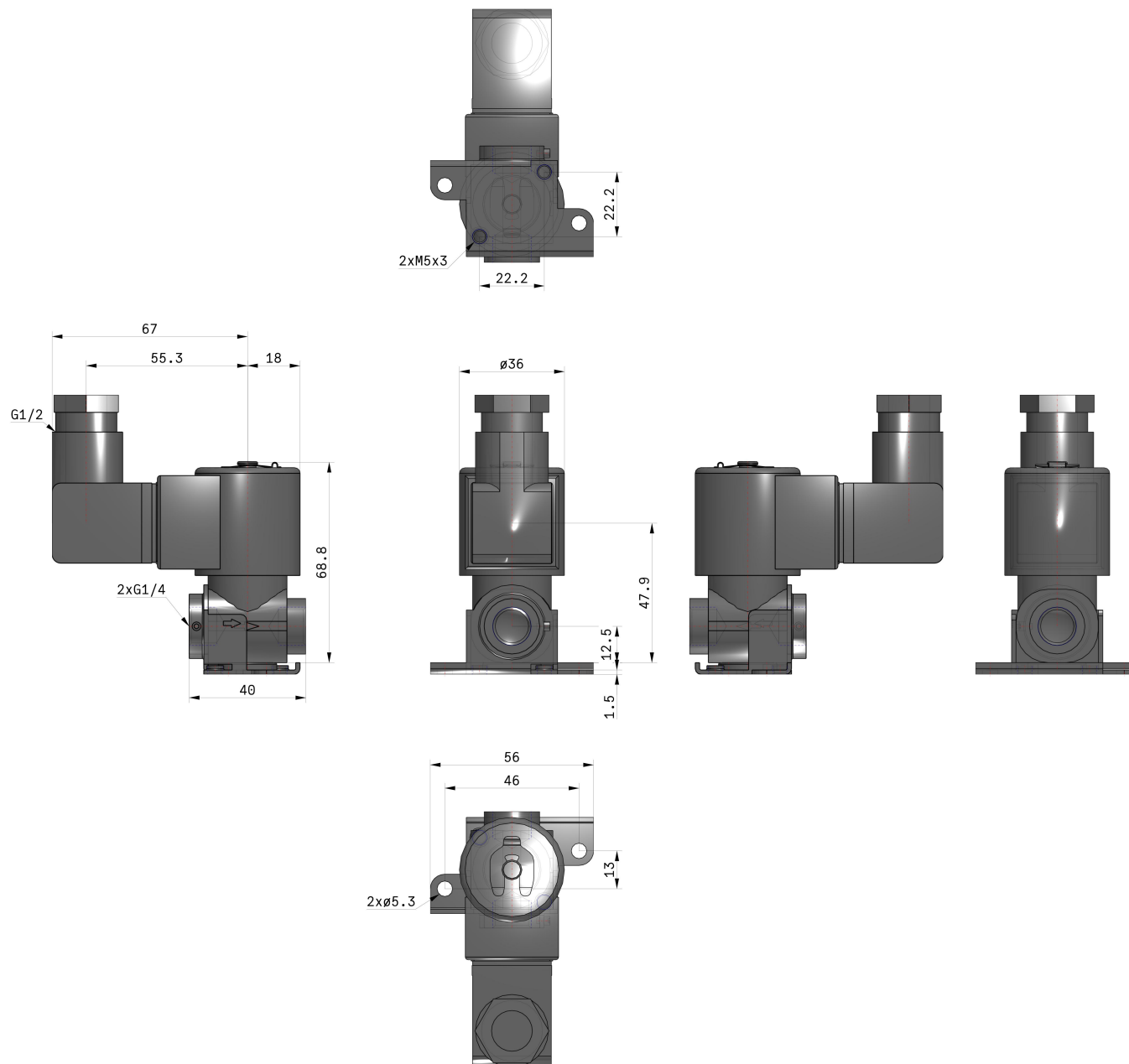
Electrodistributeur 2/2, normalement fermé  
Bobine à un enroulement Contrôle mécanique  
Ressort

### Standard Specifications

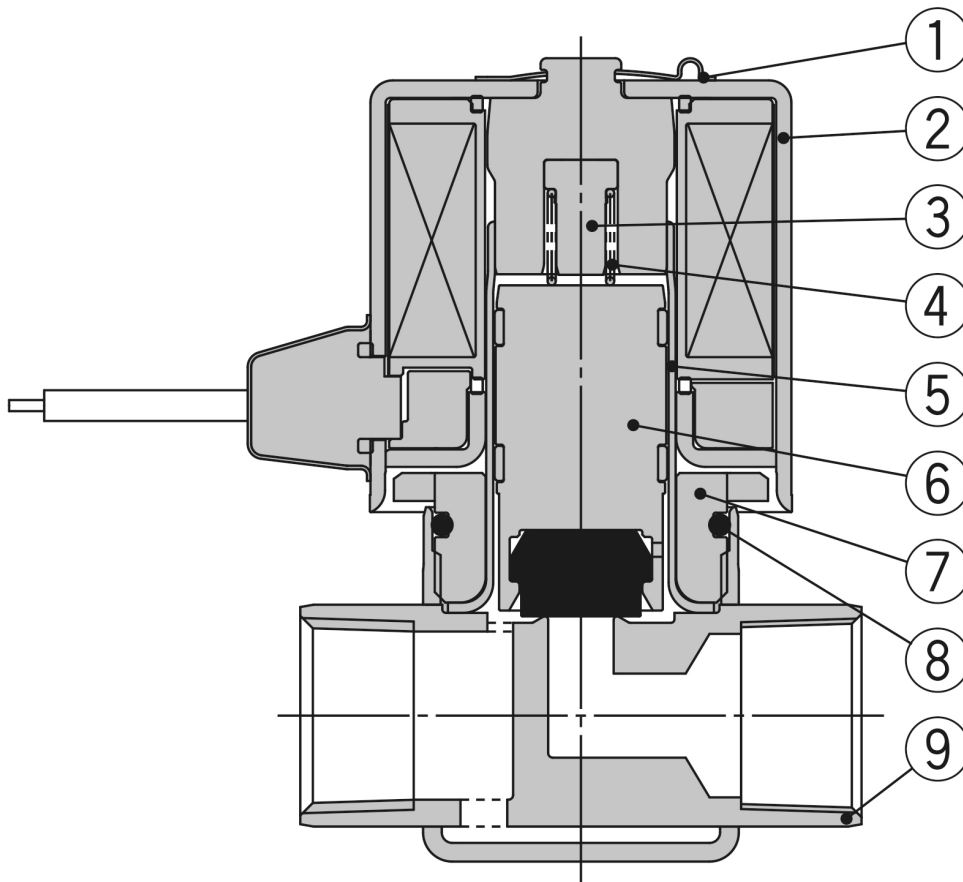
|                                 |   |
|---------------------------------|---|
| Fixation                        | B (Avec fixation, acier inox.)  |
| Matériau du corps               | S (Acier inox)  |
| Tension Nominale                | 5 (24 VDC)  |
| Sans lubrifiant                 | Sans  |
| Taille                          | 2 (Série 20)  |
| Filetage                        | F (G)   |
| Matériau des joints             | N (NBR)   |
| Ø de passage/Orifice            | 702 (Ø de passage: ø7.1mm; Orifice: 1/4)                              |
| Connexion électrique            | DZ (Connecteur DIN avec indicateur lumineux et protection de circuit) |
| Température maximum du fluide   | 60 °C   |
| Température du fluide min.      | Air: -10 °C, Eau: 1 °C, Huile: -5 °C                                  |
| Pression maximale d'utilisation | 1 MPa   |
| Proof pressure                  | 2.0 MPa   |
| Température ambiante max.       | 60 °C   |
| Température ambiante min.       | -20 °C  |

| Conforme à la directive européenne RoHS | Conforme  |
|---|---|
| F596-Enclosure                          | IP67 (IP65 pour le connecteur DIN)                                |
| F597-Allowable_voltage                  | ±10 % de la tension nominale                                      |
| F598-Allowable_leakage                  | 2 % max. de la tension nominale                                   |
| F600-Power_consumption                  | 6 W   |
| F601-Temperature_rise                   | 65 °C   |
| F604-External_Leakage                   | Air: 1 cm <sup>3</sup> /min, Eau, huile: 0.1 cm <sup>3</sup> /min |

# Dimensions



## Constructions



### Nomenclature

| N° | Description                | Matériaux                               |
|----|----------------------------|---|
| 1  | <b>Clip</b>                | Acier inoxydable                        |
| 2  | <b>Bobine ou solénoïde</b> | Acier inoxydable, Cu, Résine            |
| 3  | <b>Butée</b>               | PPS                                     |
| 4  | <b>Ressort</b>             | Acier inoxydable                        |
| 5  | <b>Foureau guide</b>       | Acier inoxydable                        |
| 6  | <b>Armature</b>            | Acier inoxydable, PPS, NBR, (FKM, EPDM) |
| 7  | <b>Écrou</b>               | Acier inoxydable                        |
| 8  | <b>Joint</b>               | NBR, (FKM, EPDM)                        |
| 9  | <b>Corps</b>               | Acier inoxydable                        |

## Information supplémentaire

|                           |  |
|---------------------------|--|
| Catalogue                 | <a href="#">JSX-Da_FR.pdf</a>  |
| Déclaration de conformité | <a href="#">newDoC_JSX_TF1X193FR.pdf</a><br><a href="#">newDoC_JSX_TF1Z310EN.pdf</a> |
| Manuels d'installation    | <a href="#">IM_JSX_TF2Y014EN-C.pdf</a><br><a href="#">IM_JSX_TF2Y014FR-C.pdf</a>     |