

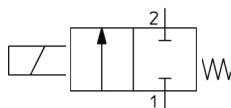
## JSX, Direkt betätigtes 2/2-Wege-Magnetventil

### JSX21-SN303F-5DZ-B

#### Technisches Datenblatt

### General series information

- Verwendbares Medium: Luft, Wasser, Öl
- Durchflussmenge bis zu 25 l/min (Wasser)
- Nennweite: 1,6 bis 7,1 mm
- Anschlussvarianten: 1/8" bis 3/8"
- Gehäusematerial: rostfreier Stahl, Messing oder Aluminium
- Spulenmaterial: rostfreier Stahl
- Schutzart: IP67.



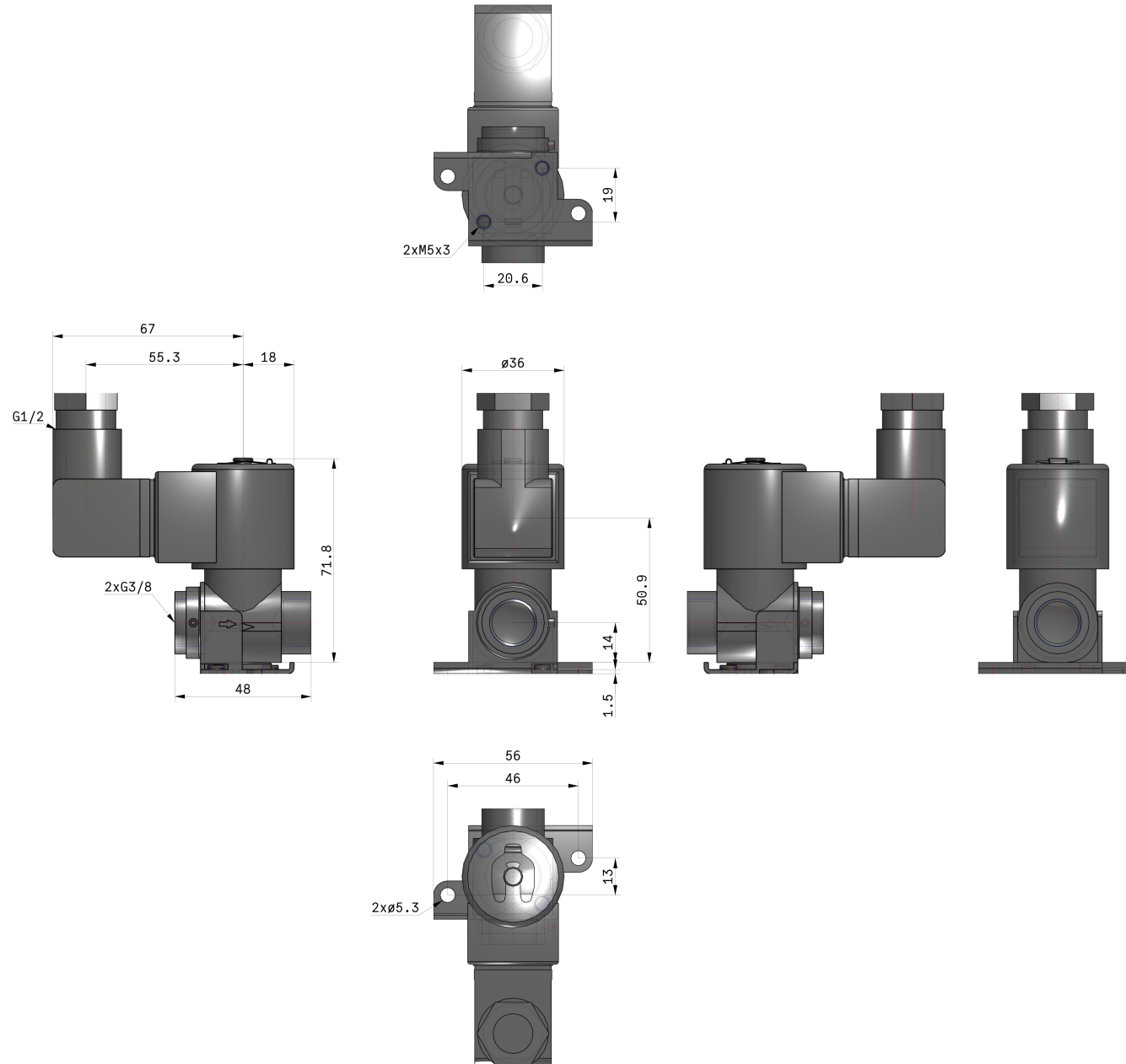
2/2-Wegeventil, zwei Anschlüsse, zwei Schaltstellungen, in Ruhestellung geschlossen  
Durch Magnetspule mit einer Wicklung, Wirkrichtung zum Verstellelement hin, betätigt  
Durch Feder rückgestellt

### Technische Daten

|                                      |  |
|--------------------------------------|--|
| Größe                                | 2 (Serie 20)   |
| Befestigungselement                  | B (Mit Befestigungselement, Edelstahl)                                       |
| Nennweite Durchmesser/Anschlussgröße | 303 (Nennweite Durchmesser: Ø 3,2 mm; Anschlussgröße: 3/8)                   |
| Gehäusematerial                      | S (Edelstahl)  |
| Elektrischer Eingang                 | DZ (DIN-Stecker mit Schutzbeschaltung und DIN-Steckdose mit Betriebsanzeige) |
| Gewindeart                           | F (G)  |
| Ölfrei                               | Keine  |
| Nennspannung                         | 5 (24 VDC)   |
| Dichtungsmaterial                    | N (NBR)  |
| Maximale Temperatur des Druckmediums | 60 °C  |
| Minimale Temperatur des Druckmediums | Luft: -10 °C, Wasser: 1 °C, Öl: -5 °C  |
| Maximaler Betriebsdruck              | 1 MPa  |
| Prüfdruck                            | 2.0 MPa  |
| Maximale Umgebungstemperatur         | 60 °C  |

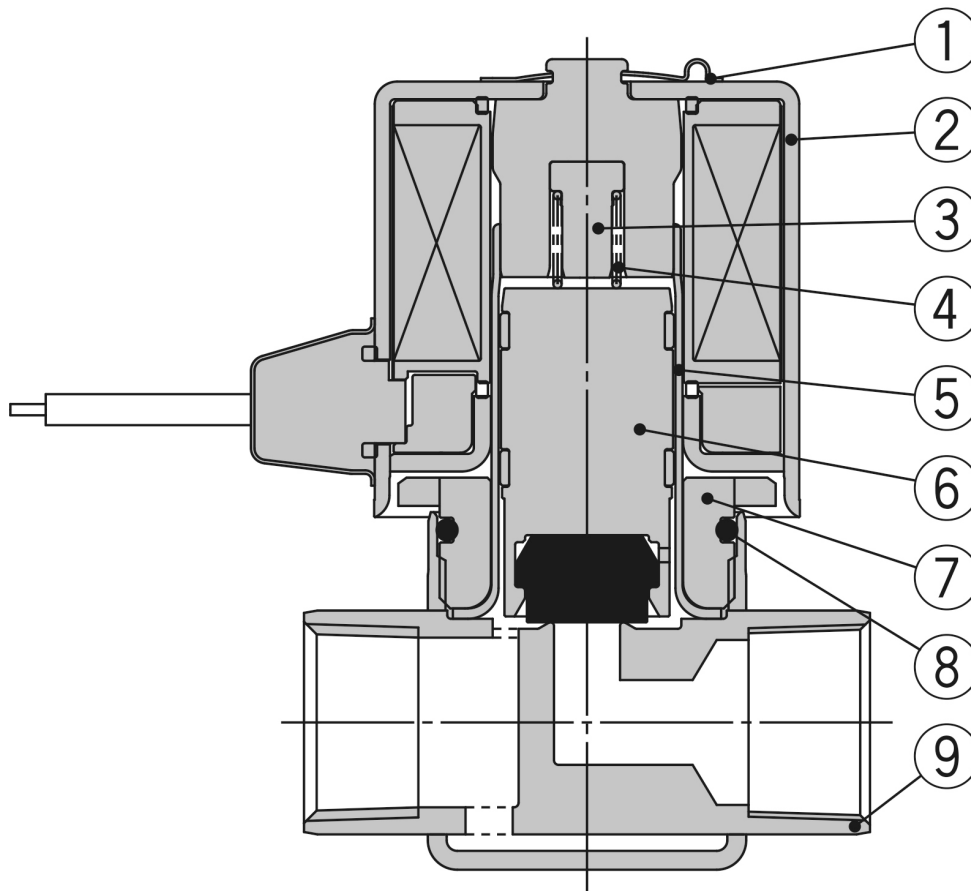
|  |  |
|--|--|
| Minimale Umgebungstemperatur           | -20 °C   |
| Conform to the European RoHS Directive | Konform  |
| F596-Enclosure                         | IP67 (IP65 für den DIN-Stecker)                                    |
| F597-Allowable_voltage                 | ±10 % der Nennspannung   |
| F598-Allowable_leakage                 | max. 2 % der Nennspannung  |
| F600-Power_consumption                 | 6 W  |
| F601-Temperature_rise                  | 65 °C  |
| F604-External_Leakage                  | Luft: 1 cm <sup>3</sup> /min, Wasser, Öl: 0.1 cm <sup>3</sup> /min |

# Abmessungen



Technischen Daten können ohne vorherige Ankündigung und ohne Verpflichtung des Herstellers geändert werden.

## Konstruktion



## Stückliste

| Nr. | Beschreibung           | Material                                |
|-----|------------------------|---|
| 1   | <b>Klammer</b>         | Rostfreier Stahl                        |
| 2   | <b>Magnetspule</b>     | Rostfreier Stahl, Cu, Kunststoff        |
| 3   | <b>Anschlag</b>        | PPS                                     |
| 4   | <b>Feder</b>           | Rostfreier Stahl                        |
| 5   | <b>Ankerrohr</b>       | Rostfreier Stahl                        |
| 6   | <b>Anker-Baugruppe</b> | Rostfreier Stahl, PPS, NBR, (FKM, EPDM) |
| 7   | <b>Mutter</b>          | Rostfreier Stahl                        |
| 8   | <b>Dichtung</b>        | NBR, (FKM, EPDM)                        |
| 9   | <b>Gehäuse</b>         | Rostfreier Stahl                        |

## Weitere Informationen

|  |  |
|--|--|
| Katalog                                | <a href="#">JSX-Da_DE.pdf</a>  |
| CE-Konformitätserklärung               | <a href="#">newDoC_JSX_TF1Z310EN.pdf</a><br><a href="#">newDoC_JSX_TF1X193DE.pdf</a> |
| Installations- und Wartungsanleitungen | <a href="#">IM_JSX_TF2Y014DE-C.pdf</a><br><a href="#">IM_JSX_TF2Y014EN-C.pdf</a>     |