

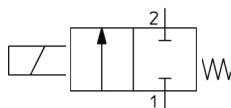
JSX, Électrovanne 2/2 à commande directe

JSX21-SF403F-5DZ-B

Fiche technique

General series information

- Fluides compatibles : air, eau, huile
- Débit jusqu'à 25 l/min (eau)
- Diamètre de passage : 1.6 à 7.1 mm
- Raccord : 1/8" à 3/8"
- Matière du corps : acier inoxydable, laiton et aluminium
- Matière de la bobine : acier inoxydable
- Classe de protection : IP67.



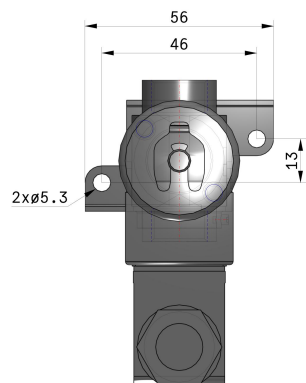
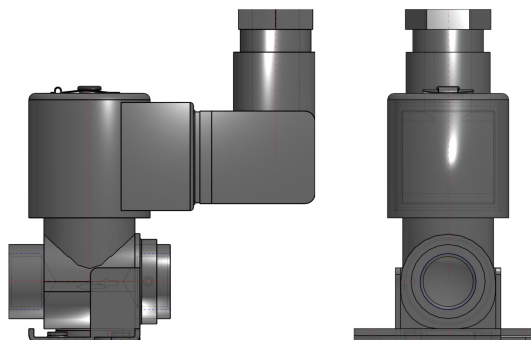
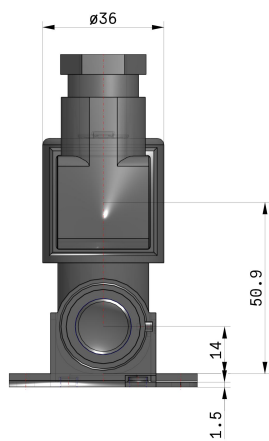
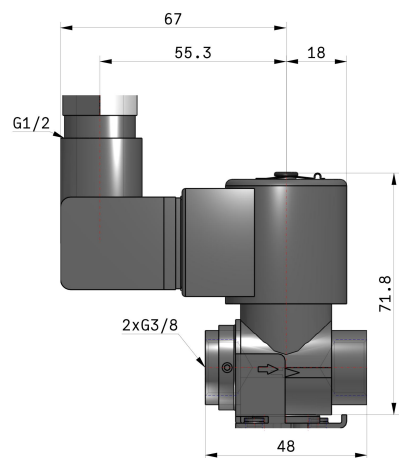
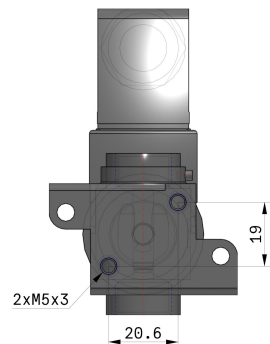
Electrodistributeur 2/2, normalement fermé
Bobine à un enroulement Contrôle mécanique
Ressort

Standard Specifications

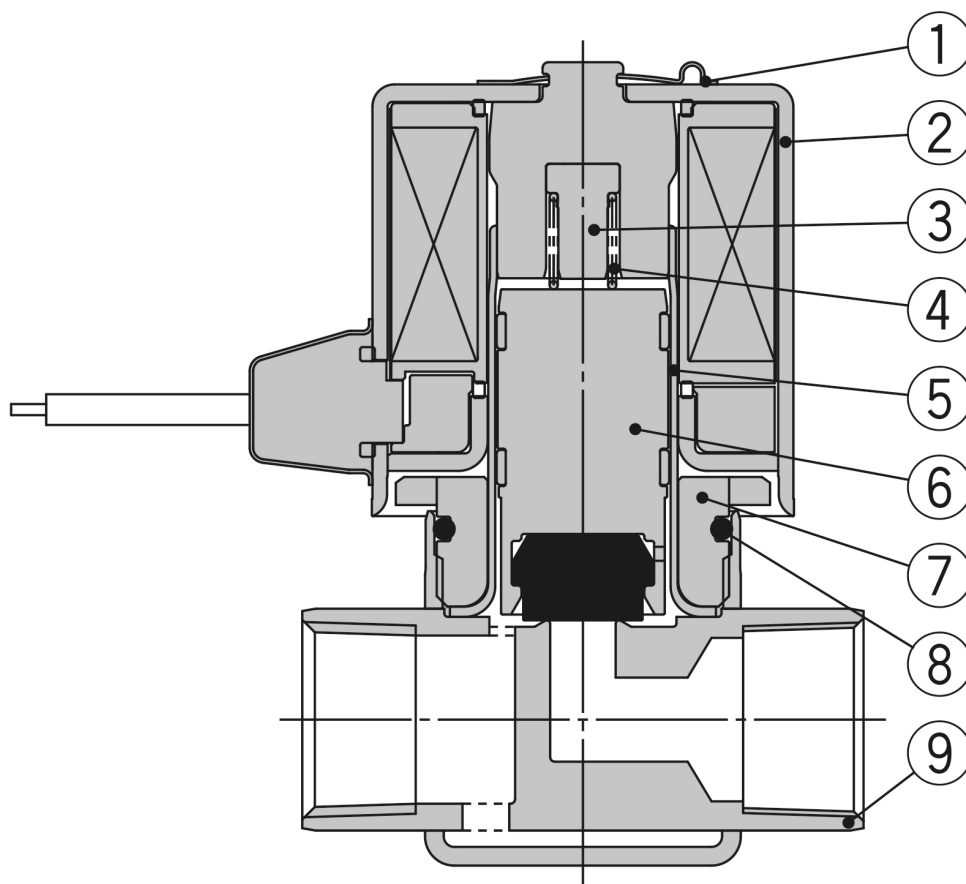
Fixation	B (Avec fixation, acier inox.)
Matériau du corps	S (Acier inox)
Tension Nominale	5 (24 VDC)
Sans lubrifiant	Sans
Taille	2 (Série 20)
Filetage	F (G)
Matériau des joints	F (FKM)
Ø de passage/Orifice	403 (Ø de passage: ø4mm; Orifice: 3/8)
Connexion électrique	DZ (Connecteur DIN avec indicateur lumineux et protection de circuit)
Température maximum du fluide	60 °C
Température du fluide min.	Air: -10 °C, Eau: 1 °C, Huile: -5 °C
Pression maximale d'utilisation	1 MPa
Proof pressure	2.0 MPa
Température ambiante max.	60 °C
Température ambiante min.	-20 °C

Conforme à la directive européenne RoHS	Conforme
F596-Enclosure	IP67 (IP65 pour le connecteur DIN)
F597-Allowable_voltage	±10 % de la tension nominale
F598-Allowable_leakage	2 % max. de la tension nominale
F600-Power_consumption	6 W
F601-Temperature_rise	65 °C
F604-External_Leakage	Air: 1 cm ³ /min, Eau, huile: 0.1 cm ³ /min

Dimensions



Constructions



Nomenclature

N°	Description	Matériaux
1	Clip	Acier inoxydable
2	Bobine ou solénoïde	Acier inoxydable, Cu, Résine
3	Butée	PPS
4	Ressort	Acier inoxydable
5	Foureau guide	Acier inoxydable
6	Armature	Acier inoxydable, PPS, NBR, (FKM, EPDM)
7	Écrou	Acier inoxydable
8	Joint	NBR, (FKM, EPDM)
9	Corps	Acier inoxydable

Information supplémentaire

Catalogue	JSX-Da_FR.pdf
Déclaration de conformité	newDoC_JSX_TF1X193FR.pdf newDoC_JSX_TF1Z310EN.pdf
Manuels d'installation	IM_JSX_TF2Y014EN-C.pdf IM_JSX_TF2Y014FR-C.pdf