

## JSX, Elettrovalvola ad azionamento diretto a 2 vie

### JSX21-SF303F-5DZ-B

Scheda tecnica

### General series information

- Fluido applicabile: aria, acqua, olio
- Portata fino a 25 l/min (acqua)
- Diametro dell'orifizio: 1.6 a 7.1 mm
- Attacco: 1/8" a 3/8"
- Materiale del corpo: acciaio inox, ottone e alluminio
- Materiale della bobina: acciaio inox
- Grado di protezione: IP67.



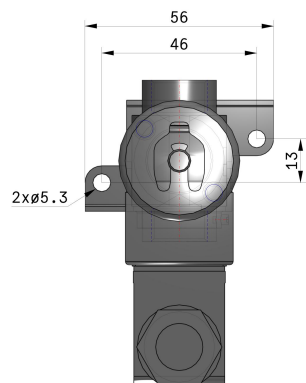
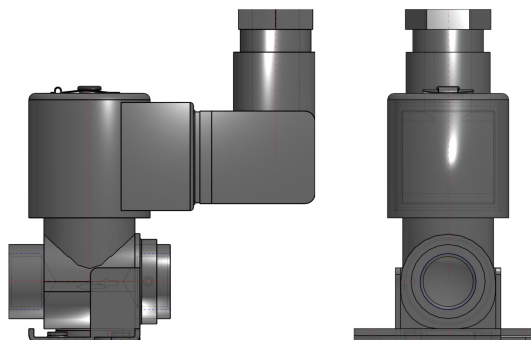
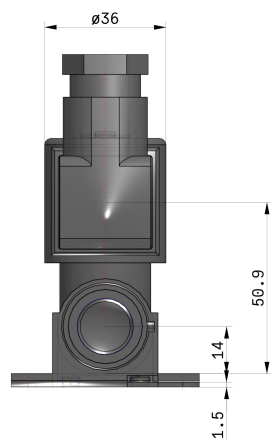
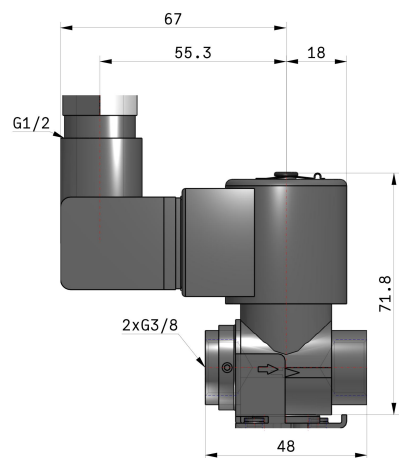
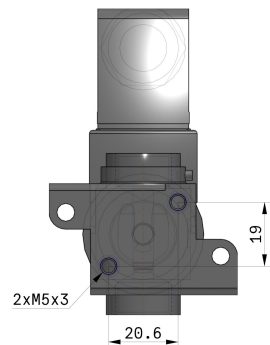
Valvola di controllo direzionale 2/2, normalmente chiusa Solenoide con un avvolgimento effettivo Molla di controllo meccanico

### Specifiche standard

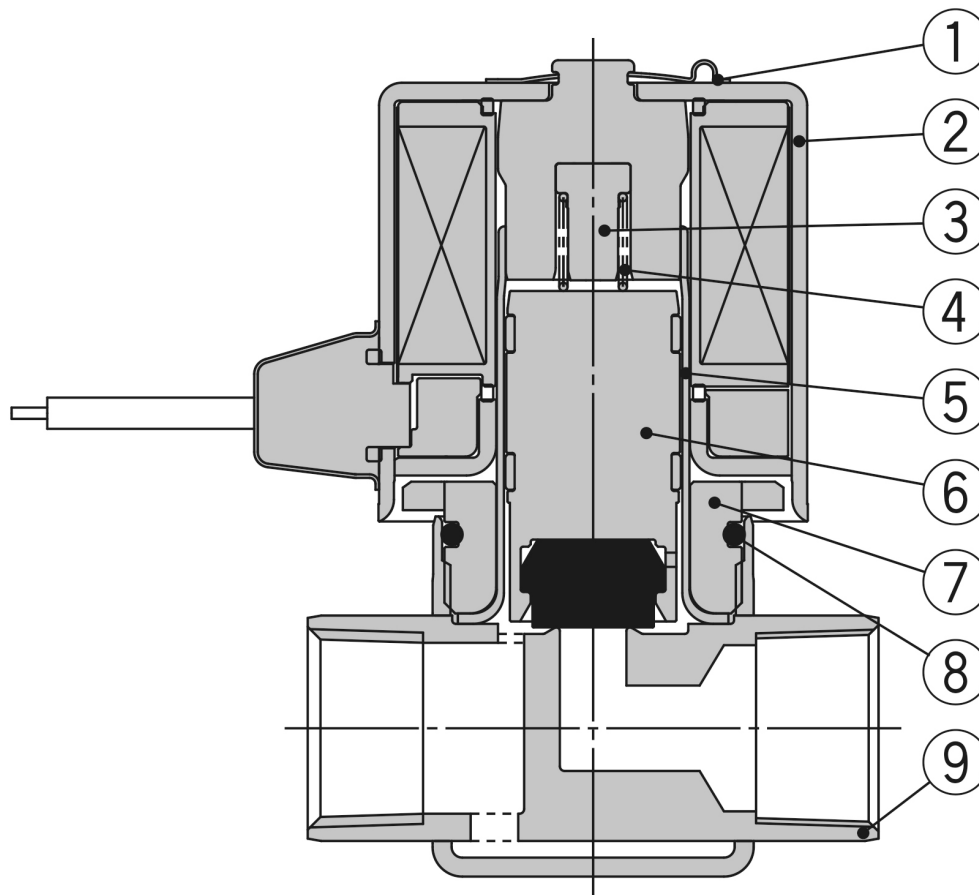
Connessione elettrica	DZ (terminale DIN con indicatore ottico e soppressore di picchi)
Materiale di tenuta	F (FKM)
Filettatura	F (G)
Senza olio	Nessuno
Supporto	B (Con supporto, acciaio inox)
Diametro orifizio/Misura attacco	303 (Diametro orifizio: $\varnothing 3.2\text{mm}$ ; Misura attacco: 3/8)
Tensione Nominale	5 (24 VDC)
Materiale corpo	S (acciaio inox)
Misura	2 (Serie 20)
Massima temperatura del fluido	60 °C
Minima temperatura della pressione media	Aria: -10 °C, Acqua: 1 °C, Olio: -5 °C
Pressione massima di esercizio	1 MPa
Proof pressure	2.0 MPa
Massima temperatura ambiente	60 °C
Minima temperatura ambiente	-20 °C

Conforme alla Direttiva Europea RoHS	Conforme
F596-Enclosure	IP67 (IP65 per il connettore DIN)
F597-Allowable_voltage	±10 % della tensione nominale
F598-Allowable_leakage	2 % max. della tensione nominale
F600-Power_consumption	6 W
F601-Temperature_rise	65 °C
F604-External_Leakage	Aria: 1 cm <sup>3</sup> /min, Acqua, Olio: 0.1 cm <sup>3</sup> /min
Weight	0.400 Kg

# Dimensioni



## Costruzione



## Componenti

N.	Descrizione	Materiale
1	<b>Clip</b>	Acciaio inox
2	<b>Solenioide</b>	Acciaio inox, Cu, resina
3	<b>Stopper</b>	PPS
4	<b>Molla</b>	Acciaio inox
5	<b>Assieme tubo</b>	Acciaio inox
6	<b>Assieme armatura</b>	Acciaio inox, PPS, NBR, (FKM, EPDM)
7	<b>Dado</b>	Acciaio inox
8	<b>Guarnizione</b>	NBR, (FKM, EPDM)
9	<b>Corpo</b>	Acciaio inox

## Informazioni aggiuntive

Catalogue	<a href="#">JSX-Da_IT.pdf</a>
Dichiarazione di conformità	<a href="#">newDoC_JSX_TF1Z310EN.pdf</a> <a href="#">newDoC_JSX_TF1X193IT.pdf</a>
Manuali di installazione	<a href="#">IM_JSX_TF2Y014EN-C.pdf</a> <a href="#">IM_JSX_TF2Y014IT-C.pdf</a>