

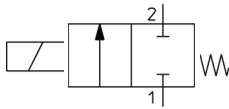
JSX, Direkt betätigtes 2/2-Wege-Magnetventil

JSX21-SF303F-5DZ-B

Technisches Datenblatt

General series information

- Verwendbares Medium: Luft, Wasser, Öl
- Durchflussmenge bis zu 25 l/min (Wasser)
- Nennweite: 1,6 bis 7,1 mm
- Anschlussvarianten: 1/8" bis 3/8"
- Gehäusematerial: rostfreier Stahl, Messing oder Aluminium
- Spulenmaterial: rostfreier Stahl
- Schutzart: IP67.



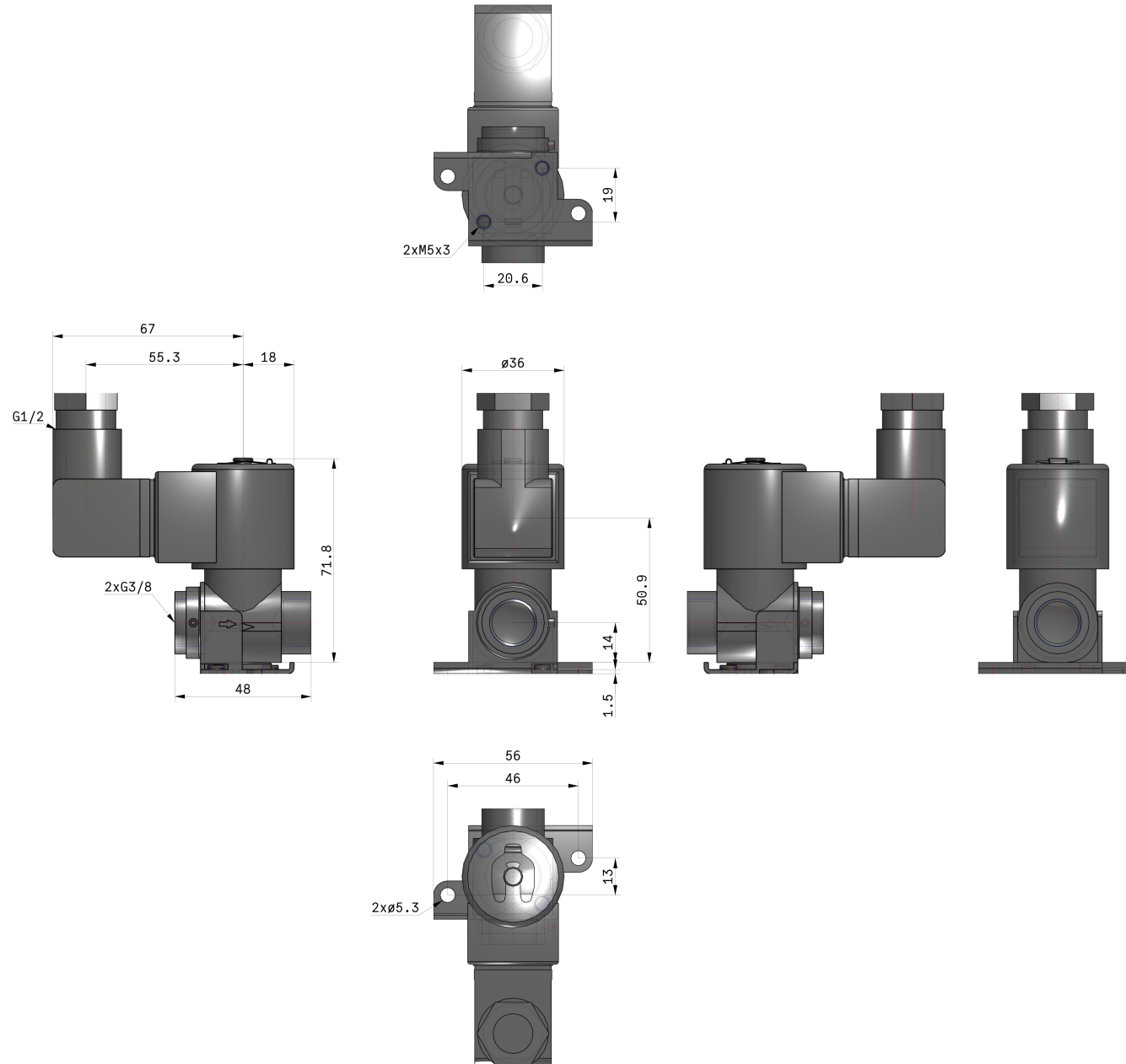
2/2-Wegeventil, zwei Anschlüsse, zwei Schaltstellungen, in Ruhestellung geschlossen
Durch Magnetspule mit einer Wicklung, Wirkrichtung zum Verstellelement hin, betätigt
Durch Feder rückgestellt

Technische Daten

| | |
|--------------------------------------|--|
| Größe | 2 (Serie 20) |
| Befestigungselement | B (Mit Befestigungselement, Edelstahl) |
| Nennweite Durchmesser/Anschlussgröße | 303 (Nennweite Durchmesser: Ø 3,2 mm; Anschlussgröße: 3/8) |
| Gehäusematerial | S (Edelstahl) |
| Elektrischer Eingang | DZ (DIN-Stecker mit Schutzbeschaltung und DIN-Steckdose mit Betriebsanzeige) |
| Gewindeart | F (G) |
| Ölfrei | Keine |
| Nennspannung | 5 (24 VDC) |
| Dichtungsmaterial | F (FKM) |
| Maximale Temperatur des Druckmediums | 60 °C |
| Minimale Temperatur des Druckmediums | Luft: -10 °C, Wasser: 1 °C, Öl: -5 °C |
| Maximaler Betriebsdruck | 1 MPa |
| Prüfdruck | 2.0 MPa |
| Maximale Umgebungstemperatur | 60 °C |

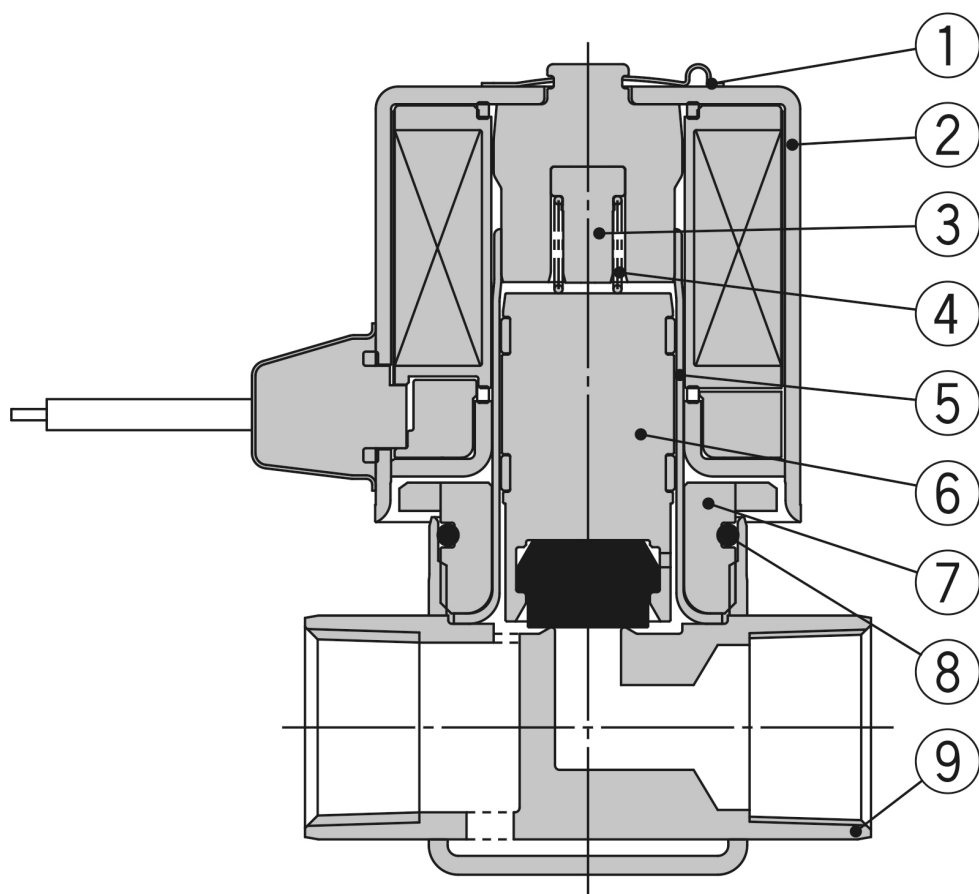
| | |
|--|--|
| Minimale Umgebungstemperatur | -20 °C |
| Conform to the European RoHS Directive | Konform |
| F596-Enclosure | IP67 (IP65 für den DIN-Stecker) |
| F597-Allowable_voltage | ±10 % der Nennspannung |
| F598-Allowable_leakage | max. 2 % der Nennspannung |
| F600-Power_consumption | 6 W |
| F601-Temperature_rise | 65 °C |
| F604-External_Leakage | Luft: 1 cm ³ /min, Wasser, Öl: 0.1 cm ³ /min |

Abmessungen



Technischen Daten können ohne vorherige Ankündigung und ohne Verpflichtung des Herstellers geändert werden.

Konstruktion



Stückliste

| Nr. | Beschreibung | Material |
|-----|------------------------|---|
| 1 | Klammer | Rostfreier Stahl |
| 2 | Magnetspule | Rostfreier Stahl, Cu, Kunststoff |
| 3 | Anschlag | PPS |
| 4 | Feder | Rostfreier Stahl |
| 5 | Ankerrohr | Rostfreier Stahl |
| 6 | Anker-Baugruppe | Rostfreier Stahl, PPS, NBR, (FKM, EPDM) |
| 7 | Mutter | Rostfreier Stahl |
| 8 | Dichtung | NBR, (FKM, EPDM) |
| 9 | Gehäuse | Rostfreier Stahl |

Weitere Informationen

| | |
|--|--|
| Katalog | JSX-Da_DE.pdf |
| CE-Konformitätserklärung | newDoC_JSX_TF1Z310EN.pdf newDoC_JSX_TF1X193DE.pdf |
| Installations- und Wartungsanleitungen | IM_JSX_TF2Y014DE-C.pdf IM_JSX_TF2Y014EN-C.pdf |