

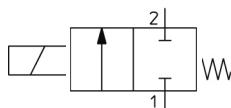
## JSX, Électrovanne 2/2 à commande directe

JSX21-SF301F-5DZ-B

Fiche technique

### General series information

- Fluides compatibles : air, eau, huile
- Débit jusqu'à 25 l/min (eau)
- Diamètre de passage : 1.6 à 7.1 mm
- Raccord : 1/8" à 3/8"
- Matière du corps : acier inoxydable, laiton et aluminium
- Matière de la bobine : acier inoxydable
- Classe de protection : IP67.



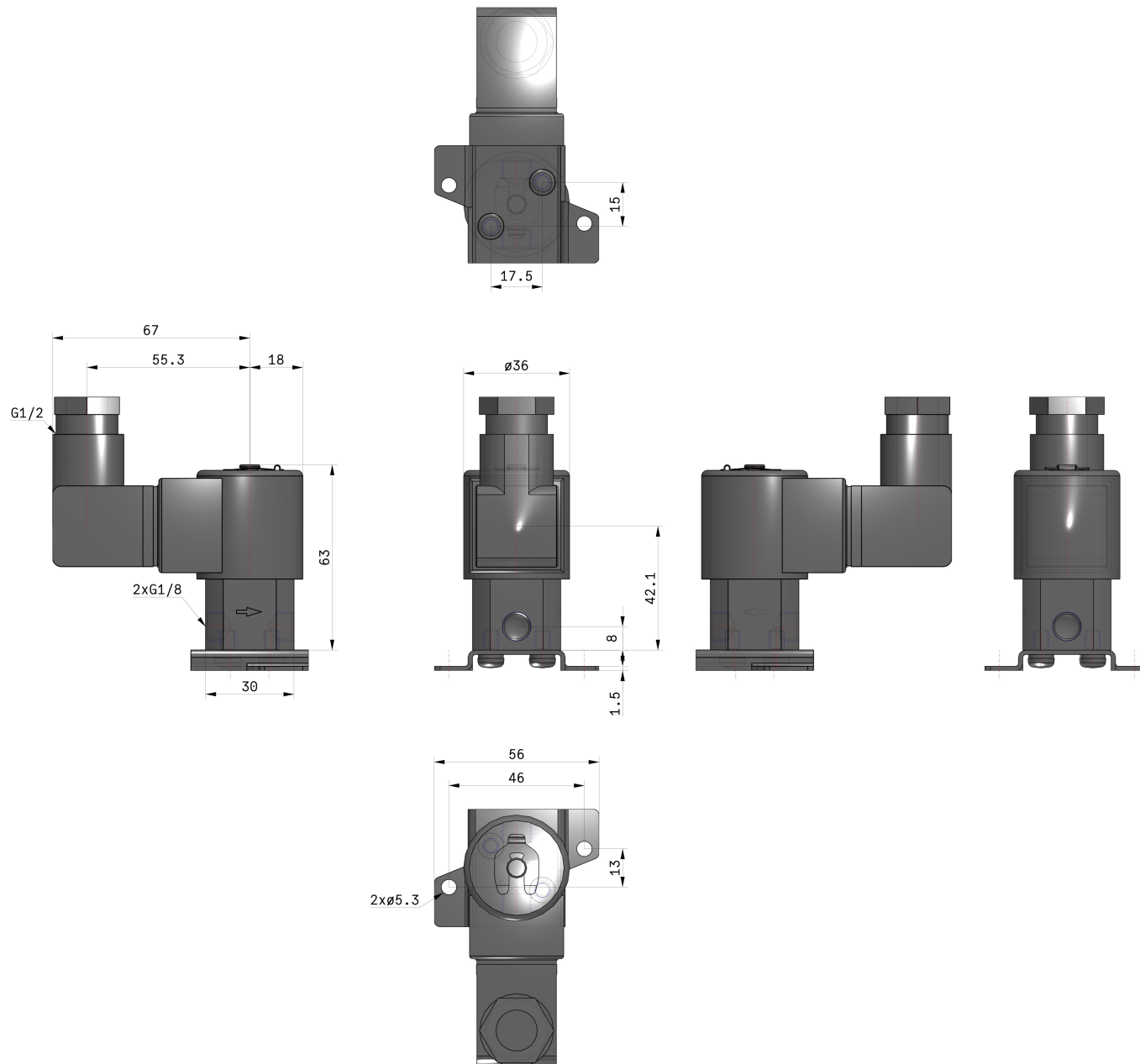
Electrodistributeur 2/2, normalement fermé  
Bobine à un enroulement Contrôle mécanique  
Ressort

### Standard Specifications

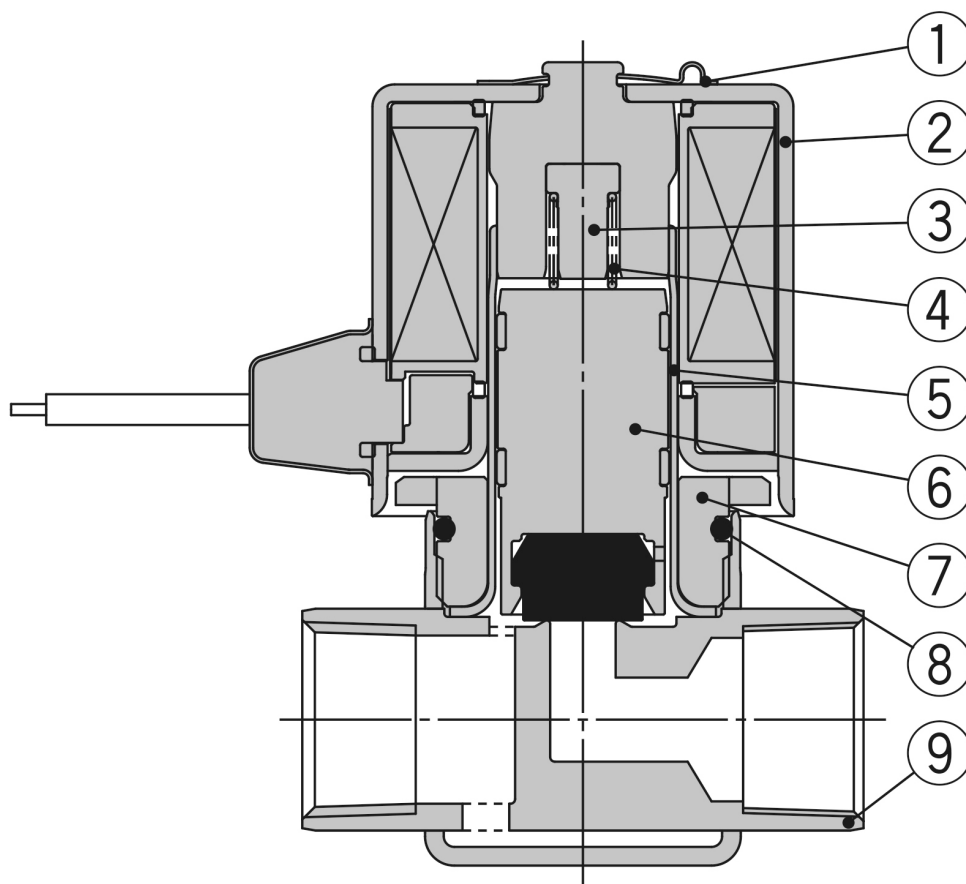
Fixation	B (Avec fixation, acier inox.)
Matériau du corps	S (Acier inox)
Tension Nominale	5 (24 VDC)
Sans lubrifiant	Sans
Taille	2 (Série 20)
Filetage	F (G)
Matériau des joints	F (FKM)
Ø de passage/Orifice	301 (Ø de passage: ø3.2mm; Orifice: 1/8)
Connexion électrique	DZ (Connecteur DIN avec indicateur lumineux et protection de circuit)
Température maximum du fluide	60 °C
Température du fluide min.	Air: -10 °C, Eau: 1 °C, Huile: -5 °C
Pression maximale d'utilisation	1 MPa
Proof pressure	2.0 MPa
Température ambiante max.	60 °C
Température ambiante min.	-20 °C

Conforme à la directive européenne RoHS	Conforme
F596-Enclosure	IP67 (IP65 pour le connecteur DIN)
F597-Allowable_voltage	±10 % de la tension nominale
F598-Allowable_leakage	2 % max. de la tension nominale
F600-Power_consumption	6 W
F601-Temperature_rise	65 °C
F604-External_Leakage	Air: 1 cm <sup>3</sup> /min, Eau, huile: 0.1 cm <sup>3</sup> /min
Poids	0.370 Kg

# Dimensions



## Constructions



## Nomenclature

N°	Description	Matériaux
1	<b>Clip</b>	Acier inoxydable
2	<b>Bobine ou solénoïde</b>	Acier inoxydable, Cu, Résine
3	<b>Butée</b>	PPS
4	<b>Ressort</b>	Acier inoxydable
5	<b>Foureau guide</b>	Acier inoxydable
6	<b>Armature</b>	Acier inoxydable, PPS, NBR, (FKM, EPDM)
7	<b>Écrou</b>	Acier inoxydable
8	<b>Joint</b>	NBR, (FKM, EPDM)
9	<b>Corps</b>	Acier inoxydable

## Information supplémentaire

Catalogue	<a href="#">JSX-Da_FR.pdf</a>
Déclaration de conformité	<a href="#">newDoC_JSX_TF1X193FR.pdf</a> <a href="#">newDoC_JSX_TF1Z310EN.pdf</a>
Manuels d'installation	<a href="#">IM_JSX_TF2Y014EN-C.pdf</a> <a href="#">IM_JSX_TF2Y014FR-C.pdf</a>