

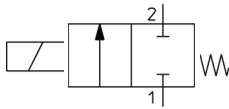
JSX, Direkt betätigtes 2/2-Wege-Magnetventil

JSX21-SF301F-5DZ-B

Technisches Datenblatt

General series information

- Verwendbares Medium: Luft, Wasser, Öl
- Durchflussmenge bis zu 25 l/min (Wasser)
- Nennweite: 1,6 bis 7,1 mm
- Anschlussvarianten: 1/8" bis 3/8"
- Gehäusematerial: rostfreier Stahl, Messing oder Aluminium
- Spulenmaterial: rostfreier Stahl
- Schutzart: IP67.



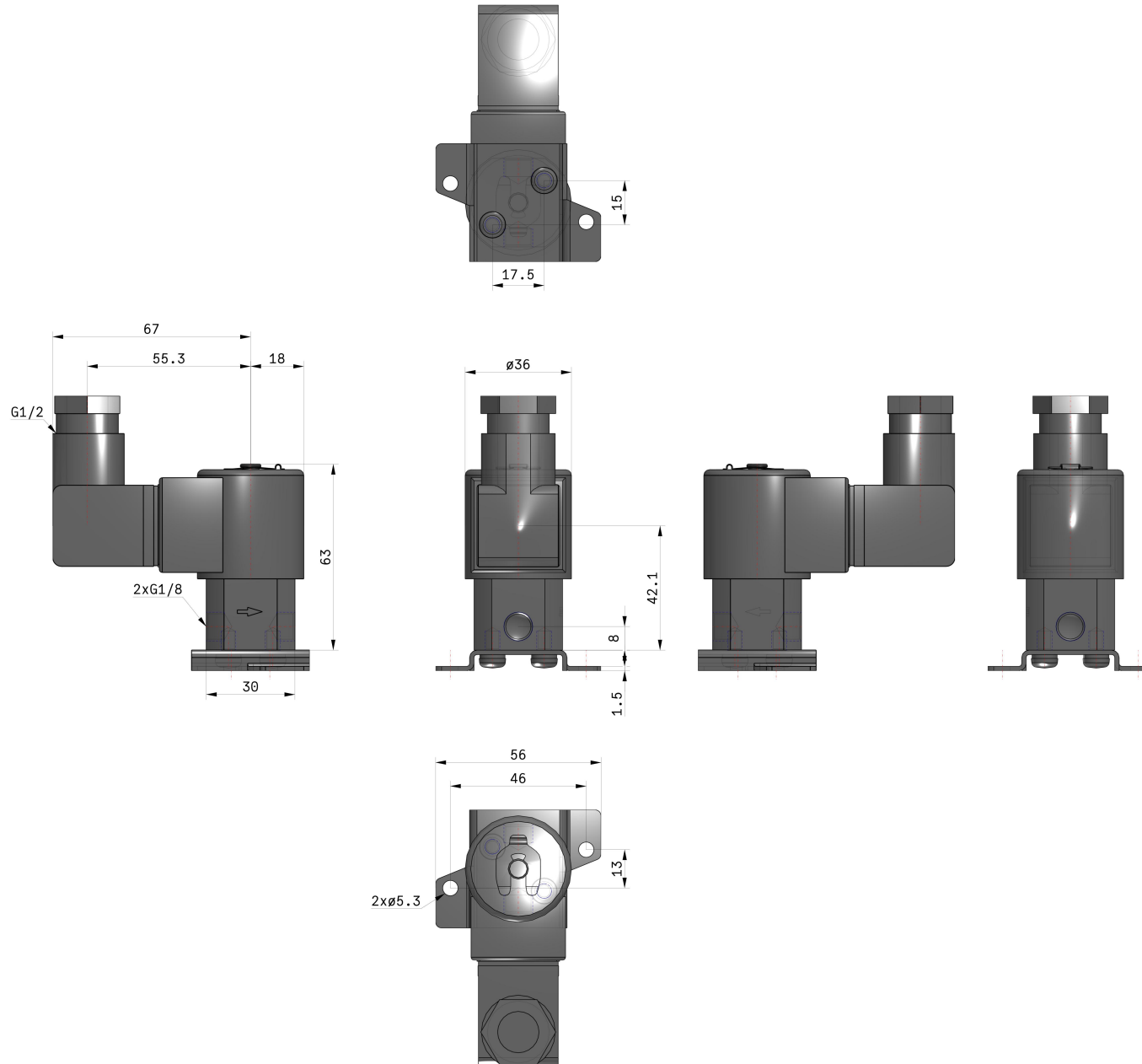
2/2-Wegeventil, zwei Anschlüsse, zwei Schaltstellungen, in Ruhestellung geschlossen
Durch Magnetspule mit einer Wicklung, Wirkrichtung zum Verstellelement hin, betätigt
Durch Feder rückgestellt

Technische Daten

Größe	2 (Serie 20)
Befestigungselement	B (Mit Befestigungselement, Edelstahl)
Nennweite Durchmesser/Anschlussgröße	301 (Nennweite Durchmesser: Ø 3,2 mm; Anschlussgröße: 1/8)
Gehäusematerial	S (Edelstahl)
Elektrischer Eingang	DZ (DIN-Stecker mit Schutzbeschaltung und DIN-Steckdose mit Betriebsanzeige)
Gewindeart	F (G)
Ölfrei	Keine
Nennspannung	5 (24 VDC)
Dichtungsmaterial	F (FKM)
Maximale Temperatur des Druckmediums	60 °C
Minimale Temperatur des Druckmediums	Luft: -10 °C, Wasser: 1 °C, Öl: -5 °C
Maximaler Betriebsdruck	1 MPa
Prüfdruck	2.0 MPa
Maximale Umgebungstemperatur	60 °C

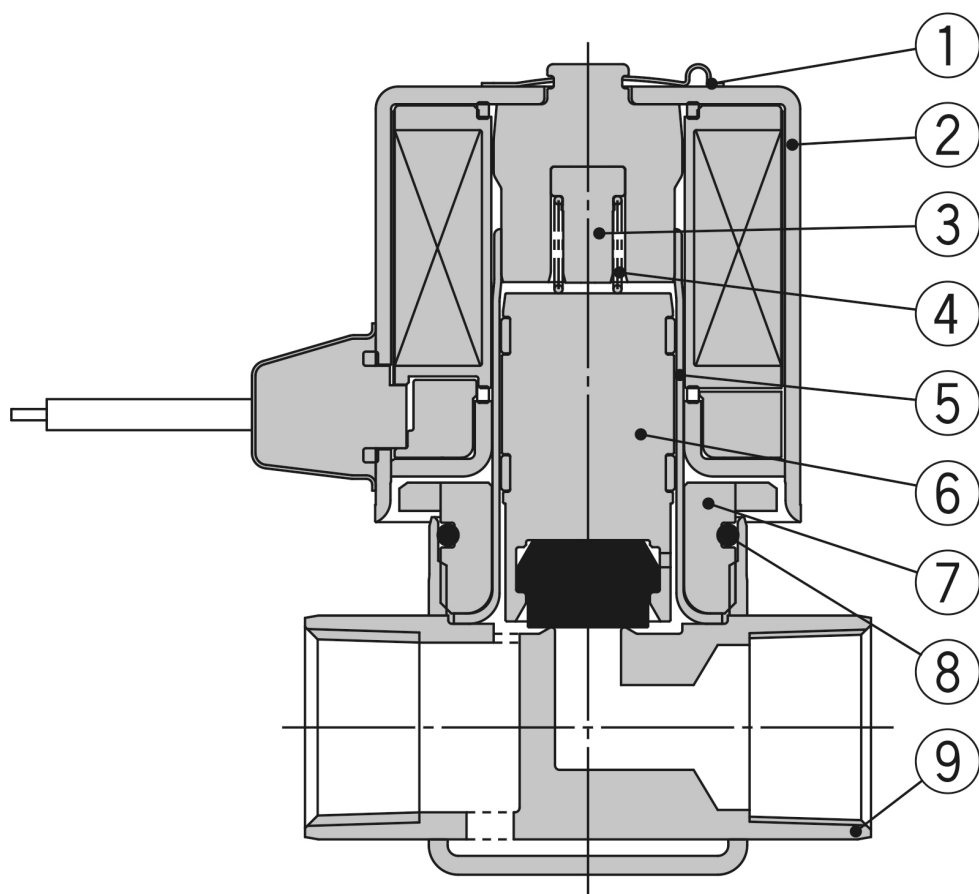
Minimale Umgebungstemperatur	-20 °C
Conform to the European RoHS Directive	Konform
F596-Enclosure	IP67 (IP65 für den DIN-Stecker)
F597-Allowable_voltage	±10 % der Nennspannung
F598-Allowable_leakage	max. 2 % der Nennspannung
F600-Power_consumption	6 W
F601-Temperature_rise	65 °C
F604-External_Leakage	Luft: 1 cm ³ /min, Wasser, Öl: 0.1 cm ³ /min
Gewicht	0.370 Kg

Abmessungen



Technischen Daten können ohne vorherige Ankündigung und ohne Verpflichtung des Herstellers geändert werden.

Konstruktion



Stückliste

Nr.	Beschreibung	Material
1	Klammer	Rostfreier Stahl
2	Magnetspule	Rostfreier Stahl, Cu, Kunststoff
3	Anschlag	PPS
4	Feder	Rostfreier Stahl
5	Ankerrohr	Rostfreier Stahl
6	Anker-Baugruppe	Rostfreier Stahl, PPS, NBR, (FKM, EPDM)
7	Mutter	Rostfreier Stahl
8	Dichtung	NBR, (FKM, EPDM)
9	Gehäuse	Rostfreier Stahl

Weitere Informationen

Katalog	JSX-Da_DE.pdf
CE-Konformitätserklärung	newDoC_JSX_TF1Z310EN.pdf newDoC_JSX_TF1X193DE.pdf
Installations- und Wartungsanleitungen	IM_JSX_TF2Y014DE-C.pdf IM_JSX_TF2Y014EN-C.pdf