

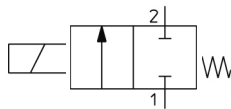
## JSX, Direkt betätigtes 2/2-Wege-Magnetventil

### JSX21-SE301F-5DZ-B

#### Technisches Datenblatt

### General series information

- Verwendbares Medium: Luft, Wasser, Öl
- Durchflussmenge bis zu 25 l/min (Wasser)
- Nennweite: 1,6 bis 7,1 mm
- Anschlussvarianten: 1/8" bis 3/8"
- Gehäusematerial: rostfreier Stahl, Messing oder Aluminium
- Spulenmaterial: rostfreier Stahl
- Schutzart: IP67.



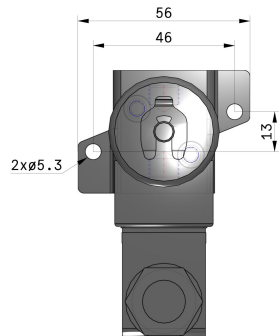
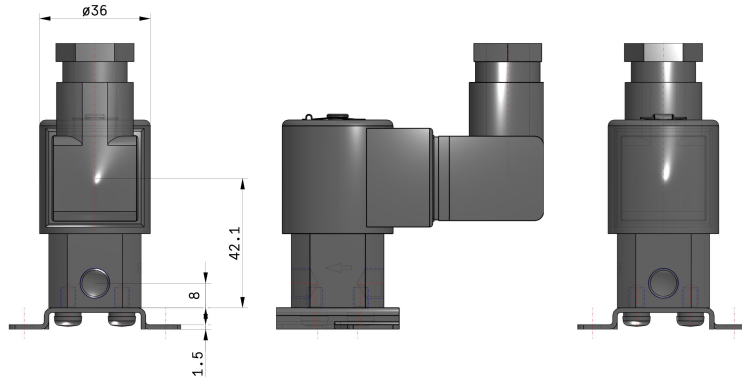
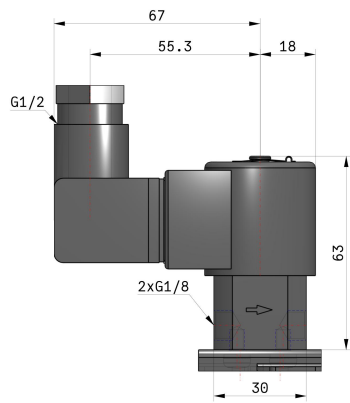
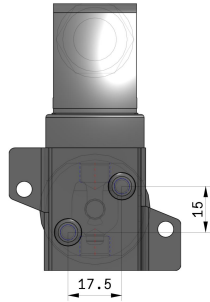
2/2-Wegeventil, zwei Anschlüsse, zwei Schaltstellungen, in Ruhestellung geschlossen  
Durch Magnetspule mit einer Wicklung,  
Wirkrichtung zum Verstellelement hin, betätigt  
Durch Feder rückgestellt

### Technische Daten

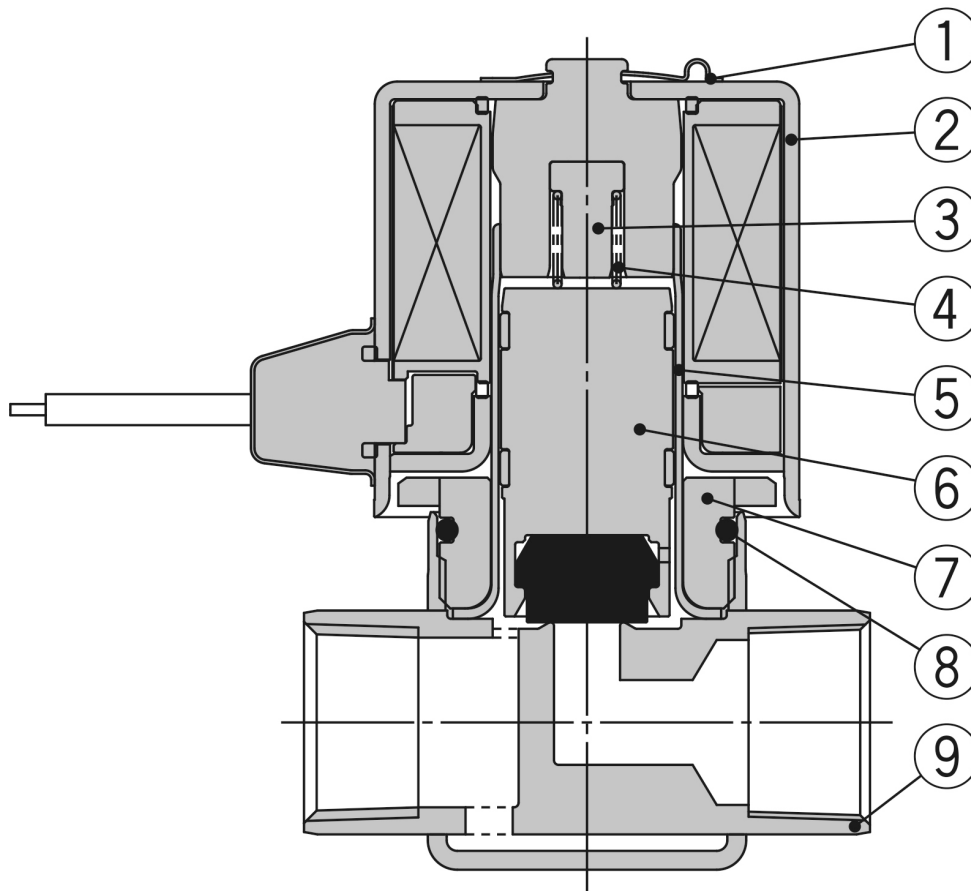
Größe	2 (Serie 20)
Befestigungselement	B (Mit Befestigungselement, Edelstahl)
Nennweite Durchmesser/Anschlussgröße	301 (Nennweite Durchmesser: Ø 3,2 mm; Anschlussgröße: 1/8)
Gehäusematerial	S (Edelstahl)
Elektrischer Eingang	DZ (DIN-Stecker mit Schutzbeschaltung und DIN-Steckdose mit Betriebsanzeige)
Gewindeart	F (G)
Ölfrei	Keine
Nennspannung	5 (24 VDC)
Dichtungsmaterial	E (EPDM)
Maximale Temperatur des Druckmediums	60 °C
Minimale Temperatur des Druckmediums	Luft: -10 °C, Wasser: 1 °C, Öl: -5 °C
Maximaler Betriebsdruck	1 MPa
Prüfdruck	2.0 MPa
Maximale Umgebungstemperatur	60 °C

Minimale Umgebungstemperatur	-20 °C
Conform to the European RoHS Directive	Konform
F596-Enclosure	IP67 (IP65 für den DIN-Stecker)
F597-Allowable_voltage	±10 % der Nennspannung
F598-Allowable_leakage	max. 2 % der Nennspannung
F600-Power_consumption	6 W
F601-Temperature_rise	65 °C
F604-External_Leakage	Luft: 1 cm <sup>3</sup> /min, Wasser, Öl: 0.1 cm <sup>3</sup> /min

# Abmessungen



## Konstruktion



## Stückliste

Nr.	Beschreibung	Material
1	<b>Klammer</b>	Rostfreier Stahl
2	<b>Magnetspule</b>	Rostfreier Stahl, Cu, Kunststoff
3	<b>Anschlag</b>	PPS
4	<b>Feder</b>	Rostfreier Stahl
5	<b>Ankerrohr</b>	Rostfreier Stahl
6	<b>Anker-Baugruppe</b>	Rostfreier Stahl, PPS, NBR, (FKM, EPDM)
7	<b>Mutter</b>	Rostfreier Stahl
8	<b>Dichtung</b>	NBR, (FKM, EPDM)
9	<b>Gehäuse</b>	Rostfreier Stahl

## Weitere Informationen

Katalog	<a href="#">JSX-Da_DE.pdf</a>
CE-Konformitätserklärung	<a href="#">newDoC_JSX_TF1Z310EN.pdf</a> <a href="#">newDoC_JSX_TF1X193DE.pdf</a>
Installations- und Wartungsanleitungen	<a href="#">IM_JSX_TF2Y014DE-C.pdf</a> <a href="#">IM_JSX_TF2Y014EN-C.pdf</a>