

JSX, Elettrovalvola ad azionamento diretto a 2 vie

JSX21-CF302F-5DZ-B

Scheda tecnica

General series information

- Fluido applicabile: aria, acqua, olio
- Portata fino a 25 l/min (acqua)
- Diametro dell'orifizio: 1.6 a 7.1 mm
- Attacco: 1/8" a 3/8"
- Materiale del corpo: acciaio inox, ottone e alluminio
- Materiale della bobina: acciaio inox
- Grado di protezione: IP67.



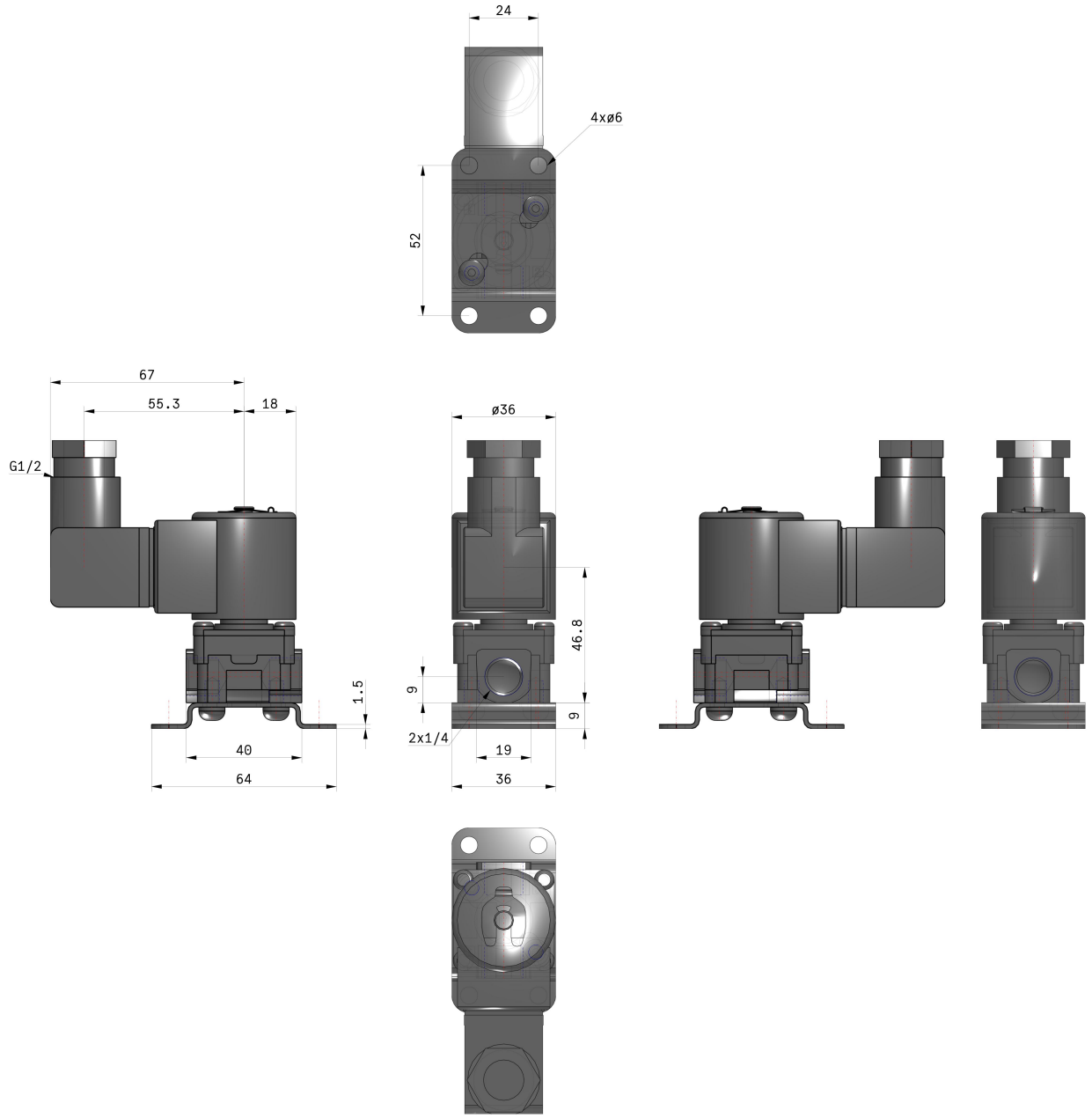
Valvola di controllo direzionale 2/2, normalmente chiusa Solenoide con un avvolgimento effettivo Molla di controllo meccanico

Specifiche standard

Connessione elettrica	DZ (terminale DIN con indicatore ottico e soppressore di picchi)
Materiale di tenuta	F (FKM)
Filettatura	F (G)
Senza olio	Nessuno
Supporto	B (Con supporto, acciaio inox)
Diametro orifizio/Misura attacco	302 (Diametro orifizio: $\varnothing 3.2\text{mm}$; Misura attacco: 1/4)
Tensione Nominale	5 (24 VDC)
Materiale corpo	C (ottone)
Misura	2 (Serie 20)
Massima temperatura del fluido	60 °C
Minima temperatura della pressione media	Aria: -10 °C, Acqua: 1 °C, Olio: -5 °C
Pressione massima di esercizio	1 MPa
Proof pressure	2.0 MPa
Massima temperatura ambiente	60 °C
Minima temperatura ambiente	-20 °C

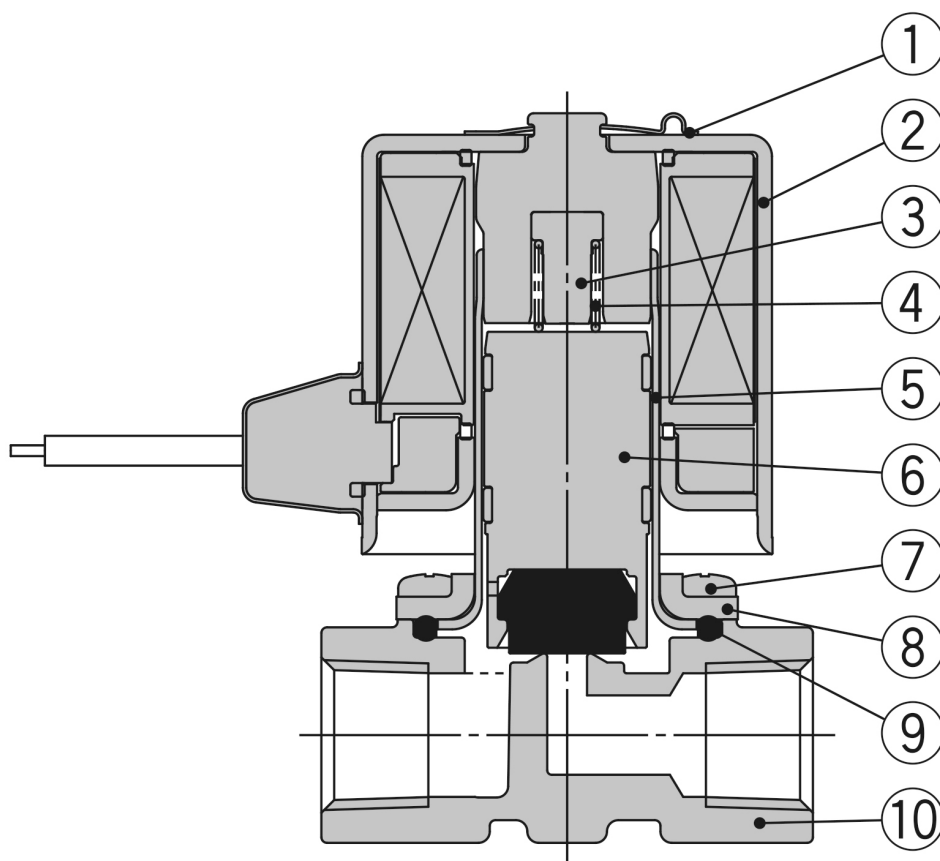
Conforme alla Direttiva Europea RoHS	Conforme
F596-Enclosure	IP67 (IP65 per il connettore DIN)
F597-Allowable_voltage	±10 % della tensione nominale
F598-Allowable_leakage	2 % max. della tensione nominale
F600-Power_consumption	6 W
F601-Temperature_rise	65 °C
F604-External_Leakage	Aria: 1 cm ³ /min, Acqua, Olio: 0.1 cm ³ /min

Dimensioni



Le specifiche possono essere soggette a modifiche senza preavviso o obblighi da parte del produttore.

Costruzione



Componenti

N.	Descrizione	Materiale
1	Clip	Acciaio inox
2	Solenoide	Acciaio inox, Cu, resina
3	Stopper	PPS
4	Molla	Acciaio inox
5	Assieme tubo	Acciaio inox
6	Assieme armatura	Acciaio inox, PPS, NBR, (FKM, EPDM)
7	Vite di montaggio	Fe
8	Coperchio	Acciaio inox
9	Guarnizione	NBR, (FKM, EPDM)
10	Corpo	Ottone

Informazioni aggiuntive

Catalogue	JSX-Da_IT.pdf
Dichiarazione di conformità	newDoC_JSX_TF1Z310EN.pdf newDoC_JSX_TF1X193IT.pdf
Manuali di installazione	IM_JSX_TF2Y014EN-C.pdf IM_JSX_TF2Y014IT-C.pdf