



## IZTB, Ionizzatore a barra IZTB40-232D1AH

Scheda tecnica

### General series information

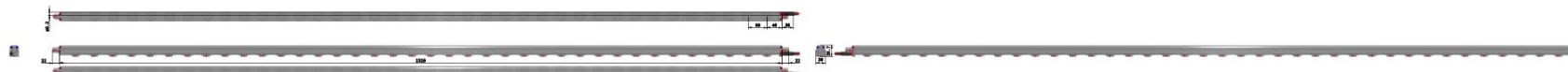
- IZTB40: Tipo standard, Tipo AC / IZTB42: Tipo a doppia AC.
- Ampiezza del potenziale: fino a 25 V o meno.
- Rapida eliminazione dell'elettricità statica: a partire da 0.1 s.
- Compatto: Altezza 37 mm x Larghezza 30 mm.
- Lunghezza barra: da 160 a 2500 mm.
- Attacco di alimentazione aria selezionabile: Lato destro/Lato sinistro/Entrambi i lati.
- Cartucce per elettrodi a bassa manutenzione facilmente sostituibili e rimovibili.

### Specifiche standard

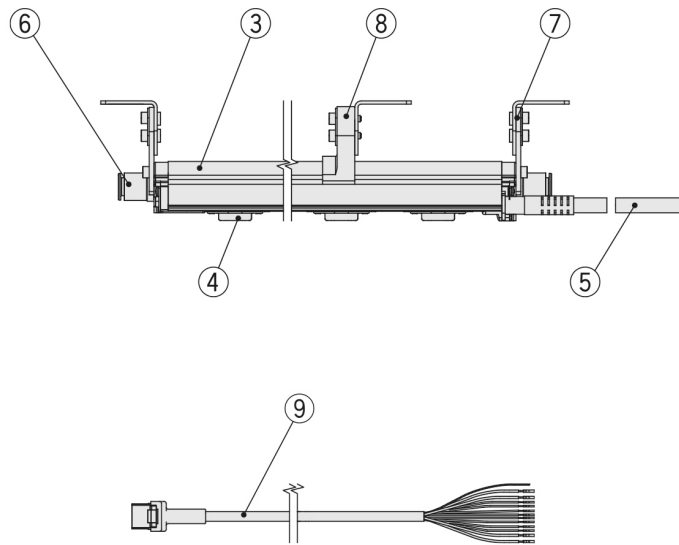
Lunghezza cavo alta tensione	1 (1m)
Cartuccia elettrodo, Materiale elettrodo	D (Cartuccia per deionizzazione ad alta velocità, Tungsteno)
Raccordi istantanei	AH (ø10 Diritto)
Squadretta per barra	Senza supporto
Opzione	Standard
Modello	40 (Standard, Tipo AC)
Lunghezza Barra	232 (2320mm)
Posizione innesto	Senza innesto
Pressione massima di esercizio	0.5 MPa max.
Proof pressure	0.7 MPa
Massima temperatura ambiente	50 °C;50 °C
Minima temperatura ambiente	0 °C
Approvazioni	CE;CE
Tensione d'alimentazione	24 VDC ±10%
Assorbimento	0.7 A max

Materiale	Coperchio: ABS; Cartuccia elettrodo: PBT; Elettrodo: tungsteno or silicio monocristallino; Cavo alta tensione: gomma siliconica, PVC
Fluido applicabile	Aria (pulita e secca)
Metodo di generazione degli ioni	Tipo a effetto corona
Metodo di applicazione della tensione	AC, DC
Tensione applicata	$\pm 7000$ V
Umidità ambientale	da 35 a 80% UR (senza condensa)
Tensione di offset	Entro $\pm 30$ V
Distanza di neutralizzazione statica effettiva	da 50 a 2000 mm

# Dimensioni



## Costruzione



N°	Descrizione
3	<b>Barra</b>
4	<b>Cartuccia elettrodo</b>
5	<b>Cavo alta tensione</b>
6	<b>Raccordo istantaneo</b>
7	<b>Squadretta d'estremità</b>
8	<b>Squadretta intermedia</b>
9	<b>Cavo di alimentazione</b>

## Informazioni aggiuntive

Catalogue	<a href="#">IZT40-41-42-43-D_IT.pdf</a>
Dichiarazione di conformità	<a href="#">newDoC_IZT_TF122006EN.pdf</a> <a href="#">newDoC_IZx_TFV0004EN.pdf</a>
Manuali di installazione	<a href="#">IM_IZTx_TF2Z267EN.pdf</a> <a href="#">IM_IZTx_TF2Z267IT.pdf</a>
Operation manuals	<a href="#">OM_IZT41-42-L_OMT0049EN-E.pdf</a>