

IZS40/41/42, Ionizzatore IZS40-940-06B-X10

Scheda tecnica

Informazioni generali di prodotto

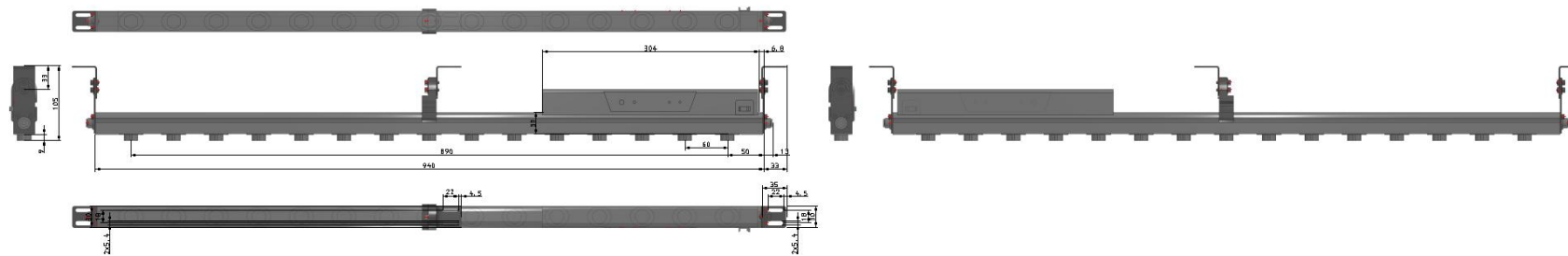
- IZS40: Tipo base (CA, CC) / ZS41: Alta velocità (CA, CA a sensore, CC) / IZS42: Tipo a doppia CA.
- Regolatore integrato nella barra.
- Sensore di autobilanciamento, sensore di retroazione.
- Controllo remoto wireless.
- Cablaggio di interconnessione per il collegamento seriale degli ionizzatori.
- Display e allarmi di avviso.

Specifiche standard

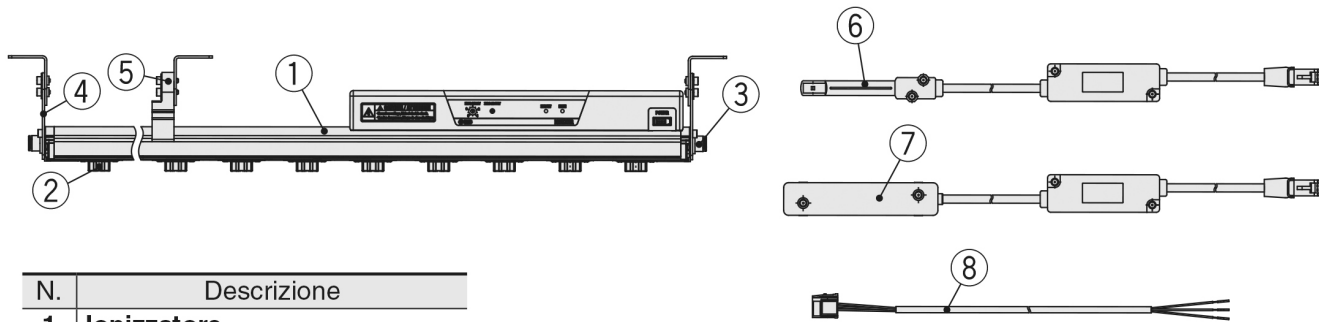
| | |
|--------------------------------|---|
| Tipo | 40 (Tipo standard) |
| Lunghezza Barra | 940mm |
| Materiale Spillo Elettrodo | Cartuccia a velocità elevatant (Tungsteno) |
| Uscita | NPN (o nessuno per il tipo 40) |
| Cavo di Alimentazione | 3m |
| Raccordi istantanei | 06 |
| Supporto | B (Con supporto) |
| Sensore | Tipo 40: Nessuno; Tipo 41 e 42: Sensore incorporato |
| Opzione | X10 (Lunghezza barra non standard) |
| Pressione massima di esercizio | 0.5 MPa max. |
| Pressione di prova | 0.7 MPa |
| Massima temperatura ambiente | 40 °C |
| Minima temperatura ambiente | 0 °C |
| Approvazioni | CE |
| Tensione d'alimentazione | 24 VDC ±10% |
| Assorbimento | 330 mA max. |

| | |
|--|--|
| Materiale | Coperchio corpo: ABS; Cartuccia elettrodo: PBT; Elettrodo: tungsteno, silicio monocristallino |
| Fluido applicabile | Aria (pulita e secca) |
| Metodo di generazione degli ioni | Tipo a effetto corona |
| Metodo di applicazione della tensione | AC, DC |
| Tensione applicata | ± 7000 V |
| Umidità ambientale | 35 a 80% U.R. (senza condensa) |
| Tensione di offset | Entro ± 30 V |
| Distanza di neutralizzazione statica effettiva | da 50 a 2000 mm |
| Peso | 1.318 Kg |

Dimensioni



Costruzione



| N. | Descrizione |
|----|--|
| 1 | Ionizzatore |
| 2 | Cartuccia dell'elettrodo |
| 3 | Raccordo istantaneo |
| 4 | Squadretta d'estremità |
| 5 | Squadretta intermedia |
| 6 | Sensore di retroazione |
| 7 | Sensore di bilanciamento automatico [ad alta precisione] |
| 8 | Cavo di alimentazione (per IZS40) |

Informazioni aggiuntive

| | |
|-----------------------------|---|
| Catalogo | IZS40_41_42-C_IT.pdf |
| Dichiarazione di conformità | newDoC_IZS4_TF1V243EN.pdf DoC_IZS4x_TDQ0038.pdf newDoC_IZS_TF122010EN.pdf |
| Manuali di installazione | IM_IZS4_TF2Z271EN.pdf IM_IZS4_TF2Z271IT.pdf |
| Operation manuals | OM_IZS4_OMP0064EN-F.pdf |