

## IZS40/41/42, Ionizzatore IZS40-340Z-06B

Scheda tecnica

### Informazioni generali di prodotto

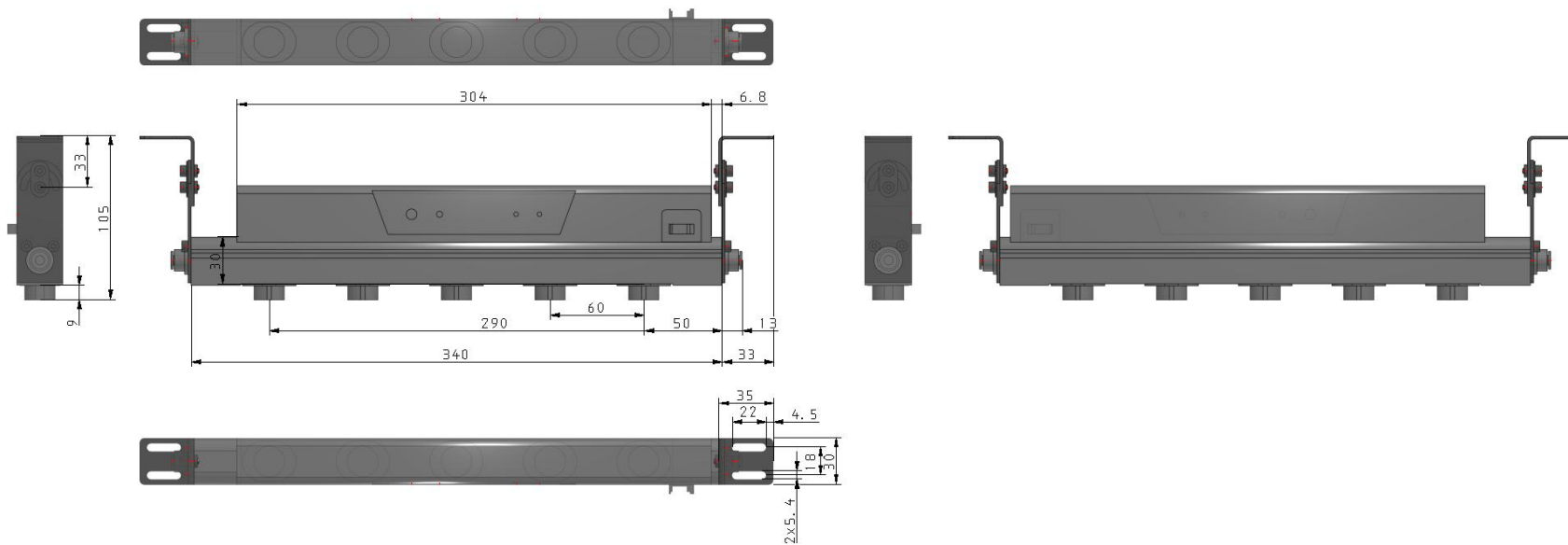
- IZS40: Tipo base (CA, CC) / ZS41: Alta velocità (CA, CA a sensore, CC) / IZS42: Tipo a doppia CA.
- Regolatore integrato nella barra.
- Sensore di autobilanciamento, sensore di retroazione.
- Controllo remoto wireless.
- Cablaggio di interconnessione per il collegamento seriale degli ionizzatori.
- Display e allarmi di avviso.

### Specifiche standard

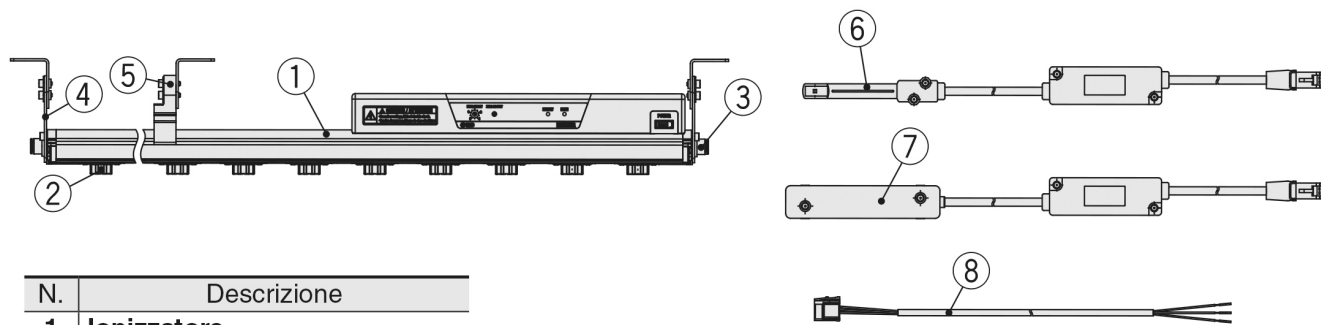
|                                |   |
|--------------------------------|---|
| Tipo                           | 40 (Tipo standard)                                  |
| Lunghezza Barra                | 340mm   |
| Materiale Spillo Elettrodo     | Cartuccia a velocità elevatant (Tungsteno)          |
| Uscita                         | NPN (o nessuno per il tipo 40)                      |
| Cavo di Alimentazione          | Z (10m)   |
| Raccordi istantanei            | 06  |
| Supporto                       | B (Con supporto)                                    |
| Sensore                        | Tipo 40: Nessuno; Tipo 41 e 42: Sensore incorporato |
| Opzione                        | Nessuno   |
| Pressione massima di esercizio | 0.5 MPa max.  |
| Pressione di prova             | 0.7 MPa   |
| Massima temperatura ambiente   | 40 °C   |
| Minima temperatura ambiente    | 0 °C  |
| Approvazioni                   | CE  |
| Tensione d'alimentazione       | 24 VDC ±10%   |
| Assorbimento                   | 330 mA max.   |

|  |  |
|--|--|
| Materiale                                      | Coperchio corpo: ABS; Cartuccia elettrodo: PBT;<br>Elettrodo: tungsteno, silicio monocristallino |
| Fluido applicabile                             | Aria (pulita e secca)  |
| Metodo di generazione degli ioni               | Tipo a effetto corona  |
| Metodo di applicazione della tensione          | AC, DC   |
| Tensione applicata                             | $\pm 7000$ V   |
| Umidità ambientale                             | 35 a 80% U.R. (senza condensa)   |
| Tensione di offset                             | Entro $\pm 30$ V   |
| Distanza di neutralizzazione statica effettiva | da 50 a 2000 mm  |
| Peso   | 0.590 Kg   |

# Dimensioni



## Costruzione



| N. | Descrizione  |
|----|--|
| 1  | <b>Ionizzatore</b>                                       |
| 2  | <b>Cartuccia dell'elettrodo</b>                          |
| 3  | <b>Raccordo istantaneo</b>                               |
| 4  | <b>Squadretta d'estremità</b>                            |
| 5  | <b>Squadretta intermedia</b>                             |
| 6  | <b>Sensore di retroazione</b>                            |
| 7  | Sensore di bilanciamento automatico [ad alta precisione] |
| 8  | <b>Cavo di alimentazione (per IZS40)</b>                 |

## Informazioni aggiuntive

|                             |   |
|-----------------------------|---|
| Catalogo                    | <a href="#">IZS40_41_42-C_IT.pdf</a>  |
| Dichiarazione di conformità | <a href="#">newDoC_IZS4_TF1V243EN.pdf</a><br><a href="#">DoC_IZS4x_TDQ0038.pdf</a><br><a href="#">newDoC_IZS_TF122010EN.pdf</a> |
| Manuali di installazione    | <a href="#">IM_IZS4_TF2Z271EN.pdf</a><br><a href="#">IM_IZS4_TF2Z271IT.pdf</a>  |
| Operation manuals           | <a href="#">OM_IZS4_OMP0064EN-F.pdf</a>   |