



## IZS40/41/42, Ionizzatore IZS40-1000-06B-X10

Scheda tecnica

### Informazioni generali di prodotto

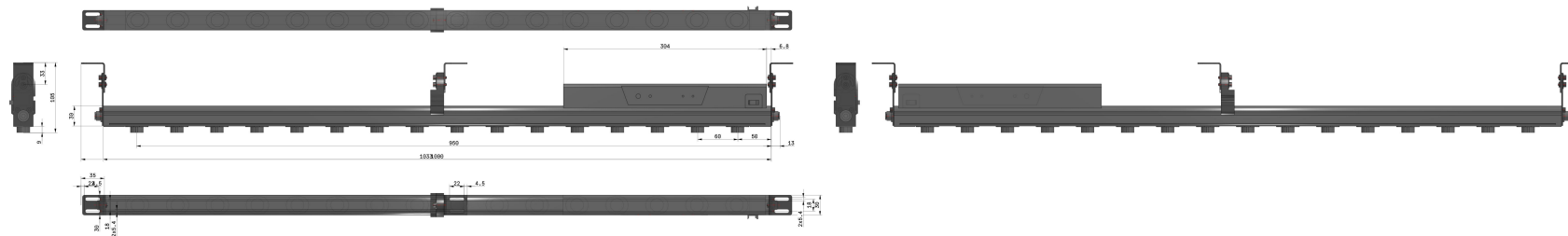
- IZS40: Tipo base (CA, CC) / ZS41: Alta velocità (CA, CA a sensore, CC) / IZS42: Tipo a doppia CA.
- Regolatore integrato nella barra.
- Sensore di autobilanciamento, sensore di retroazione.
- Controllo remoto wireless.
- Cablaggio di interconnessione per il collegamento seriale degli ionizzatori.
- Display e allarmi di avviso.

### Specifiche standard

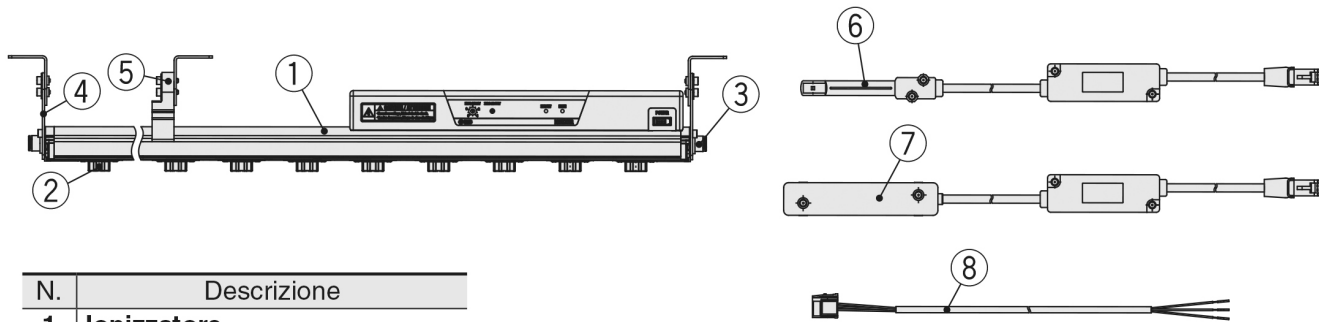
Tipo	40 (Tipo standard)
Lunghezza Barra	1000mm
Materiale Spillo Elettrodo	Cartuccia a velocità elevatant (Tungsteno)
Uscita	NPN (o nessuno per il tipo 40)
Cavo di Alimentazione	3m
Raccordi istantanei	06
Supporto	B (Con supporto)
Sensore	Tipo 40: Nessuno; Tipo 41 e 42: Sensore incorporato
Opzione	X10 (Lunghezza barra non standard)
Pressione massima di esercizio	0.5 MPa max.
Pressione di prova	0.7 MPa
Massima temperatura ambiente	40 °C
Minima temperatura ambiente	0 °C
Approvazioni	CE
Tensione d'alimentazione	24 VDC ±10%
Assorbimento	330 mA max.

Materiale	Coperchio corpo: ABS; Cartuccia elettrodo: PBT; Elettrodo: tungsteno, silicio monocristallino
Fluido applicabile	Aria (pulita e secca)
Metodo di generazione degli ioni	Tipo a effetto corona
Metodo di applicazione della tensione	AC, DC
Tensione applicata	$\pm 7000$ V
Umidità ambientale	35 a 80% U.R. (senza condensa)
Tensione di offset	Entro $\pm 30$ V
Distanza di neutralizzazione statica effettiva	da 50 a 2000 mm
Peso	1.124 Kg

# Dimensioni



## Costruzione



N.	Descrizione
1	<b>Ionizzatore</b>
2	<b>Cartuccia dell'elettrodo</b>
3	<b>Raccordo istantaneo</b>
4	<b>Squadretta d'estremità</b>
5	<b>Squadretta intermedia</b>
6	<b>Sensore di retroazione</b>
7	Sensore di bilanciamento automatico [ad alta precisione]
8	<b>Cavo di alimentazione (per IZS40)</b>

## Informazioni aggiuntive

Catalogo	<a href="#">IZS40_41_42-C_IT.pdf</a>
Dichiarazione di conformità	<a href="#">newDoC_IZS4_TF1V243EN.pdf</a> <a href="#">DoC_IZS4x_TDQ0038.pdf</a> <a href="#">newDoC_IZS_TF122010EN.pdf</a>
Manuali di installazione	<a href="#">IM_IZS4_TF2Z271EN.pdf</a> <a href="#">IM_IZS4_TF2Z271IT.pdf</a>
Operation manuals	<a href="#">OM_IZS4_OMP0064EN-F.pdf</a>