

## IZF21/31, Ionizzatore a ventola IZF31-P-NBW

Scheda tecnica

### Informazioni generali di prodotto

- Ingombri ridotti.
- Tensione di offset (Bilanciamento ionico):  $\pm 5$  V.
- Eliminazione rapida dell'elettricità statica: 0.5 secondi.
- Funzione di regolazione della portata.
- Filtro.

### Specifiche standard

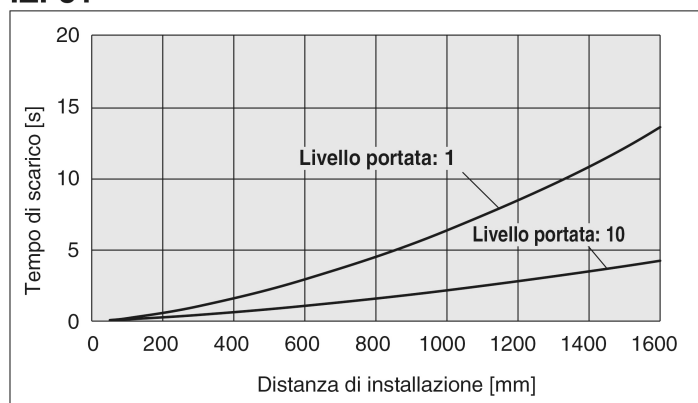
Modello	31 (4.4 m <sup>3</sup> /min)
Ingresso/Uscita	P (Ingresso/uscita PNP)
Cavo di alimentazione, adattatore AC	N (Nessuno)
Supporto	B (Con supporto)
Unità di pulizia automatica, deflettori orientabili	W (Con deflettori orientabili)
Filtro	Nessuno
Massima temperatura ambiente	50 °C
Minima temperatura ambiente	0 °C
Alimentazione elettrica generale	24 VDC $\pm 10$ %
Conforme alla Direttiva Europea RoHS	Conforme
Approvazioni	CE, UKCA
Materiale	Corpo: ABS/PBT/acciaio inox, Elettrodo: Tungsteno
Assorbimento	130 mA
Metodo di generazione degli ioni	Effetto corona
Metodo di applicazione della tensione	DC
Tensione applicata	$\pm 5$ kV
Umidità ambientale	da 35 a 80% UR (senza condensa)
Tensione di offset	$\pm 5$ V

Grafico tecnico 1	135459_graph1D_it.jpg
Graph1 titolo	Distanza di installazione e tempo di scarico
Peso	0.883 Kg

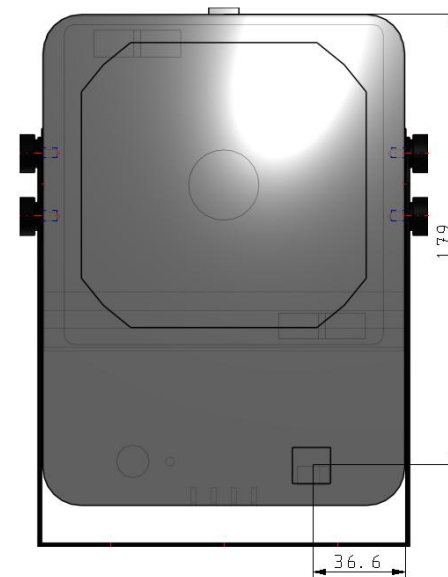
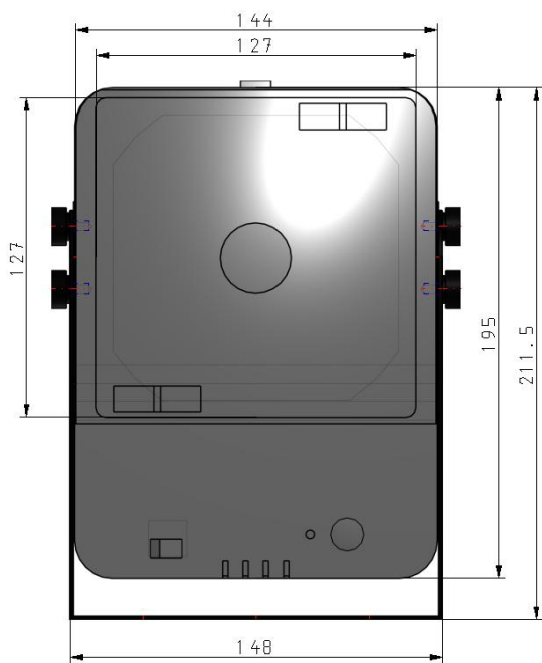
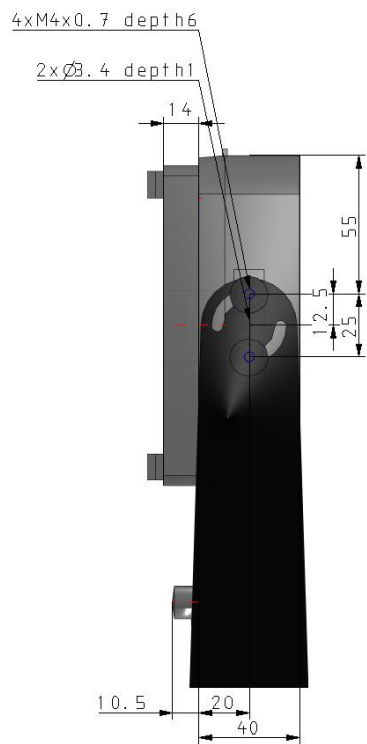
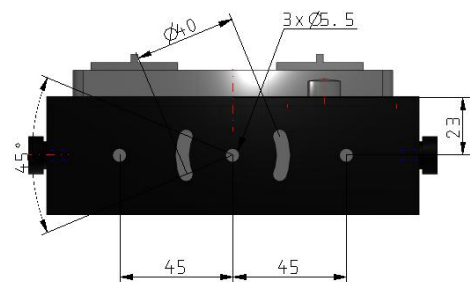
## Technical information graphs

### Distanza di installazione e tempo di scarico

#### IZF31



# Dimensioni



## Informazioni aggiuntive

Catalogo	<a href="#">IZF-C_IT.pdf</a>
Dichiarazione di conformità	<a href="#">newDoC_IZF21-31_TF1V244EN.pdf</a> <a href="#">DoC_IZF21-31_TDS0032.pdf</a> <a href="#">newDoC_IZF21-31_TF122009EN.pdf</a> <a href="#">newDoC_IZF-HS_TF1B245EN.pdf</a> <a href="#">DoC_IZF21-31_TDS0031.pdf</a>
Manuali di installazione	<a href="#">IM_IZF21-31_TF2Z270EN.pdf</a> <a href="#">IM_IZF21-31_TF2Z270IT.pdf</a>
Operation manuals	<a href="#">OM_IZF21-31_OMR0035EN-A.pdf</a>