

IZF21/31, Ionizzatore a ventola IZF21-P-ZB

Scheda tecnica

Informazioni generali di prodotto

- Ingombri ridotti.
- Tensione di offset (Bilanciamento ionico): ± 5 V.
- Eliminazione rapida dell'elettricità statica: 0.5 secondi.
- Funzione di regolazione della portata.
- Filtro.

Specifiche standard

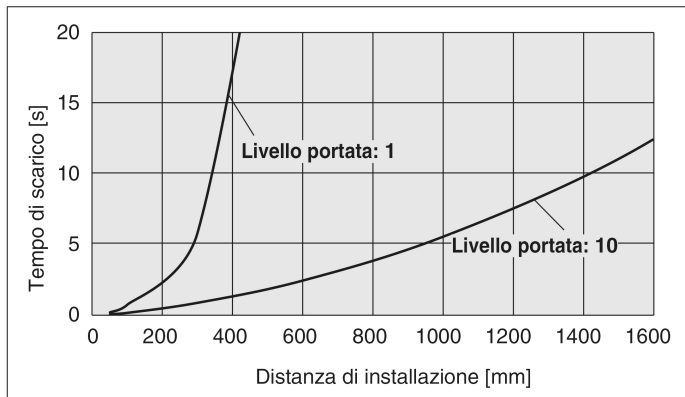
| | |
|---|---|
| Modello | 21 (1.8 m ³ /min) |
| Ingresso/Uscita | P (Ingresso/uscita PNP) |
| Cavo di alimentazione, adattatore AC | Z (Con cavo di alimentazione, 10 m) |
| Supporto | B (Con supporto) |
| Unità di pulizia automatica, deflettori orientabili | Nessuno |
| Filtro | Nessuno |
| Massima temperatura ambiente | 50 °C |
| Minima temperatura ambiente | 0 °C |
| Alimentazione elettrica generale | 24 VDC ± 10 % |
| Conforme alla Direttiva Europea RoHS | Conforme |
| Approvazioni | CE, UKCA |
| Assorbimento | 90 mA |
| Materiale | Corpo: ABS/PBT/acciaio inox, Elettrodo: Tungsteno |
| Metodo di generazione degli ioni | Effetto corona |
| Metodo di applicazione della tensione | DC |
| Tensione applicata | ± 5 kV |
| Umidità ambientale | da 35 a 80% UR (senza condensa) |
| Tensione di offset | ± 5 V |

| | |
|-------------------|--|
| Grafico tecnico 1 | 135459_graph1A_it.jpg |
| Graph1 titolo | Distanza di installazione e tempo di scarico |
| Peso | 1.206 Kg |

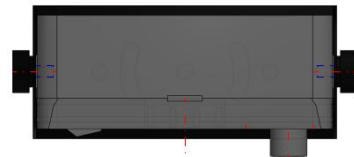
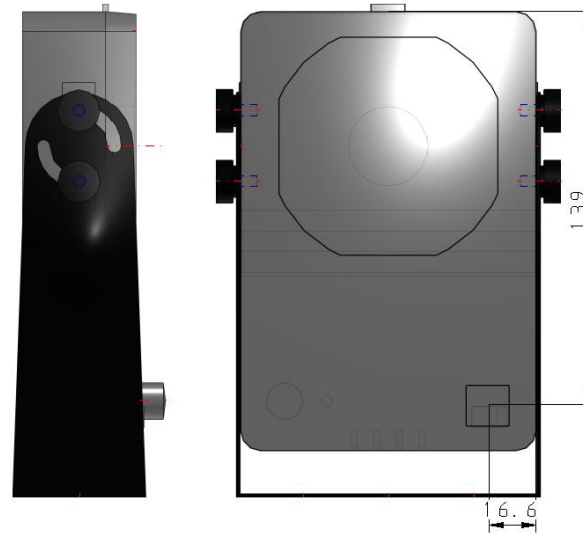
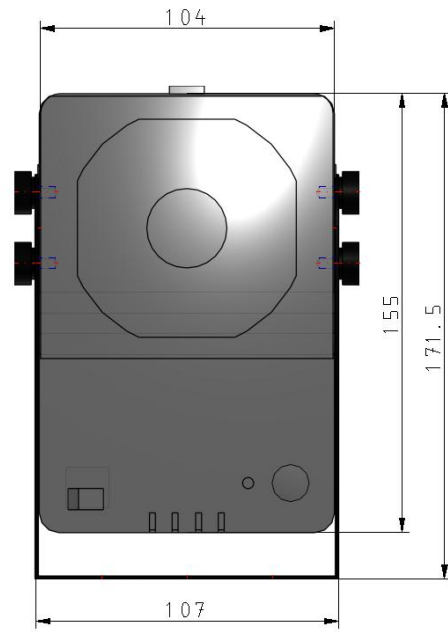
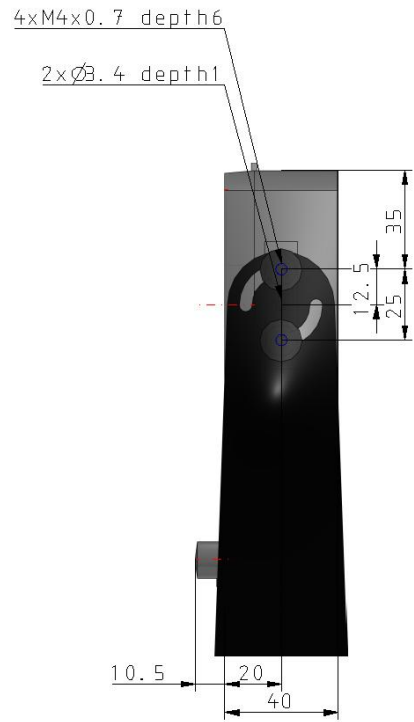
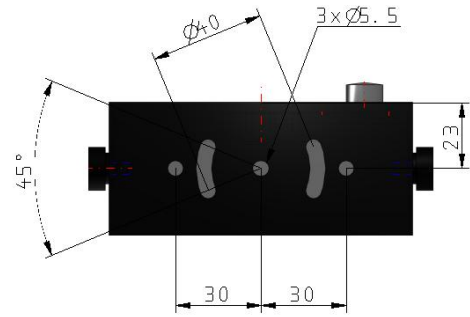
Technical information graphs

Distanza di installazione e tempo di scarico

IZF21



Dimensioni



Informazioni aggiuntive

| | |
|-----------------------------|--|
| Catalogo | IZF-C_IT.pdf |
| Dichiarazione di conformità | newDoC_IZF21-31_TF1V244EN.pdf DoC_IZF21-31_TDS0032.pdf newDoC_IZF21-31_TF122009EN.pdf newDoC_IZF-HS_TF1B245EN.pdf DoC_IZF21-31_TDS0031.pdf |
| Manuali di installazione | IM_IZF21-31_TF2Z270EN.pdf IM_IZF21-31_TF2Z270IT.pdf |
| Operation manuals | OM_IZF21-31_OMR0035EN-A.pdf |