

IZF21/31, Ionizzatore a ventola IZF21-P-ZBS

Scheda tecnica

Informazioni generali di prodotto

- Ingombri ridotti.
- Tensione di offset (Bilanciamento ionico): ± 5 V.
- Eliminazione rapida dell'elettricità statica: 0.5 secondi.
- Funzione di regolazione della portata.
- Filtro.

Specifiche standard

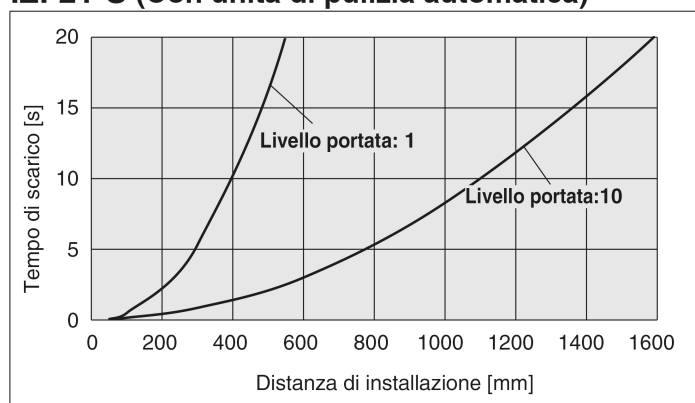
Modello	21 (1.8 m ³ /min)
Ingresso/Uscita	P (Ingresso/uscita PNP)
Cavo di alimentazione, adattatore AC	Z (Con cavo di alimentazione, 10 m)
Supporto	B (Con supporto)
Unità di pulizia automatica, deflettori orientabili	S (Con unità di pulizia automatica)
Filtro	Nessuno
Massima temperatura ambiente	50 °C
Minima temperatura ambiente	0 °C
Alimentazione elettrica generale	24 VDC ± 10 %
Conforme alla Direttiva Europea RoHS	Conforme
Approvazioni	CE, UKCA
Materiale	Corpo: ABS/PBT/acciaio inox, Elettrodo: Tungsteno
Assorbimento	90 mA
Metodo di generazione degli ioni	Effetto corona
Metodo di applicazione della tensione	DC
Tensione applicata	± 5 kV
Umidità ambientale	da 35 a 80% UR (senza condensa)
Tensione di offset	± 5 V

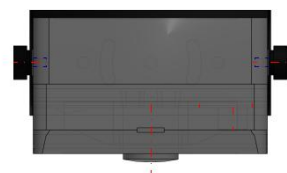
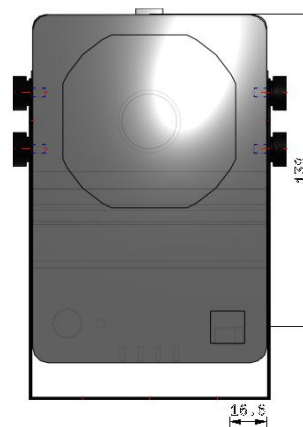
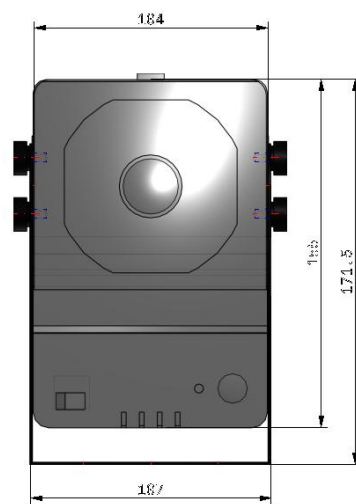
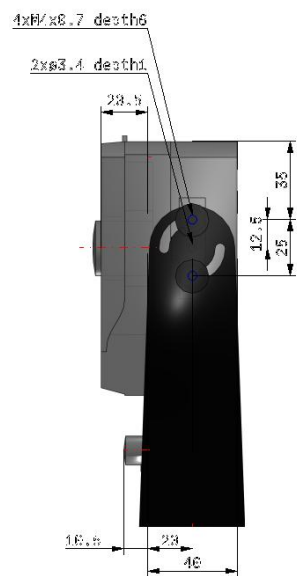
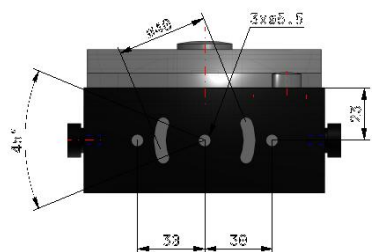
Grafico tecnico 1	135459_graph1B_it.jpg
Graph1 titolo	Distanza di installazione e tempo di scarico
Peso	0.942 Kg

Technical information graphs

Distanza di installazione e tempo di scarico

IZF21-S (Con unità di pulizia automatica)





Informazioni aggiuntive

Catalogo	IZF-C_IT.pdf
Dichiarazione di conformità	newDoC_IZF21-31_TF1V244EN.pdf DoC_IZF21-31_TDS0032.pdf newDoC_IZF21-31_TF122009EN.pdf newDoC_IZF-HS_TF1B245EN.pdf DoC_IZF21-31_TDS0031.pdf
Manuali di installazione	IM_IZF21-31_TF2Z270EN.pdf IM_IZF21-31_TF2Z270IT.pdf
Operation manuals	OM_IZF21-31_OMR0035EN-A.pdf